



MANUAL TÉCNICO INSTALACIÓN DE SISTEMAS EN PLACAS DE YESO



www.gyptec.eu

2ª edición



Gyptec
BÉRICA

MANUAL TÉCNICO INSTALACIÓN DE SISTEMAS EN PLACAS DE YESO



Su obra merece lo mejor

Gyptec Ibérica - Gessos Técnicos, SA, una empresa de capital exclusivamente portugués y perteneciente al Grupo Preceram, se dedica a la producción de placas de yeso, a través de métodos no contaminantes y ambientalmente sostenibles.

A través de una política de constante innovación y mejora continua de los productos y métodos de producción, Gyptec se afirma en el mercado nacional e internacional con productos de excelencia, siendo presencia ineludible en las principales obras en toda la Península Ibérica.

Gyptec Ibérica ofrece al mercado una gama completa de soluciones que garantizan altos rendimientos acústicos y térmicos, resistencia al fuego, impacto y humedad, permitiendo todo tipo de acabados, detalles decorativos y los más exigentes detalles técnicos.

Las placas Gyptec, además del cumplimiento de los requisitos de la norma CE, están certificadas con la marca [N] AENOR.

Este documento surge a raíz de los trabajos de investigación y ensayos a escala real de soluciones para construcción y rehabilitación, realizados en asociación con el ITeCons - Instituto de Investigação e Desenvolvimento Tecnológico em Ciências da Construção.

Esta 2ª edición consiste en una actualización del Manual creado en 2013/2014, complementada con la presentación del nuevo tipo de placa desarrollada por Gyptec Ibérica.

Mayo 2017



apoiotecnico@gyptec.eu

Figueira da Foz, Portugal

T (+351) 233 403 050

1. ENCUADRAMIENTO	7
2. IDENTIFICACIÓN Y CARACTERIZACIÓN DE LOS COMPONENTES DEL SISTEMA	9
2.1 PLACAS DE YESO PARA SISTEMAS CONSTRUCTIVOS	10
Placas de yeso laminado (EN 520+A1)	10
Transformados con placa de yeso laminado (EN 13950 e EN 14190)	16
Placas de yeso reforzadas con tejido de fibra de vidrio (EN 15283-1+A1)	17
2.2 ESTRUCTURA METÁLICA	19
Tipos de perfiles metálicos	19
Accesorios	20
2.3 PASTAS DE AGARRE Y DE JUNTAS	21
Pastas de agarre	21
Pastas para juntas y acabados	21
2.4 CINTAS DE JUNTAS	22
2.5 BANDAS ACÚSTICAS	22
2.6 TORNILLOS	22
3. TRANSPORTE, MANIPULACIÓN Y ALMACENAMIENTO	23
4. SISTEMAS CONSTRUCTIVOS EN PLACAS DE YESO	27
4.1 TABIQUES	28
Generalidades	28
Determinación de la altura máxima de los sistemas	30
Longitud máxima de los sistemas	35
Juntas de dilatación	36
4.2 TRASDOSADOS	37
Generalidades	37
Determinación de la altura máxima de los sistemas	38
Juntas de dilatación	43
4.3 TECHOS CONTINUOS	44
Generalidades	44
Modulación	45
Dimensionamiento	47
Cámara de aire	48
Juntas de dilatación	48
5. APLICACIÓN EN AMBIENTES HÚMEDOS	49
5.1 HUMEDAD ESCASA	51
5.2 HUMEDAD MEDIA	51
Tabiques y trasdosados	51
Techos continuos	51
5.3 HUMEDAD FUERTE	52
Tabiques y trasdosados	52
Techos continuos	52
5.4 HUMEDAD MUY FUERTE	52

MANUAL TÉCNICO

INSTALACIÓN DE SISTEMAS EN PLACAS DE YESO

6. RECOMENDACIONES DE MONTAJE	53
6.1 PREPARACIÓN DE LA OBRA	54
6.2 REGLAS BÁSICAS	55
Atornillado de las placas a los perfiles	55
Corte de las placas	57
Juntas entre placas	57
Cuidados especiales con aislamientos e instalaciones técnicas	58
6.3 REGLAS ESPECIALES PARA TABIQUES	61
Secuencia de montaje	61
Implementación del sistema	61
Aplicación de los elementos horizontales (perfiles raia / canales)	61
Aplicación de los elementos verticales (perfiles montante)	65
Aplicación de las placas	72
6.4 REGLAS ESPECIALES PARA TRASDOSADOS	76
Trasdosados directos con pasta de agarre	76
Trasdosados directos con perfilería auxiliar (perfiles omega / maestras)	80
Trasdosados autoportantes	85
6.5 REGLAS ESPECIALES PARA TECHOS CONTINUOS	98
Techos directos	98
Techos suspendidos simples	102
Techos suspendidos compuestos	107
7. TRATAMIENTO DE JUNTAS	111
7.1 GENERALIDADES	111
7.2 JUNTAS CON CINTAS DE PAPEL MICROPERFORADO	113
7.3 JUNTAS CON CINTAS DE MALLA AUTOADHESIVA	114
7.4 JUNTAS SIN CINTA	115
8. TOLERANCIAS EN LA EJECUCIÓN DE LOS SISTEMAS Y ACABADOS	117
8.1 TOLERANCIAS	118
Implementación	118
Aspecto	118
Planicidad	118
Desplome	119
Horizontalidad	119
8.2 ACABADOS	119
Niveles de calidad	119
Acabados finales	122
9. SUSPENSIÓN DE CARGAS	123
9.1 TABIQUES Y TRASDOSADOS	124
9.2 TECHOS CONTINUOS	127
10. BIBLIOGRAFÍA	129



1. ENCUADRAMIENTO

El objetivo de este Manual Técnico es proporcionar las bases y las recomendaciones necesarias para la elaboración de un proyecto riguroso y para una correcta aplicación de los sistemas GYPTEC. La utilización de este Manual, tanto en fase de proyecto como en la fase de aplicación, proporcionará la obtención del mejor desempeño de los sistemas en placas de yeso, dándoles las características necesarias para garantizar el cumplimiento de las exigencias estructurales, funcionales y estéticas previstas.

El documento comienza con la presentación de todos los componentes que constituyen los sistemas en placas de yeso GYPTEC, incluyendo su caracterización - capítulo 2.

A continuación, en el capítulo 3, se presentan las recomendaciones a tener en cuenta en los procesos de transporte, manipulación y almacenamiento de las placas.

En el capítulo 4 se caracterizan los tres tipos de sistemas en placas de yeso desarrollados por GYPTEC: tabiques, trasdosados y techos continuos. En este capítulo se definen las modulaciones de las estructuras, las alturas máximas de los sistemas, las distancias máximas entre puntos de refuerzo de rigidez y la localización de las juntas de dilatación.

Antes de las recomendaciones de montaje se realiza un abordaje sobre ambientes húmedos, constante en el capítulo 5, donde se clasifican los tipos de ambientes, en función de la humedad relativa del aire posible de ser originada dentro de un determinado espacio, y definidas algunas reglas específicas para cada tipo de ambiente.

El capítulo 6 presenta una lista de buenas prácticas, destinada a la fase de montaje de los sistemas. Inicialmente se enumeran las medidas necesarias a la preparación previa de la obra, seguida de una lista de reglas básicas, comunes a todos los sistemas y luego las recomendaciones de montaje particulares para cada tipo de sistema.

Después de las recomendaciones de montaje, se presentan reglas para el tratamiento final de las juntas, en el capítulo 7, fundamentales para el cumplimiento de las exigencias estéticas previstas para el producto final, teniendo en cuenta que fueran seguidas las reglas anteriores durante la fase de montaje.

En las fases de montaje y de acabado se deben cumplir determinadas tolerancias, para garantizar la calidad y el rendimiento del sistema al final de su montaje, en función del tipo de utilización previsto. Estas tolerancias se abordan en el capítulo 8.

Por último, en el capítulo 9, se definen los límites de carga que pueden aplicarse en los sistemas en placas de yeso, debido a la suspensión de armarios y objetos. El modo y el tipo de fijación de estas cargas también se analizan en este capítulo.



2. IDENTIFICACIÓN Y CARACTERIZACIÓN DE LOS COMPONENTES DEL SISTEMA

2.1 PLACAS DE YESO PARA SISTEMAS CONSTRUCTIVOS	10
Placas de yeso laminado (EN 520+A1)	10
Transformados con placa de yeso laminado (EN 13950 e EN 14190)	16
Placas de yeso reforzadas con tejido de fibra de vidrio (EN 15283-1+A1)	17
2.2 ESTRUCTURA METÁLICA	19
Tipos de perfiles metálicos	19
Accesorios	20
2.3 PASTAS DE AGARRE Y DE JUNTAS	21
Pastas de agarre	21
Pastas para juntas y acabados	21
2.4 CINTAS DE JUNTAS	22
2.5 BANDAS ACÚSTICAS	22
2.6 TORNILLOS	22

2. IDENTIFICACIÓN Y CARACTERIZACIÓN DE LOS COMPONENTES DEL SISTEMA

2.1 PLACAS DE YESO PARA SISTEMAS CONSTRUCTIVOS

PLACAS DE YESO LAMINADO (EN 520+A1)

Las placas de yeso laminado, también conocidas como placas de yeso cartonado, son un producto cada vez más utilizado en la construcción de tabiques interiores y en el revestimiento y aislamiento de paredes y techos.

Las placas se fabrican industrialmente por medio de un proceso de laminación continua de una mezcla de yeso, agua y aditivos entre dos láminas de cartón, de manera a cumplir la Norma EN 520+A1, presentándose en forma de placas rectangulares con espesores y dimensiones variables. Durante este proceso, GYPTEC tiene como objetivo promover la recogida selectiva de los restos de placa, reciclándolos y reintegrándolos en la producción de nuevas placas.

Actualmente, GYPTEC fabrica cuatro tipos de placas: Placa A (estándar), Placa H (hidrófuga), Placa F (antifuego) y Placa D (alta dureza).



Figura 1: Fabricación de las placas de yeso laminado.

TIPOS DE PLACAS

PLACA A (STANDARD)

Este tipo de placa es adecuado para una amplia gama de obras secas en espacios interiores, tales como tabiques interiores, revestimiento interior de paredes exteriores, techos falsos, moldura de iluminación y otros elementos de decoración.

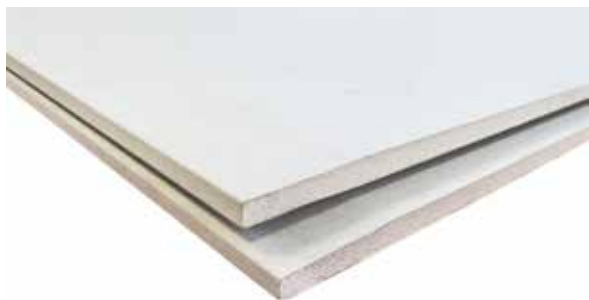


Figura 2: Placa A (standard).

PLACA H (HIDRÓFUGA)

Este tipo de placa se trata con un agente hidrófugo para reducir la absorción de agua, siendo adecuada para zonas de humedad controlada. Así, es indicada para todo tipo de obra seca en espacios interiores, tal como la placa A, y es todavía recomendada para cocinas y baños, pudiendo ser revestida con azulejos o material similar. Esta información se debe complementar con las recomendaciones del capítulo 5.



Figura 3: Placa H (hidrófuga).

En función de su capacidad de absorción de agua, según la norma EN 520+A1, estas placas pueden ser designadas como H1, H2 y H3.

Tabla 1: Clases de absorción de agua.

Clases de Absorción de Agua	Absorción Total de Agua (según el método indicado en la norma EN 520+A1)
H1	≤ 5%
H2	≤ 10%
H3	≤ 25%

PLACA F (ANTI-FUEGO)

Este tipo de placa es reforzado con fibra de vidrio y se caracteriza por una muy buena cohesión del yeso a altas temperaturas, siendo adecuada para zonas que necesiten de elevada resistencia al fuego. Se puede aplicar, como las placas del tipo A, en todo tipo de obra seca en espacios interiores.



Figura 4: Placa F (anti-fuego).

PLACA D (ALTA DUREZA)

Este tipo de placa tiene una densidad controlada y una dureza superficial mejorada, siendo apropiada para zonas en las que sea necesaria mayor resistencia al impacto, tales como escuelas, hospitales y pabellones. Se puede aplicar, como las placas del tipo A y F, en todo tipo de obra seca en espacios interiores.

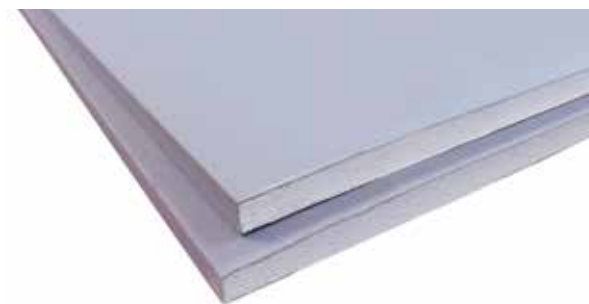


Figura 5: Placa D (alta dureza).

DIMENSIONES

Anchura: 1200 mm

Longitud: 2000 mm a 3000 mm

Espesor: 6 mm, 9,5 mm, 12,5 mm, 15 mm y 18 mm

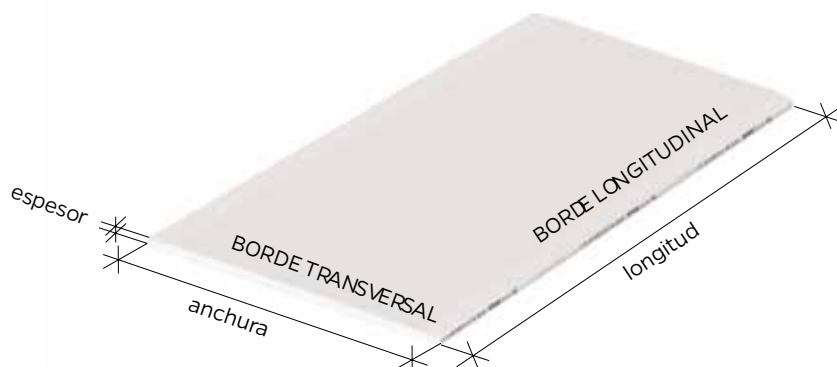


Figura 6: Dimensiones de las placas de yeso laminado.

BORDES

Las placas de yeso laminado pueden presentar bordes longitudinales con perfiles de varios tipos, según el uso a que se destinan o el tipo de acabado. En cuanto a los bordes transversales, éstos son siempre del tipo cortado (BCT).

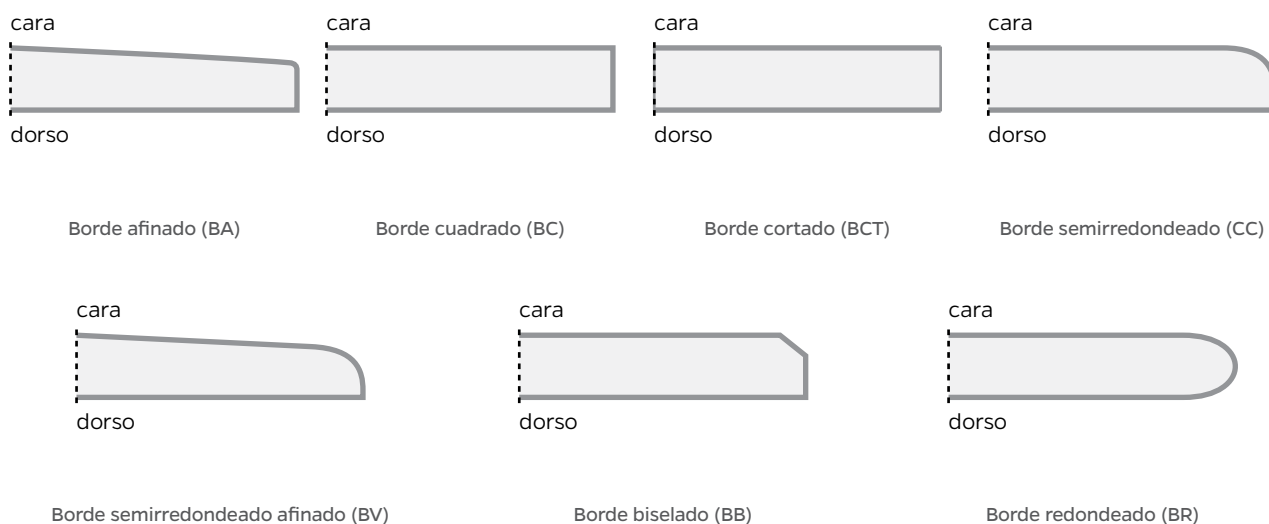


Figura 7: Tipos de bordes de las placas de yeso laminado.

RESISTENCIA A FLEXIÓN

La resistencia a flexión, en las direcciones longitudinal y transversal, se determina mediante un ensayo especificado en la norma EN 520+A1. Los valores mínimos de la carga de rotura requeridos por esta norma se presentan en la siguiente tabla.

Tabla 2: Rotura a flexión (N).

Tipo de placa		Placa A					Placas H, F y D	
Espesor (mm)		6	9,5	12,5	15	18	12,5	15
Rotura a flexión (N)	Longitudinal	258	400	550	650	774	550	650
	Transversal	101	160	210	250	303	210	250

DUREZA SUPERFICIAL

La dureza superficial de las placas se determina mediante un ensayo especificado en la norma EN 520+A1, en el que se mide el diámetro de la huella provocada por el impacto de una pequeña esfera de acero. Para las placas de alta dureza, el diámetro de la marca de impacto deberá ser inferior a 15 mm.

CONDUCTIVIDAD TÉRMICA

Según la norma EN ISO 10456, el valor tabulado del coeficiente de conductividad térmica de cálculo de placas de yeso laminado depende de la densidad de las placas de yeso laminado, tal como se muestra en la tabla siguiente:

Tabla 3: Conductividad térmica.

Densidad (kg/m ³)	Conductividad Térmica λ (W/(m.°C))
700	0,21
900	0,25

En las tablas siguientes se presentan los valores declarados y de cálculo del coeficiente de conductividad térmica para cada tipo de placa Gyptec. Estos valores han sido determinados de acuerdo con la norma ISO 10456, sobre la base de ensayos experimentales realizados de acuerdo con la norma EN 12664. A partir de los ensayos experimentales se obtienen los valores de conductividad térmica declarados, los cuales corresponden a un ambiente seco. Los valores de cálculo se determinan a partir de los valores declarados, afectados por factores de conversión de humedad (humedad relativa del 50% y 80%).

Tabla 4: Valores declarados del coeficiente de conductividad térmica.

Tipo de placa	$\lambda_{D,23^{\circ}\text{C,seco},90/90}$ W/m.°C
BA10A (Standard)	0,115
BA13A (Standard)	0,100
BA15A (Standard)	0,105
BA18A (Standard)	0,115
BA13H/BA15H (Hidrófuga)	0,100
BA13F/ BA15F (Antifuego)	0,140
BA13D/ BA13D (Alta Dureza)	0,130

Tabla 5: Valores de cálculo del coeficiente de conductividad térmica.

Tipo de placa	Factor de conversión de humedad		Valor de cálculo	
	$F_{m,seco-23^{\circ}\text{C}/50\%\text{HR}}$	$F_{m,seco-23^{\circ}\text{C}/80\%\text{HR}}$	$\lambda_{23^{\circ}\text{C}/50\%\text{HR},90/90}$ W/m.°C	$\lambda_{23^{\circ}\text{C}/80\%\text{HR},90/90}$ W/m.°C
BA10A (Standard)	1,72	1,87	0,200	0,22
BA13A (Standard)			0,175	0,190
BA15A (Standard)			0,185	0,200
BA18A (Standard)			0,200	0,22
BA13H/BA15H (Hidrófuga)	1,75	1,89	0,180	0,190
BA13F/ BA15F (Antifuego)	1,75	1,89	0,25	0,27
BA13D/ BA13D (Alta Dureza)	1,75	1,89	0,23	0,25

HIGROSCOPICIDAD

Las placas se comportan frente a la humedad como una tercera piel, absorbiendo la humedad cuando el ambiente está excesivamente húmedo y liberando humedad cuando el ambiente está seco.

CURVATURA

Para la realización de paredes curvas con sistemas constructivos en placas de yeso laminado, se deben tener en cuenta los valores recomendados para el radio de curvatura. La curvatura se debe aplicar en la dirección longitudinal de la placa y su radio deberá limitarse inferiormente, a fin de evitar posibles daños, especialmente el riesgo de fisuras.

El radio de curvatura mínimo recomendado varía según el espesor de la placa de yeso laminado y el tipo de montaje en obra, que podrá realizarse en seco o húmedo, según la tabla siguiente:

Tabla 6: Valores recomendados del radio de curvatura.

Tipo de Placa	Espesor [mm]	RC Seco [mm]	RC Húmedo [mm]
BA 6	6	≥ 800	≥ 650
BA 10	9.5	≥ 1250	≥ 1000
BA 13	12.5	≥ 2000	≥ 1450

No se aconseja la curvatura de placas de espesores superiores, debido a la alta rigidez, que se traduce en radios de curvatura muy superiores.

ESTABILIDAD DIMENSIONAL

Las placas de yeso laminado son prácticamente inertes a las temperaturas ambientes hasta los 200°C de temperatura. Sin embargo, son muy sensibles a la humedad relativa del aire, sufriendo variaciones dimensionales cuando están sujetas a humedad entre el 15% y el 90%.

PERMEABILIDAD AL AIRE

Las placas de yeso laminado poseen una permeabilidad al aire de $1,4 \times 10^{-6} \text{ m}^3/(\text{m}^2 \cdot \text{s} \cdot \text{Pa})$, calculada según la norma EN 12114.

RESISTENCIA AL VAPOR DE AGUA

Según la norma EN ISO 10456, el valor tabulado del factor de resistencia al vapor de agua de las placas de yeso laminado es de 10.

REACCIÓN AL FUEGO

Según la norma EN 520+A1, las placas de yeso laminado quedan clasificadas como incombustibles, de clase A2 s1, d0.

TRANSFORMADOS CON PLACA DE YESO LAMINADO (EN 13950 E EN 14190)

Los transformados con placas de yeso laminado se fabrican de acuerdo con los criterios establecidos en las normas EN 13950 y EN 14190. La norma EN 13950 especifica las características y las prestaciones de los transformados de placa de yeso laminado, de placas de yeso laminado contempladas en la norma EN 520+A1, de clase 1 si el aislamiento térmico/acústico es del tipo poliestireno expandido, poliestireno extruido, poliuretano o espuma fenólica, o de clase 2 en el caso de lana mineral. La norma EN 14190 especifica las características y las prestaciones de los transformados de placa de yeso laminado, de placas de yeso laminado contempladas en la norma EN 520+A1, procedentes de procesos secundarios, en este caso a través del collage del aislamiento térmico y acústico en el reverso de la placa de yeso.

En la actualidad, GYPTEC fabrica 2 tipos de transformados con placas de yeso laminado, constituidas por una placa de yeso laminado y aislamiento en poliestireno expandido (EPS) y en aglomerado de corcho expandido (ICB), también conocida como Gypcork. Los transformados de placa de yeso laminado con poliestireno expandido se encuentran en el ámbito de la norma EN 13950, mientras que los transformados de placa de yeso laminado con aglomerado de corcho expandido se encuadran en el ámbito de la norma EN 14190.

Estas placas son adecuadas para obra seca en interiores, para el aislamiento térmico/acústico de elementos constructivos.



a)



b)

Figura 8: Tipos de transformados con placa de yeso laminado: a) con EPS, b) con ICB.

TIPOS DE PLACAS

Transformados de placa de yeso laminado con EPS

Es un transformado de placa de yeso laminado con aislamiento incorporado en poliestireno expandido (EPS) de diferentes espesores, lo cual contribuye a la mejora del desempeño térmico de las soluciones constructivas.

Transformados de placa de yeso laminado con ICB (Gypcork)

Es un transformado de placa de yeso laminado, con aislamiento incorporado en aglomerado de corcho expandido (ICB) de diferentes espesores, lo cual contribuye a la mejora del desempeño térmico y acústico de las soluciones constructivas.

DIMENSIONES

Anchura: 1200 mm

Longitud: EPS – 2500 mm y 2600 mm, ICB – 2000 mm y 2500 mm

Espesor: el espesor total de los transformados es dado por la suma del espesor de la placa de yeso laminado con el espesor de la capa de aislamiento. En función del tipo de aislamiento utilizado, existe el siguiente conjunto de

espesores disponibles:

Placa EPS: 10-20, 13-20, 10-30, 13-30, 10-40, 13-40, 10-60, 13-60

Placa ICB (Gypcork): 13A-20, 13H-20, 13A-40, 13H-40, 13A-60, 13H-60

(el primer valor indicado corresponde al espesor de la placa de yeso laminado y el segundo corresponde al espesor del aislamiento adicional).

RESISTENCIA A FLEXIÓN

El valor de la resistencia a flexión de los transformados corresponde al valor de la resistencia a la flexión de la placa de yeso laminado. Puede encontrar esta información en la página 13 de este documento.

RESISTENCIA TÉRMICA

La resistencia térmica (R) de los transformados es determinada en función del espesor de cada material que compone las placas y sus valores de conductividad térmica.

En las tablas siguientes se presenta la resistencia térmica de los diferentes tipos de transformados.

Tabla 7: Resistencia térmica de los transformados con EPS.

Ref. ^a	EPS 10-20	EPS 13-20	EPS 10-30	EPS 13-30	EPS 10-40	EPS 13-40	EPS 10-60	EPS 13-60
R ((m ² .°C)/W)	0,57	0,59	0,83	0,86	1,10	1,12	1,62	1,65

Tabla 8: Resistencia térmica de los transformados con ICB (Gypcork).

Ref. ^a	ICB 13A-20	ICB 13H-20	ICB 13A-40	ICB 13H-40	ICB 13A-60	ICB 13H-60
R ((m ² .°C)/W)	0,57	0,57	1,07	1,07	1,57	1,57

Hay que tener en cuenta que los valores de resistencia térmica de los transformados se obtuvieron considerando los espesores nominales, los valores de cálculo del coeficiente de conductividad térmica a 23°C y 50% de humedad relativa de las placas de yeso laminado y los valores declarados de conductividad térmica de los materiales de aislamiento térmico (ICB y EPS).

PLACAS DE YESO REFORZADAS CON TEJIDO DE FIBRA DE VIDRIO (EN 15283-1+A1)

Gyptec Protect es una placa de yeso laminado formada por dos láminas de fibra de vidrio y tratada con un agente hidrófugo para reducir la absorción de agua. En estas placas, el tejido de fibra de vidrio sustituye al tradicional papel, dándole así una elevada resistencia a la humedad y una reacción al fuego mejorada.

La aplicación de este tipo de placa se recomienda para zonas que requieran una mejor clase de reacción al fuego y para zonas más húmedas.



Figura 9: Placa Protect.

DIMENSIONES

Anchura: 1200 mm

Longitud: 2400

Espesor: 12,5 mm

RESISTENCIA A FLEXIÓN

La resistencia a flexión de la placa Gyptec Protect, en las direcciones longitudinal y transversal, se determina mediante un ensayo especificado en la norma EN 15238-1+A1. Los valores mínimos de la carga de rotura exigidos por esta norma y los valores obtenidos experimentalmente se presentan en la siguiente tabla.

Tabla 9: Valores mínimos y experimentales de la carga de rotura a flexión.

Dirección de la placa	Carga de rotura mínima (N)	Carga de rotura de ensayo (N)
Longitudinal	538	951
Transversal	210	658

DUREZA SUPERFICIAL

La dureza superficial de la placa Gyptec Protect se determina mediante un ensayo especificado en la norma EN 15238-1+A1, en el que se mide el diámetro de la huella provocada por el impacto de una esfera de acero. La marca de impacto no deberá tener un diámetro superior a 15 mm.

CONDUCTIVIDAD TÉRMICA

Según la norma EN ISO 10456, el valor tabulado del coeficiente de conductividad térmica de cálculo para la placa Gyptec Protect varía entre 0,30 y 0,43 W/m°C.

En la tabla siguiente se muestran los valores declarados y el cálculo del coeficiente de conductividad térmica para la placa Gyptec Protect. Estos valores han sido determinados de acuerdo con la norma ISO 10456, con base en ensayos experimentales realizados de acuerdo con la norma EN 12664. A partir de los ensayos experimentales se obtienen los valores de conductividad térmica declarados, los cuales corresponden a un ambiente seco. Los valores de cálculo se determinan a partir de los valores declarados, afectados por factores de conversión de humedad (humedad relativa del 50% y 80%).

Tabla 10: Valores del coeficiente de conductividad térmica declarados y de cálculo.

Valor declarado	Factor de conversión de humedad		Valor de cálculo	
$\lambda_{D,23^{\circ}\text{C},\text{seco},90/90}$ W/m.°C	$F_{m,\text{seco}-23^{\circ}\text{C}/50\%\text{HR}}$	$F_{m,\text{seco}-23^{\circ}\text{C}/80\%\text{HR}}$	$\lambda_{23^{\circ}\text{C}/50\%\text{HR},90/90}$ W/m.°C	$\lambda_{23^{\circ}\text{C}/80\%\text{HR},90/90}$ W/m.°C
0,165	1,76	1,95	0,30	0,33

RESISTENCIA AL VAPOR DE AGUA

De acuerdo con los resultados del ensayo, realizado según la norma EN 12572, la placa Gyptec Protect tiene un factor de resistencia a la difusión de vapor de agua de 26.

REACCIÓN AL FUEGO

De acuerdo con la norma EN 13501-1 y con base en ensayos realizados según las normas ISO 1182 (ensayo de incombustibilidad) e ISO 1716 (determinación del calor de combustión), la placa Gyptec Protect se clasifica como A1.

2.2 ESTRUCTURA METÁLICA

La estructura metálica utilizada en los sistemas constructivos en placas de yeso GYPTEC (tabiques, trasdosados y techos continuos) está formada por perfiles de acero, enformados en frío, fabricados de acuerdo con las especificaciones de la norma EN 14195, y que deben poseer los siguientes espesores mínimos para las prestaciones indicadas en este manual:

Perfiles portantes:

- Montantes y perfiles de techo continuo: $0,60 \pm 0,05$ mm;
- Perfiles Omega: $0,55 \pm 0,05$ mm.

Perfiles no portantes:

- Canales y perfiles angulares y perimetrales: $0,55 \pm 0,05$ mm.

Tabla 11: Perfiles metálicos portantes y no portantes.

Perfiles portantes			Perfiles no portantes	
Montante	Perfil techo	Perfil omega	Canal	Perimetra
				

TIPOS DE PERFILES METÁLICOS

PERFIL MONTANTE

Son perfiles verticales en forma de "C", utilizados en la construcción de tabiques y en algunos sistemas de trasdosados, los cuales se aplican entre los canales, con un alejamiento entre sí dependiente del tipo de solución a construir, a los que se atornillan las placas de yeso.

Los sistemas constructivos GYPTEC normalmente utilizan perfiles montantes con 48, 70 y 90 mm de ancho.

PERFIL TECHO

Son perfiles verticales en forma de "C", utilizados en la construcción de techos continuos, con un alejamiento entre sí dependiente del tipo de solución a construir, a los que se atornillan las placas de yeso.

Los sistemas constructivos GYPTEC normalmente utilizan perfiles techo con 45 y 60 mm de ancho.

PERFIL OMEGA / MAESTRA

Son perfiles verticales en forma de Ω (omega), utilizados en el revestimiento interior de paredes o en techos continuos, los cuales se fijan directamente al soporte y permiten el atornillado de placas de yeso por el lado externo.

PERFIL RAIA / CANAL

Son perfiles horizontales en forma de "U", utilizados en la construcción de tabiques y en algunos sistemas de trasdosados, para asegurar la conexión de las extremidades superior e inferior al soporte. También se pueden utilizar como perfiles perimetrales en la construcción de algunos tipos de techos continuos.

Los sistemas constructivos GYPTEC normalmente utilizan canales con 48, 70 y 90 mm de ancho.

CANTONERA / ANGULARES

Son perfiles en forma de "L", utilizados como perfiles perimetrales en la construcción de techos continuos.

ACCESORIOS

Son piezas complementarias utilizadas en el montaje de los diferentes sistemas constructivos en placas de yeso.

FIJACIONES

Son elementos de unión de las perfilierías, suspensiones o elementos de soporte a la estructura del edificio o a otro elemento constructivo. Pueden ser de varios tipos, en función de la naturaleza del soporte, tipo de suspensión o elemento de soporte o carga a soportar. A continuación, se muestran algunos ejemplos de las fijaciones más utilizadas en la ejecución de los sistemas constructivos GYPTEC.



Figura 10: Ejemplo de fijaciones.

SUSENSIONES

Son los elementos metálicos que sirven para suspender la estructura metálica de los techos continuos.



Figura 11: Ejemplo de suspensiones.

EMPALMES

Son elementos metálicos que se utilizan para unir los perfiles.



Figura 12: Empalme en perfiles techo.

SOPORTES TÉCNICOS

Los soportes técnicos consisten en refuerzos, usualmente metálicos, que se instalan en la estructura metálica de los sistemas, para apoyo de aparatos sanitarios y/o otros objetos pesados.

2.3 PASTAS DE AGARRE Y DE JUNTAS

PASTAS DE AGARRE

Las pastas de agarre se destinan a la fijación de las placas de yeso a los diferentes tipos de soporte y deberán ser fabricadas de acuerdo con lo establecido en la norma EN 14496. Este tipo de producto se suministra en polvo, para amasar en obra. Pueden ser de diferentes tipos, en función de la naturaleza del muro soporte o de las placas a utilizar.

Para este fin, GYPTEC posee una mezcla de adhesivo de secado rápido que permite el pegado de todos los tipos de placas de yeso laminado.



Figura 13: Pasta de agarre.

PASTAS PARA JUNTAS Y ACABADOS

Estas pastas se destinan al relleno de juntas, pegado de cintas y acabados y deberán ser fabricadas de acuerdo con lo establecido en la norma EN 13963. Este tipo de producto se suministra en polvo, para amasar en obra. Pueden tener sólo una función o ser polivalentes y permitir la realización de todos los trabajos identificados anteriormente, a ejemplo de lo que hacen las pastas GYPTEC.



Figura 14: Pastas para juntas y acabados.

2.4 CINTAS DE JUNTAS

Son cintas, normalmente en papel, que se utilizan en el tratamiento de juntas, con el fin de garantizar la continuidad del conjunto de placas de yeso de la solución.

Hay cintas de papel microperforado, guardavivos y de malla adhesiva.

2.5 BANDAS ACÚSTICAS

Las bandas acústicas se utilizan para minimizar la transmisión de vibraciones de los perfiles metálicos periféricos a los elementos estructurales del edificio y así garantizar un aislamiento acústico optimizado.

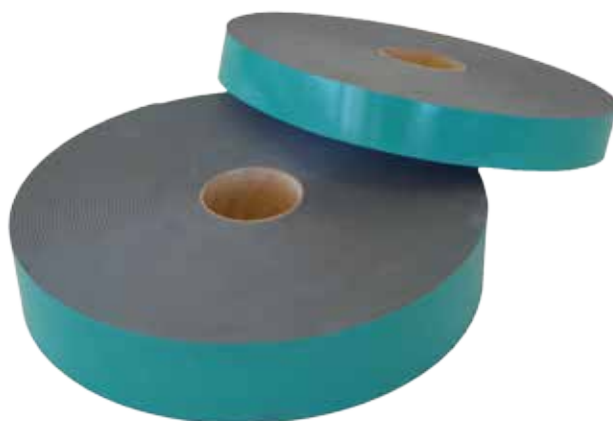


Figura 15: Banda acústica.

2.6 TORNILLOS

Los tornillos pueden ser de varios tipos y están indicados para la unión de los diversos elementos que componen los sistemas de placas de yeso.

En general, se pueden agrupar en dos tipos, "Placa-Metal" (tipo PM) y "Metal-Metal" (tipo MM), según el material del componente.

Los tornillos tipo PM son autorroscantes y se destinan a la unión de las placas de yeso a los perfiles metálicos, por lo que nunca deberán utilizarse en la conexión entre perfiles.

Los tornillos tipo MM pueden ser autoperforantes o autorroscantes y se destinan a la unión de perfiles metálicos. Este tipo de conexión puede, alternativamente, establecerse por clavado (a través de alicate propio), siempre que se garantice la misma resistencia de la conexión por atornillado.

3. TRANSPORTE, MANIPULACIÓN Y ALMACENAMIENTO



3. TRANSPORTE, MANIPULACIÓN Y ALMACENAMIENTO

En este capítulo se presentan algunas reglas a tener en cuenta durante las fases de transporte, manipulación y almacenamiento de los materiales suministrados de fábrica. El cumplimiento de las reglas permite que el trabajo transcurra dentro de la normalidad y con la calidad final deseada.

- La manipulación de las paletas, ya sea durante la carga, descarga o en el lugar de la obra, debe realizarse mediante la utilización de montacargas o grúas con uñas de descarga en su máxima apertura.

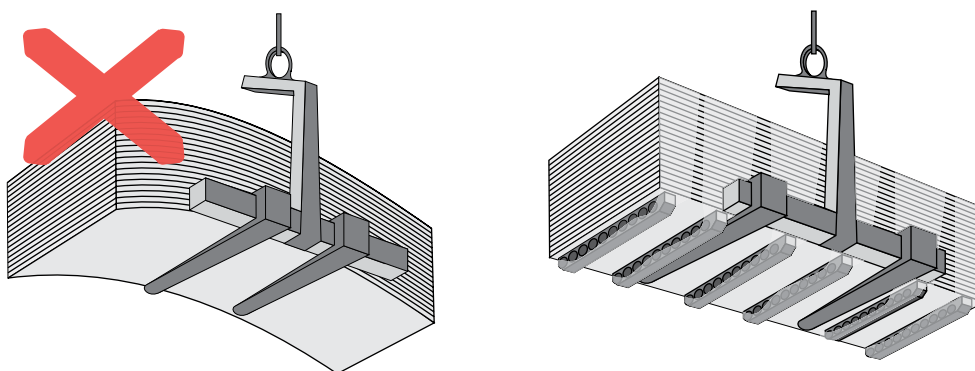


Figura 16: Carga y descarga de paletas.

- Las placas se deben almacenar siempre en un lugar protegido, libre de humedad y limpio. También deben colocarse sobre un suelo horizontal y plano. La obra deberá encontrarse cerrada y totalmente seca. Si no se cumplen las condiciones ideales de humedad, la construcción deberá ventilarse hasta que se seque.

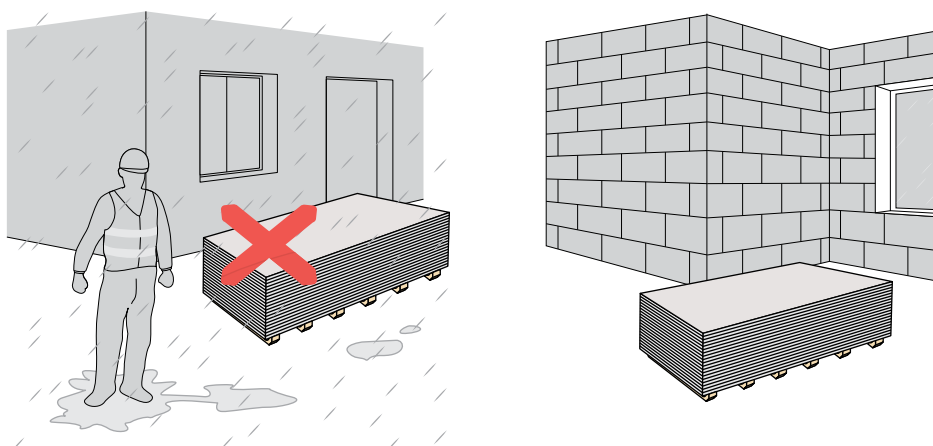


Figura 17: Almacenamiento de las placas de yeso.

- Las placas deben ser mantenidas envueltas en plástico y colocadas sobre los calzos respetando su posicionamiento original, determinado por la fábrica, de modo que la distribución del peso de la paleta sea uniforme.

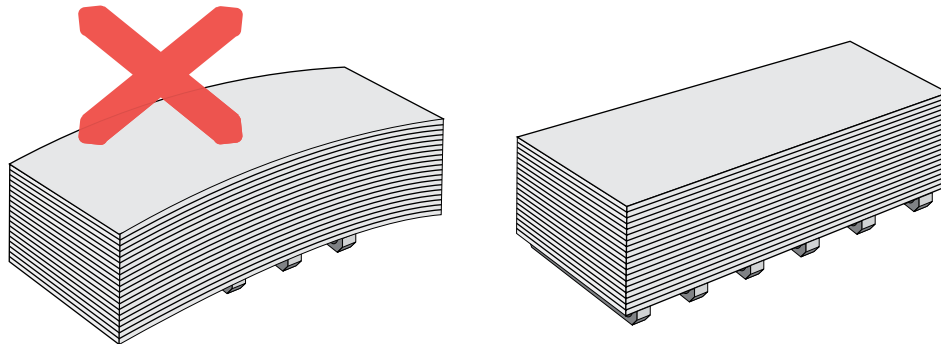


Figura 18: Colocación de las placas sobre calzos.

- Si la ubicación de almacenamiento cumplir con todos los requisitos de acondicionamiento, es posible apilar hasta 6 paletas de placas de yeso GYPTEC. De lo contrario, se aconseja apilar un máximo de 4 paletas. Cuando se apilan, cada paleta tendrá que ser separada por calzos para no dañar las demás placas.

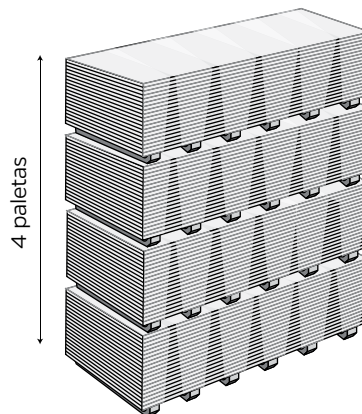


Figura 19: Apilamiento de paletas.

- Cuando sea imposible el acceso de medios mecánicos, la descarga deberá efectuarse manualmente por dos personas. En esta situación, deberán transportarse las placas en posición vertical y utilizando los accesorios destinados a tal fin.

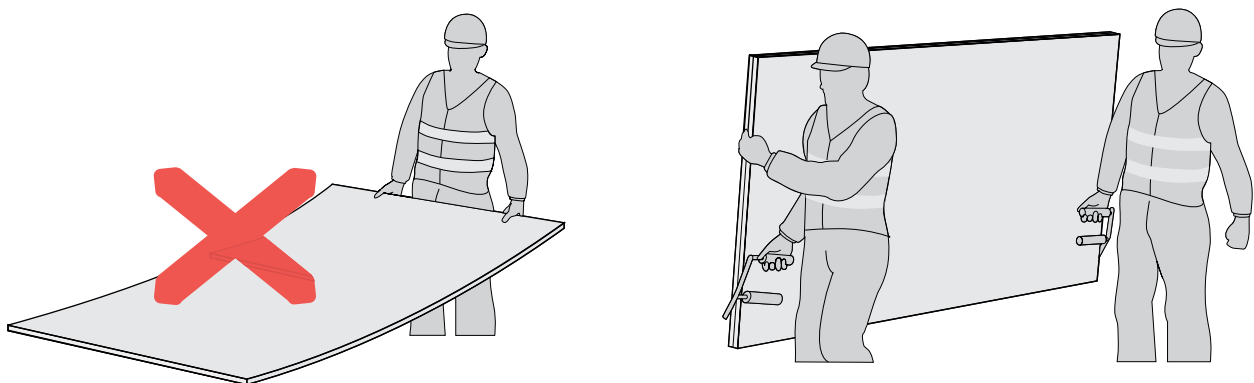


Figura 20: Transporte manual de placas.

- Las placas se deben colocar siempre en la posición acostada y sobre barros de madera. Nunca deberán estar recostadas en paredes o cualquier otro tipo de apoyo y se deben acopiar en un lugar seguro, con el fin de que el material no se deteriore.

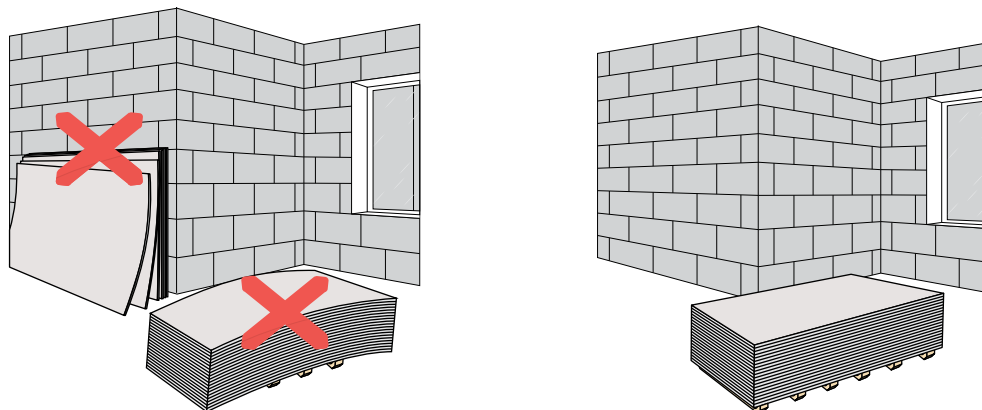


Figura 21: Almacenamiento de las placas en el interior de la obra.

- Después de almacenadas en el interior de la obra, las placas deben ser adaptadas a las condiciones de humedad y temperatura del local, por lo que se recomienda que sean liberadas del plástico que las envuelve.
- Las pastas de agarre o para juntas, los perfiles metálicos y accesorios también se deben acopiar en un lugar protegido, limpio y seco.
- Los desperdicios de las placas deben, al final de la obra, ser cortados en pedazos y reenviados para el reciclaje.

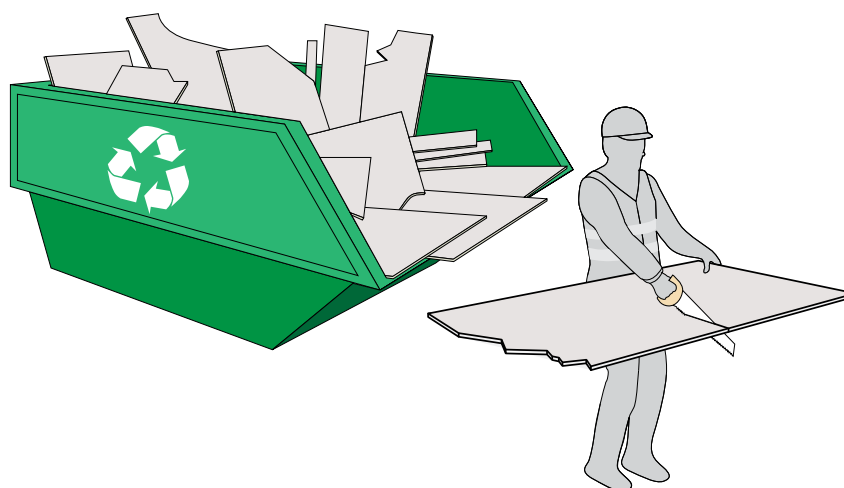


Figura 22: Reenvío de desperdicios para reciclaje.

4. SISTEMAS CONSTRUCTIVOS EN PLACAS DE YESO

4.1 TABIQUES	28
Generalidades	28
Determinación de la altura máxima de los sistemas	30
Longitud máxima de los sistemas	35
Juntas de dilatación	36
4.2 TRASDOSADOS	37
Generalidades	37
Determinación de la altura máxima de los sistemas	38
Juntas de dilatación	43
4.3 TECHOS CONTINUOS	44
Generalidades	44
Modulación	45
Dimensionamiento	47
Cámara de aire	48
Juntas de dilatación	48



4. SISTEMAS CONSTRUCTIVOS EN PLACAS DE YESO

Los sistemas constructivos en placas de yeso son soluciones adecuadas para el interior de edificios, pudiendo ser utilizados en obras nuevas y en obras de rehabilitación.

Los sistemas en placas de yeso se dividen en tres grupos: tabiques, trasdosados y techos continuos. Para cada tipo de sistema pueden existir numerosas combinaciones de estructura y placa, debiendo cumplirse las recomendaciones específicas adecuadas, que se describen en secciones propias a lo largo del presente documento, para que se garanticen las exigencias estructurales, funcionales y estéticas previstas.

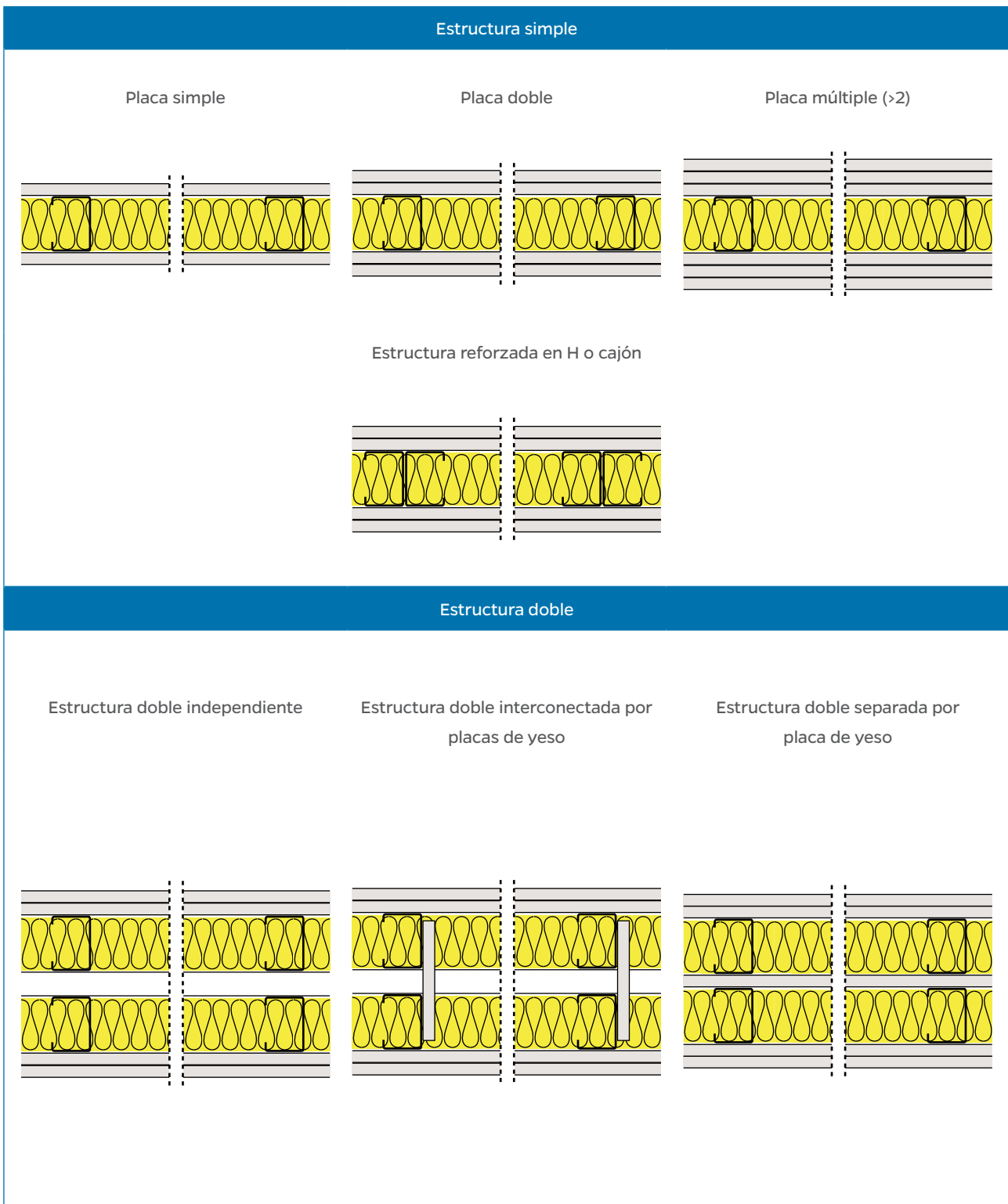
Estos sistemas sólo se pueden aplicar en obras cerradas y ventiladas, que garanticen las condiciones de salubridad adecuadas, y nunca se deben aplicar en el exterior. Sin embargo, pueden aplicarse en ambientes húmedos siempre que se garanticen las condiciones siguientes: temperatura nunca inferior a 5°C y humedad relativa del aire nunca superior al 80%. En estos casos, se deben seguir las recomendaciones adicionales que figuran en el capítulo 5 de este manual.

4.1 TABIQUES GENERALIDADES

Los tabiques de placas de yeso se utilizan generalmente, en el interior de edificios, para compartimentación de espacios. Mediante las exigencias estructurales y funcionales del tipo de utilización de los compartimientos, estos sistemas pueden presentar un elevado número de combinaciones, haciendo variar el tipo de estructura, el tipo y separación entre ejes de montantes, el número y tipo de placas en cada cara y el eventual llenado de la(s) cámara(s) de aire con aislamiento térmico/acústico.

La modulación de la estructura metálica puede ser de 400 mm o de 600 mm, correspondiendo a la distancia entre ejes de los perfiles montante. Estas modulaciones se aplican en un ambiente seco, por lo que, en caso de aplicación en ambientes de humedad media o elevada, la distancia entre montantes debe limitarse a 400 mm. La siguiente tabla presenta algunas de las combinaciones con diferentes tipos de estructura.

Tabla 12: Ejemplos de soluciones con diferentes tipos de estructura.



DETERMINACIÓN DE LA ALTURA MÁXIMA DE LOS SISTEMAS

La determinación de las alturas máximas, por los métodos descritos en este manual, tanto para el caso de tabiques de estructura simple, como para el caso de estructura doble, sólo será válida si los tabiques se encuentren aplicados en las siguientes condiciones:

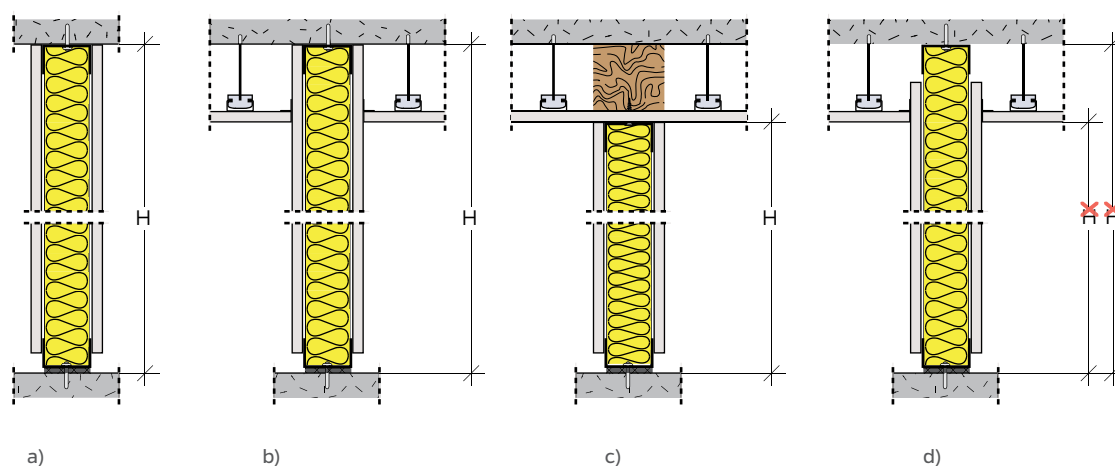


Figura 23: Condiciones a observar en la determinación de las alturas máximas.

De señalar que la situación c) de la figura anterior sólo tiene aplicabilidad cuando en la unión entre el tabique y techo exista un elemento que rigidice este encuentro. En cualquier caso, los tabiques no podrán tener una altura superior a 15m.

ALTURA MÁXIMA DE SISTEMAS DE ESTRUCTURA SIMPLE

Al elegir la solución a aplicar en una partición debe tenerse en cuenta la altura máxima recomendada, para evitar daños estructurales o funcionales, en particular deformaciones excesivas. La determinación de las alturas máximas de los tabiques se basa en un método descrito en la norma UNE 102043, que define una relación entre la altura máxima de una determinada solución y la altura máxima e inercia de una solución de referencia. La solución de referencia es una placa atornillada a ambos lados de montantes de 48 mm, cada 600 mm. La altura de referencia varía en función del espesor total de las placas en cada cara de esta solución.

La inercia de referencia corresponde a la inercia del perfil metálico del montante y asume el valor de: $I_0=2.43 \text{ cm}^4$.

Las alturas de referencia son las siguientes:

Tabla 13: Alturas de referencia en función del espesor total de placas, en cada cara de la solución.

Espesor total de las placas por cara (mm)	Altura de referencia H_0 (m)
$12.5 \leq - > 18.0$	2.50
$18.0 \leq - > 25.0$	2.80
$25.0 \leq - > 30.5$	3.00
$30.5 \leq - > 36.0$	3.20
≥ 36.0	3.35

Considerando que la deformación máxima, para cualquier solución, debe ser igual a la deformación máxima de la solución de referencia, es posible calcular la altura máxima de una determinada solución a partir de la siguiente expresión:

$$H = H_0 \sqrt[4]{\frac{I_{\Delta}}{I_0}}$$

en que,

H - altura máxima de la solución a instalar (m);

H_0 - altura máxima de la solución de referencia, según el cuadro de espesores de placas en cada cara (m);

I_{Δ} - momento de inercia del montante a instalar (m^4);

I_0 - momento de inercia del montante de la solución de referencia (m^4).

Los valores a adoptar para I_{Δ} , en función del montante, deberán ser los siguientes:

Tabla 14: Momentos de inercia de los perfiles montante a instalar.

Perfil montante	I_{Δ} (cm^4)
48	2.43
70	6.51
90	11.97
100	15.03
125	25.38
150	39.24

Caso la distancia entre montantes sea de 400 mm, el momento de inercia I_{Δ} deberá multiplicarse por 1.5. Para estructuras reforzadas en H o cajón, el momento de inercia I_{Δ} deberá multiplicarse por 2.

Para el uso del método descrito, los perfiles montante a instalar deben presentar una inercia mínima igual a las inercias presentadas en la tabla anterior y todos los elementos deben ser aplicados siguiendo las recomendaciones de este Manual.

La siguiente tabla presenta las alturas máximas para las soluciones más usuales de estructura simple.

Tabla 15: Alturas máximas para tabiques de estructura simple o reforzada en H o cajón.

Perfil montante	Distancia entre montantes	Espesor total de las placas en cada cara (mm)	Altura máxima est. simple (m)	Altura máxima est. H o cajón (m)
48	600	12.5 ≤ - > 18.0	2.60	2.95
		18.0 ≤ - > 25.0	2.80	3.35
		25.0 ≤ - > 30.5	3.00	3.55
		30.5 ≤ - > 36.0	3.20	3.80
		≥ 36.0	3.35	4.00
	400	12.5 ≤ - > 18.0	2.80	3.30
		18.0 ≤ - > 25.0	3.10	3.70
		25.0 ≤ - > 30.5	3.30	3.95
		30.5 ≤ - > 36.0	3.55	4.20
		≥ 36.0	3.70	4.40
70	600	12.5 ≤ - > 18.0	3.20	3.80
		18.0 ≤ - > 25.0	3.60	4.25
		25.0 ≤ - > 30.5	3.85	4.55
		30.5 ≤ - > 36.0	4.10	4.85
		≥ 36.0	4.30	5.10
	400	12.5 ≤ - > 18.0	3.55	4.20
		18.0 ≤ - > 25.0	3.95	4.70
		25.0 ≤ - > 30.5	4.25	5.05
		30.5 ≤ - > 36.0	4.55	5.40
		≥ 36.0	4.75	5.65
90	600	12.5 ≤ - > 18.0	3.75	4.40
		18.0 ≤ - > 25.0	4.15	4.95
		25.0 ≤ - > 30.5	4.45	5.30
		30.5 ≤ - > 36.0	4.75	5.65
		≥ 36.0	5.00	5.95
	400	12.5 ≤ - > 18.0	4.10	4.90
		18.0 ≤ - > 25.0	4.60	5.50
		25.0 ≤ - > 30.5	4.95	5.90
		30.5 ≤ - > 36.0	5.30	6.30
		≥ 36.0	5.55	6.55

ALTURA MÁXIMA DE SISTEMAS DE ESTRUCTURA DOBLE

Para tabiques de estructura doble la metodología para determinar las alturas máximas es análoga a la presentada para tabiques de estructura simple.

En este caso, el momento de inercia de cada uno de los perfiles es dado por: $I_{\Delta} + A \cdot (X_g + d/2)^2$.

La expresión para determinar la altura máxima de un tabique de estructura doble pasa, por lo tanto, a:

$$H = H_0 \sqrt[4]{\frac{[I_{\Delta} + A \cdot (X_g + d/2)^2] \cdot N \cdot E}{I_0}}$$

en que,

H - Altura máxima de la solución a instalar (m);

H₀ - Altura máxima de la solución de referencia, según el cuadro de espesores de placas en cada cara (m);

I_Δ - Momento de inercia del montante a instalar (m⁴);

I₀ - Momento de inercia del montante de la solución de referencia (2.43x10⁻⁸ m⁴);

A - Sección del perfil montante (m²);

X_g - Distancia entre el extremo y el centro de gravedad de la sección del perfil montante (m);

d - Distancia entre los perfiles montante (m);

N - Número de montantes: 2 para un tabique de estructura doble normal y 4 para un tabique de estructura doble reforzada en H o cajón;

E - Coeficiente según la separación de los montantes: 1 para una separación de 600 mm y 1.5 para una separación de 400 mm.

Para tabiques de estructura doble, las alturas de referencia son las siguientes:

Tabla 16: Alturas de referencia en función del espesor total de placas, en cada cara de la solución.

Espesor total de las placas por cara (mm)	Altura de referencia H ₀ (m)
12.5 ≤ - > 18.0	2.55
18.0 ≤ - > 25.0	2.85
25.0 ≤ - > 30.5	3.05
30.5 ≤ - > 36.0	3.25
≥ 36.0	3.40

Los valores a adoptar de I_Δ, X_g y A, en función del tipo de montante, deben ser los siguientes:

Tabla 17: Valores de I_Δ, X_g y A de la sección de cada tipo de montante.

Perfil de montante	I _Δ (cm ⁴)	X _g (mm)	A (cm ²)
48	2.43	22.14	0.651
70	6.51	33.79	0.776
90	11.97	43.75	0.936
100	15.03	48.72	0.977
125	25.38	61.16	1.110
150	39.24	74.37	1.250

La siguiente tabla presenta las alturas máximas para las soluciones más usuales de estructura doble, considerando un ejemplo de separación de 20 mm entre las dos estructuras.

Tabla 18: Alturas máximas para tabiques de estructura doble normal y reforzada en H o cajón, admitiendo una separación de 20 mm entre las dos estructuras.

Perfil montante en las dos estructuras	Distancia entre montantes de la misma estructura	Espesor total de las placas en cada cara (mm)	Altura máxima est. normal (m)	Altura máxima est. H o cajón (m)
48	600	12.5 ≤ - > 18.0	4.20	5.00
		18.0 ≤ - > 25.0	4.70	5.60
		25.0 ≤ - > 30.5	5.05	6.00
		30.5 ≤ - > 36.0	5.40	6.40
		≥ 36.0	5.65	6.70
	400	12.5 ≤ - > 18.0	4.70	5.55
		18.0 ≤ - > 25.0	5.25	6.20
		25.0 ≤ - > 30.5	5.60	6.65
		30.5 ≤ - > 36.0	5.95	7.10
		≥ 36.0	6.25	7.40
70	600	12.5 ≤ - > 18.0	5.20	6.20
		18.0 ≤ - > 25.0	5.85	6.95
		25.0 ≤ - > 30.5	6.25	7.45
		30.5 ≤ - > 36.0	6.65	7.90
		≥ 36.0	6.95	8.30
	400	12.5 ≤ - > 18.0	5.80	6.85
		18.0 ≤ - > 25.0	6.45	7.70
		25.0 ≤ - > 30.5	6.90	8.20
		30.5 ≤ - > 36.0	7.35	8.75
		≥ 36.0	7.70	9.15
90	600	12.5 ≤ - > 18.0	6.05	7.20
		18.0 ≤ - > 25.0	6.80	8.05
		25.0 ≤ - > 30.5	7.25	8.65
		30.5 ≤ - > 36.0	7.75	9.20
		≥ 36.0	8.10	9.60
	400	12.5 ≤ - > 18.0	6.70	8.00
		18.0 ≤ - > 25.0	7.50	8.95
		25.0 ≤ - > 30.5	8.05	9.55
		30.5 ≤ - > 36.0	8.55	10.20
		≥ 36.0	8.95	10.65

De señalar que las consideraciones anteriormente descritas sólo tienen validez si los perfiles montante a instalar presentaren características iguales o superiores a las presentadas en la Tabla 17 y si la unión entre las estructuras y el montaje de todos los elementos se realizar de acuerdo con las recomendaciones de este Manual.

Caso se opte por una solución de doble estructura sin unión interna, la determinación de las alturas máximas de las soluciones debe ajustarse a lo prescrito para trasdosados con estructura autoportante sin fijación al soporte, mencionado en la página 39.

LONGITUD MÁXIMA DE LOS SISTEMAS

Para tabiques deben admitirse las siguientes longitudes libres máximas entre puntos de intersección o elementos de refuerzo de rigidez (montantes reforzados en cajón, por ejemplo):

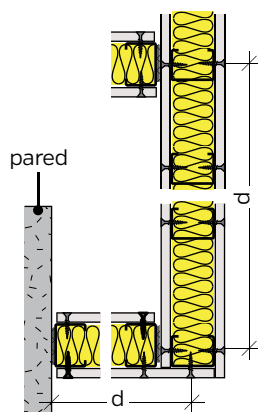


Figura 24: Longitudes libres máximas.

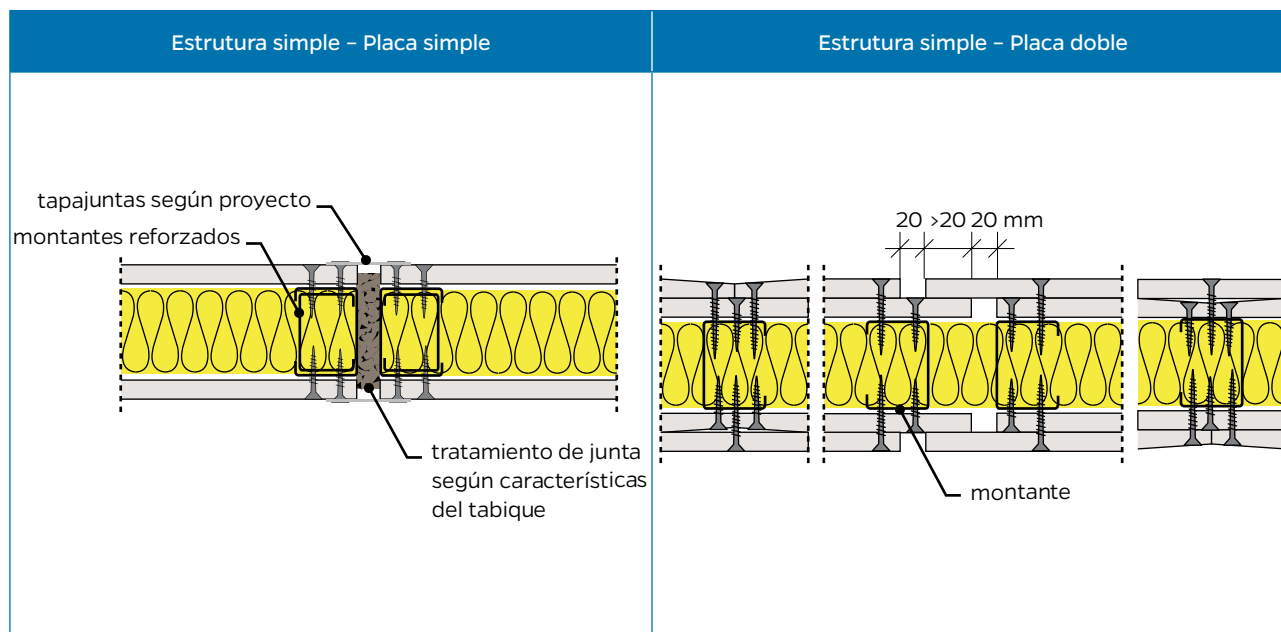
Tabla 19: Distancia máxima admisible entre elementos de refuerzo o intersecciones.

Tipo de montante	Nº de placas por cara	Espesor de las placas (mm)	Longitud máxima, d (m)
48	1	12.5	5
		≥15	6
	2	12.5	8
		≥15	10
70	1	12.5	5
		≥15	7
	2	12.5	8
		≥15	12
≥90	1	12.5	5
		≥15	7
	2	12.5	8
		≥15	12

JUNTAS DE DILATACIÓN

En los sistemas de tabiques se debe realizar una junta de dilatación cada 15 m. La siguiente tabla presenta los detalles constructivos de juntas de dilatación en sistemas de tabiques.

Tabla 20: Detalles constructivos de juntas de dilatación en sistemas de tabiques.



En cualquier caso, se debe garantizar la existencia de una junta de dilatación siempre que haya atravesamiento de una junta de dilatación del edificio.

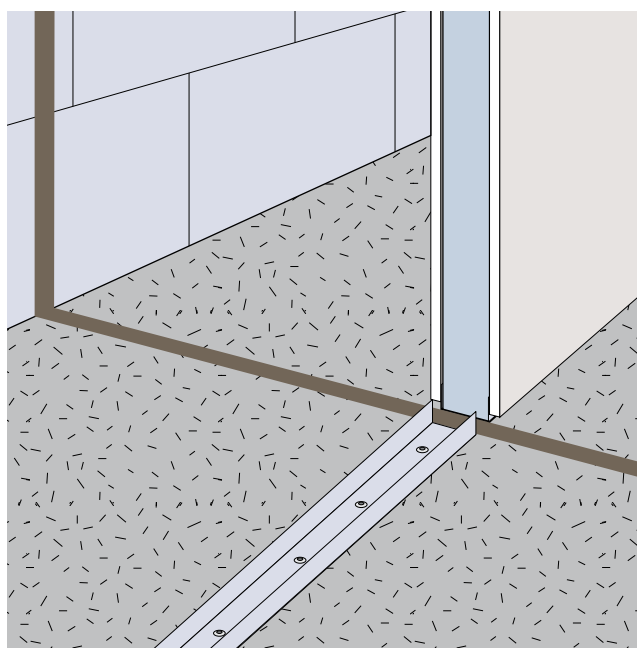


Figura 25: Junta de dilatación del edificio.

4.2 TRASDOSADOS

GENERALIDADES

Los trasdosados en placas de yeso son sistemas utilizados generalmente para el revestimiento de la cara interior de paredes exteriores. Es una técnica muy utilizada en la rehabilitación de edificios, promoviendo así la mejora del desempeño térmico y acústico del elemento constructivo existente, siendo a veces importante el componente estético asociado.

Existen varios tipos de trasdosados, dependiendo de cómo se aplican al elemento constructivo existente. Pueden ser de aplicación directa, con pasta de agarre o estructura metálica auxiliar (perfil omega), o autoportante, utilizando, en este caso, una estructura metálica autoportante idéntica a la utilizada en los tabiques o, en casos más específicos, perfiles de techo.

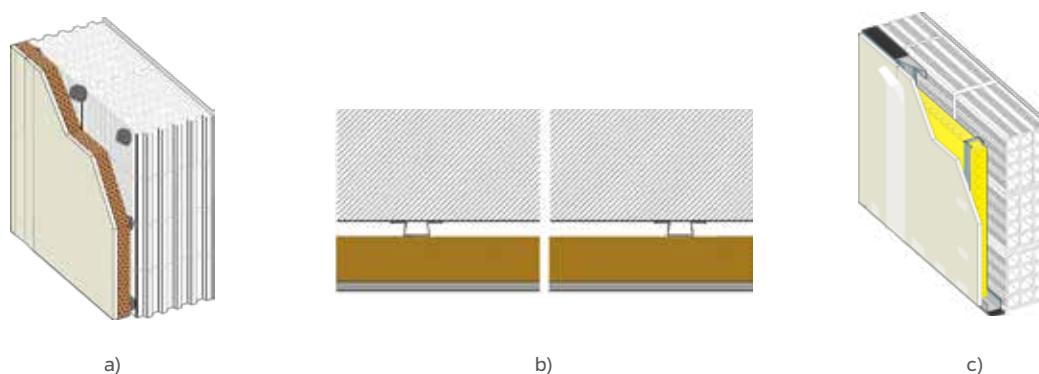


Figura 26: Tipos de trasdosados:
 a) directo con pasta de agarre, b) directo con estructura auxiliar, c) autoportante.

El trasdosado autoportante puede subdividirse en dos tipos: fijo puntualmente al elemento de soporte o libre, completamente independiente del elemento constructivo que reviste. El trasdosado autoportante tiene la ventaja de permitir la aplicación de una capa de aislamiento en la cámara creada entre las placas y el elemento constructivo existente.

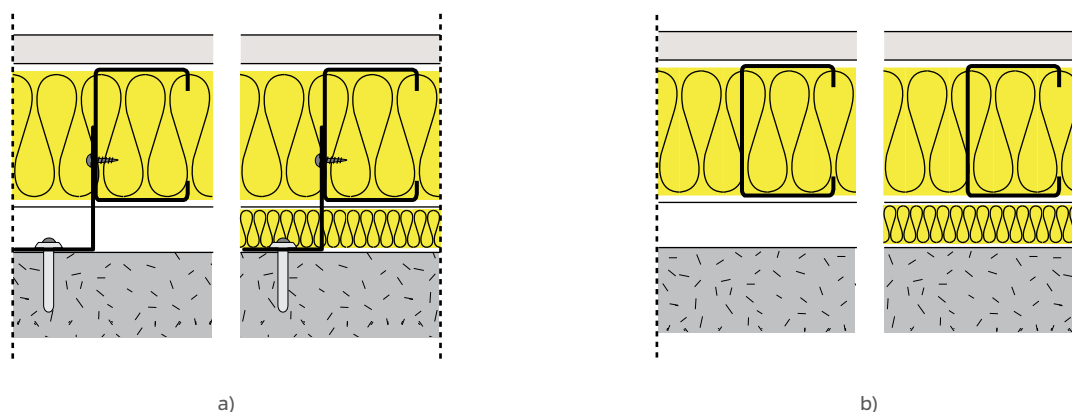


Figura 27: Trasdodos autoportantes:
 a) fijo puntualmente al elemento de soporte, b) libre - estructura independiente.

En los trasdosados se pueden utilizar placas simples de yeso laminado, o sus transformados.

El sistema recomendado depende de las condiciones de la pared existente y del aislamiento deseado.

DETERMINACIÓN DE LA ALTURA MÁXIMA DE LOS SISTEMAS

ALTURA MÁXIMA DE SOLUCIONES DE APLICACIÓN DIRECTA

Las alturas máximas para soluciones de trasdosados directos que se deben abarcar son las siguientes (fuente: UNE 102043):

Tabla 21: Alturas máximas para trasdosados directos.

Tipo de aplicación	Tipo de placas	Altura máxima (m)
Pasta de agarre	Placas simples (A, H, F y D)	5.00
	Placas compostas (EPS e ICB)	3.60
Estructura auxiliar (perfiles omega)	Cualquier	9.00

En los trasdosados directos con pasta de agarre, si se necesita una altura superior a las indicadas en el cuadro anterior, se deben prever refuerzos en las juntas testeras de las placas (en madera, por ejemplo).

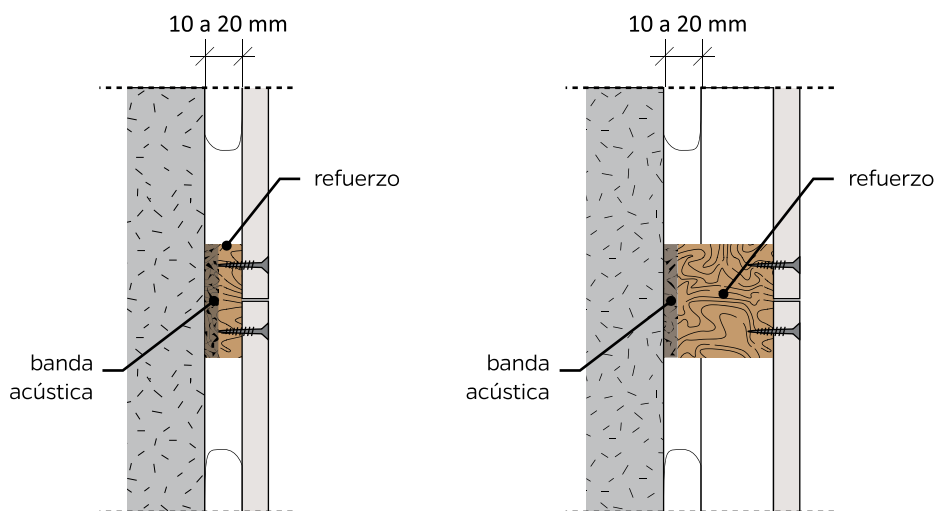


Figura 28: Refuerzos en trasdosados directos con pasta de agarre.

ALTURA MÁXIMA DE SOLUCIONES DE ESTRUCTURA AUTOPORTANTE

La determinación de la altura máxima de una determinada solución con una estructura autoportante independiente debe respetar lo prescrito para los tabiques en la página 30, teniendo en cuenta, no obstante, de que este sistema sólo tiene placas en una cara, resultando en la siguiente formula:

$$H = H_0 \sqrt[4]{\frac{I_{\Delta}}{I_0}}$$

en que,

H - altura máxima de la solución a instalar (m);

H₀ - altura máxima de la solución de referencia, según el cuadro de espesores de placas (m);

I_Δ - momento de inercia del montante a instalar (m⁴);

I₀ - momento de inercia del montante de la solución de referencia (m⁴).

El momento de inercia de referencia es de 2.43 cm⁴.

Para trasdosados autoportantes independientes, las alturas de referencia son las siguientes:

Tabla 22: Alturas de referencia en función del espesor total de placas.

Espesor total de las placas por cara (mm)	Altura de referencia H ₀ (m)
12.5 ≤ - > 18.0	2.10
18.0 ≤ - > 25.0	2.25
25.0 ≤ - > 30.5	2.50
30.5 ≤ - > 36.0	2.70
≥ 36.0	2.80

Los valores a adoptar para I_Δ, en función del tipo de montante, deben ser los siguientes:

Tabla 23: Momentos de inercia de los perfiles montante a instalar.

Perfil de montante	I _Δ (cm ⁴)
48	2.43
70	6.51
90	11.97
100	15.03
125	25.38
150	39.24

Caso la distancia entre montantes sea de 400 mm, el momento de inercia I_Δ deberá multiplicarse por 1.5.

Para estructuras reforzadas en H o cajón, el momento de inercia I_Δ deberá multiplicarse por 2.

Para el uso del método descrito, los perfiles montante a instalar deben presentar una inercia mínima igual a las inercias presentadas en la tabla anterior y todos los elementos deben ser aplicados siguiendo las recomendaciones de este Manual.

La siguiente tabla presenta las alturas máximas para las soluciones más usuales.

Tabla 24: Alturas máximas para trasdosados autoportantes simples o reforzados en H o cajón.

Perfil montante	Distancia entre montantes	Espesor total de las placas por cara (mm)	Altura máxima est. simples (m)	Altura máxima est. H o cajón (m)
48	600	12.5 ≤ - > 18.0	2.10	2.50
		18.0 ≤ - > 25.0	2.25	2.70
		25.0 ≤ - > 30.5	2.50	2.95
		30.5 ≤ - > 36.0	2.70	3.20
		≥ 36.0	2.80	3.35
	400	12.5 ≤ - > 18.0	2.30	2.75
		18.0 ≤ - > 25.0	2.50	2.95
		25.0 ≤ - > 30.5	2.75	3.30
		30.5 ≤ - > 36.0	3.00	3.55
		≥ 36.0	3.10	3.70
70	600	12.5 ≤ - > 18.0	2.70	3.20
		18.0 ≤ - > 25.0	2.90	3.40
		25.0 ≤ - > 30.5	3.20	3.80
		30.5 ≤ - > 36.0	3.45	4.10
		≥ 36.0	3.60	4.25
	400	12.5 ≤ - > 18.0	2.95	3.55
		18.0 ≤ - > 25.0	3.20	3.80
		25.0 ≤ - > 30.5	3.55	4.20
		30.5 ≤ - > 36.0	3.80	4.55
		≥ 36.0	3.95	4.70
90	600	12.5 ≤ - > 18.0	3.15	3.70
		18.0 ≤ - > 25.0	3.35	4.00
		25.0 ≤ - > 30.5	3.70	4.45
		30.5 ≤ - > 36.0	4.00	4.80
		≥ 36.0	4.15	4.95
	400	12.5 ≤ - > 18.0	3.45	4.10
		18.0 ≤ - > 25.0	3.70	4.40
		25.0 ≤ - > 30.5	4.10	4.90
		30.5 ≤ - > 36.0	4.45	5.30
		≥ 36.0	4.60	5.50

Las alturas máximas deducidas a partir del método descrito corresponden a la altura total de la solución, en el caso de los montantes sin arriostrar (letras a y b de la figura siguiente), o a la distancia entre puntos de unión, en el caso contrario (letra c de la figura siguiente).

Las consideraciones presentadas anteriormente sólo tendrán validez si el sistema se construye según las recomendaciones descritas en este Manual y se presentan las configuraciones ilustradas en la figura siguiente.

En el caso de la letra d), no existe rigidez en la unión superior del trasdosado, por lo que las disposiciones anteriores no deben considerarse.

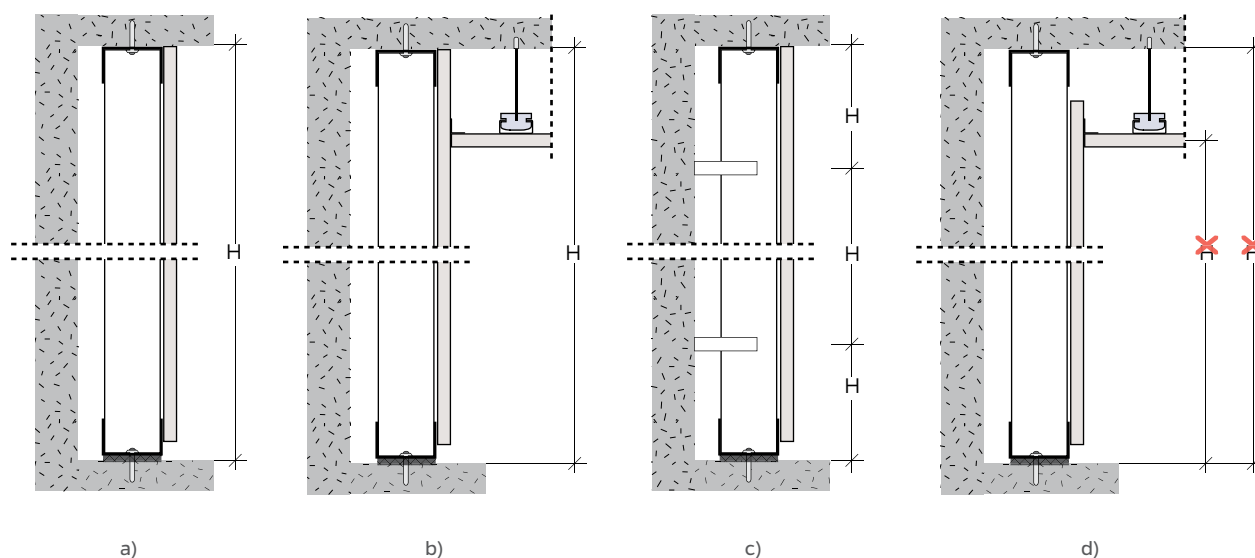


Figura 29: Condiciones a observar en la determinación de las alturas máximas.

Caso la estructura autoportante se encuentre conectada a la pared de soporte, se debe colocar, cada 9m de altura, una línea continua de arriostramiento a lo largo de todos los montantes, independientemente de las uniones necesarias del sistema a instalar.

Caso se utilicen perfiles de techo en lugar de perfiles montante, las alturas máximas pueden deducirse a partir de lo expuesto anteriormente. Este tipo de solución sólo podrá utilizarse hasta 10m de altura.

La tabla siguiente presenta las alturas máximas correspondientes a los perfiles de techo más usuales.

Tabla 25: Alturas máximas para trasdosados de estructura autoportante constituidos por perfiles de techo.

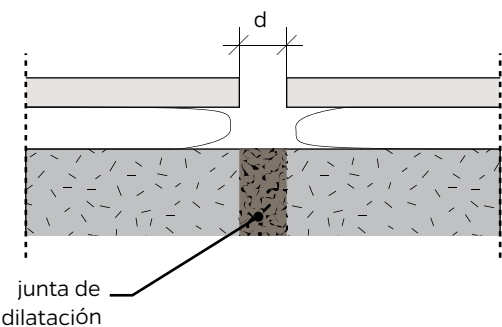
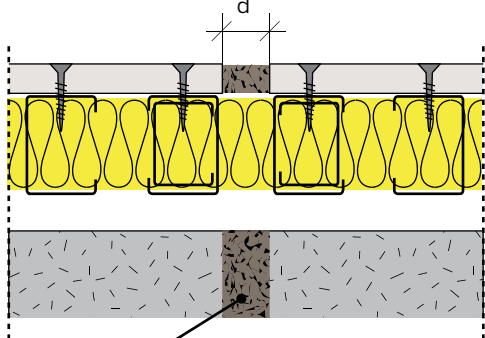
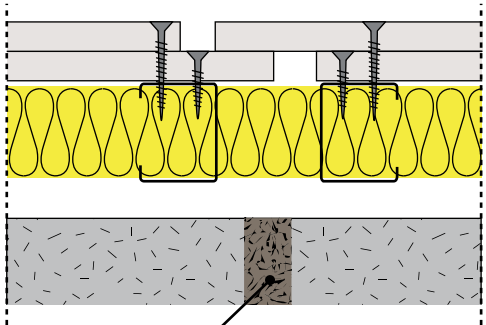
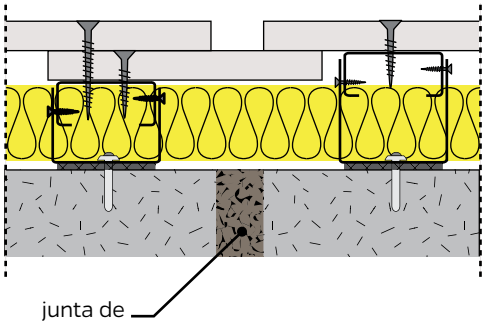
Perfil de techo	Distancia entre perfiles	Espesor total de las placas (mm)	Altura máxima (m)
F530 ($I_{\Delta}=0.2085 \text{ cm}^4$)	600	$12.5 \leq - > 18.0$	1.15
		$18.0 \leq - > 25.0$	1.20
		$25.0 \leq - > 30.5$	1.35
		$30.5 \leq - > 36.0$	1.45
		≥ 36.0	1.50
	400	$12.5 \leq - > 18.0$	1.25
		$18.0 \leq - > 25.0$	1.35
		$25.0 \leq - > 30.5$	1.50
		$30.5 \leq - > 36.0$	1.60
		≥ 36.0	1.70
F560 ($I_{\Delta}=0.6839 \text{ cm}^4$)	600	$12.5 \leq - > 18.0$	1.55
		$18.0 \leq - > 25.0$	1.65
		$25.0 \leq - > 30.5$	1.80
		$30.5 \leq - > 36.0$	1.95
		≥ 36.0	2.05
	400	$12.5 \leq - > 18.0$	1.70
		$18.0 \leq - > 25.0$	1.80
		$25.0 \leq - > 30.5$	2.00
		$30.5 \leq - > 36.0$	2.20
		≥ 36.0	2.25

JUNTAS DE DILATACIÓN

En los sistemas de trasdosados se debe realizar una junta de dilatación cada 11 m.

La siguiente tabla presenta los detalles constructivos de juntas de dilatación en sistemas de trasdosados.

Tabla 26: Detalles constructivos de juntas de dilatación en sistemas de trasdosados.

Trasdosado directo com pasta de agarre - Placa simples	Trasdosado autoportante con perfiles montante - Placa simples
 <p>junta de dilatación</p>	 <p>junta de dilatación</p>
Trasdosado autoportante con perfiles montante - Placa dupla	Trasdosado autoportante con perfiles de techo - Placa simples
 <p>junta de dilatación</p>	 <p>junta de dilatación</p>

En cualquier caso, se debe garantizar la existencia de una junta de dilatación siempre que haya atravesamiento de una junta de dilatación del edificio.

4.3 TECHOS CONTINUOS

GENERALIDADES

Se trata de sistemas constructivos bajo forjados, que pueden ser horizontales o inclinados, sin juntas aparentes y sustentados por una estructura portante oculta, formando una cámara de dimensión variable.

En general, los techos continuos pueden ser de dos tipos: directos o suspendidos.

Los techos continuos directos son todos aquellos cuya estructura portante se fija directamente al elemento de soporte. Sólo pueden utilizarse cuando el soporte se encuentra correctamente nivelado y sin irregularidades, ya que su nivelación suele estar limitada. Normalmente, este tipo de techo es formado por una estructura portante, compuesta por perfiles omega o perfiles de techo.

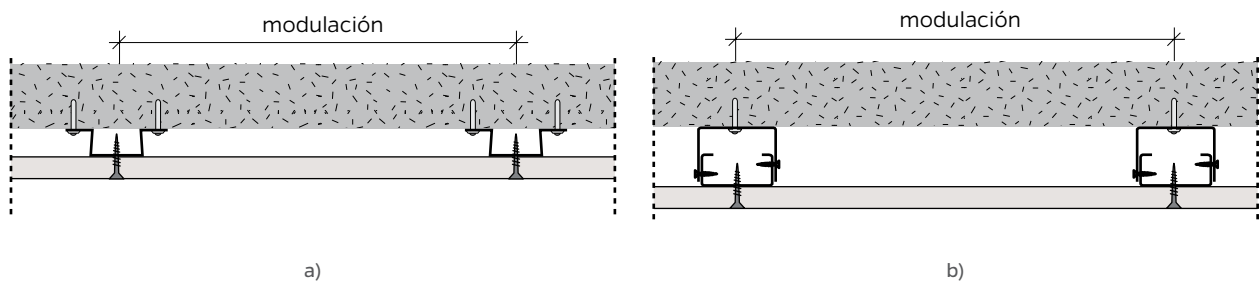


Figura 30: Techos continuos directos:
a) con perfiles omega, b) con perfiles de techo.

Los techos continuos suspendidos se caracterizan por el hecho de la estructura portante estar fijada al elemento de soporte a través de accesorios metálicos denominados por suspensiones. Estos techos pueden ser de dos tipos, de estructura simple, o de estructura compuesta, siendo estos últimos constituidos por dos estructuras ortogonales - primaria y secundaria. En este último caso, las placas de yeso se unen a la estructura secundaria, siendo el conjunto soportado por la estructura primaria. En el caso de los techos de estructura simple, la estructura portante puede ser realizada a través de perfiles de techo o perfiles montante. En el caso de los techos de estructura compuesta, la estructura primaria puede realizarse a través de perfiles de techo, perfiles montante o perfiles primarios especiales (regla de suspensión), mientras que la estructura secundaria siempre se realiza con perfiles de techo.

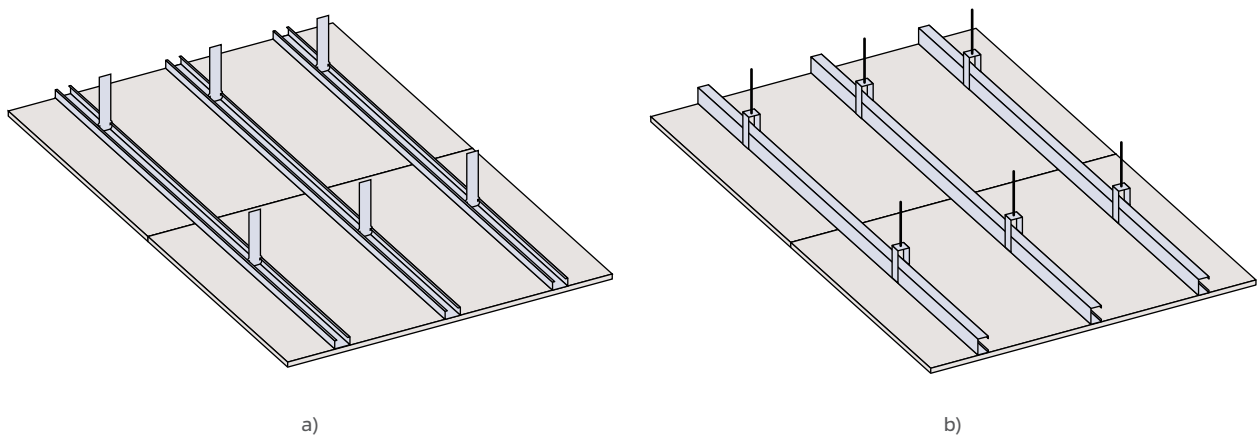


Figura 31: Techos continuos suspendidos de estructura simple:
a) con perfiles de techo, b) con perfiles montante.

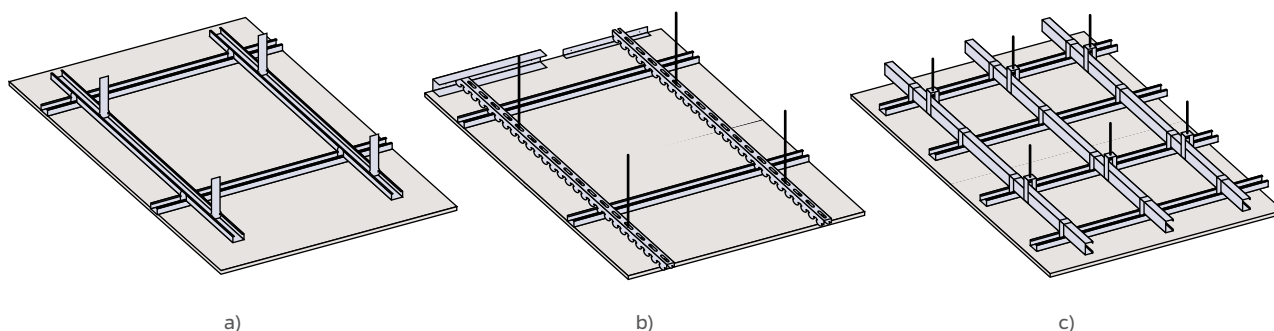


Figura 32: Techos continuos suspendidos de estructura compuesta:
a) con perfiles techo, b) con regla de suspensión, c) con perfiles montante.

MODULACIÓN

DISTANCIA ENTRE PERFILES

TECHOS DIRECTOS O SUSPENDIDOS DE ESTRUCTURA SIMPLE

La modulación de la estructura de un techo continuo, directo o suspendido de estructura simple, cuando las placas de yeso se aplican perpendicularmente a los perfiles, debe ajustarse a lo dispuesto en el cuadro siguiente, en función del grado de humedad del espacio en cuestión:

Tabla 27: Modulación de la estructura de techos continuos.

Ambiente	Tipo de placa	N.º Placas	Espesor de las placas (mm)	Distancia entre perfiles (mm)
Seco	Cualquier	Cualquier	12,5	≤ 500
			≥ 15	≤ 550
Húmedo (por ejemplo: cocinas o instalaciones sanitarias)	H1 (hidrófuga)	1	≥ 15	≤ 400
		≥ 2	12,5 15	≤ 400 ≤ 550

Se observa que los valores presentados en la tabla anterior sólo tienen validez si los perfiles de techo a instalar presentan una inercia no inferior a 0.2085 cm⁴ y 0.6839 cm⁴ para F530 y F560 respectivamente y si la unión entre los diferentes elementos y el montaje se realice de acuerdo con las recomendaciones de este Manual.

La aplicación de las placas de yeso paralelamente a los perfiles, sólo es permitida en ambientes secos, debiendo la distancia entre perfiles ser, en este caso, reducida para 300 mm.

En ambientes con humedad elevada no es recomendable la aplicación de techos continuos en placas de yeso.

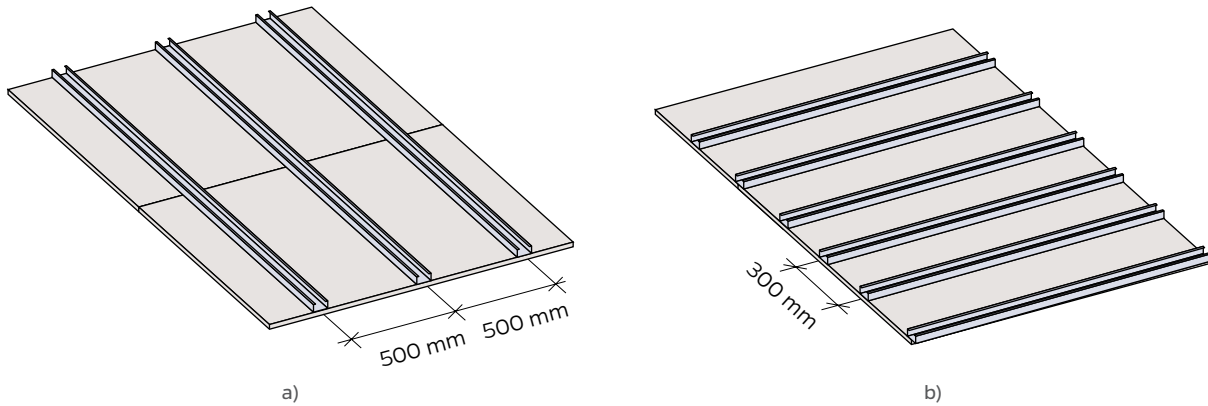


Figura 33: Distancia entre perfiles:
a) aplicación de las placas perpendicularmente a los perfiles, b) aplicación de las placas paralelamente a los perfiles.

TECHOS SUSPENDIDOS DE ESTRUCTURA COMPUESTA

En el caso de los techos suspendidos de estructura compuesta, la distancia máxima entre los perfiles de la estructura primaria debe establecerse en función de la resistencia de los accesorios de unión de la estructura secundaria a la estructura primaria y de forma a limitar la deformación de los perfiles de la estructura secundaria, que no debe ser superior a $L/500$, siendo L la longitud del perfil metálico entre apoyos. La tabla siguiente indica la separación máxima entre perfiles primarios de techos suspendidos de estructura compuesta.

Tabla 28: Separación entre perfiles primarios.

N.º Placas	Espesor de las placas (mm)	Distancia entre perfiles primarios (mm)
1	12,5	1000
	≥ 15	
2	12,5	750
	≥ 15	

Con respecto a la distancia entre perfiles de la estructura secundaria, deben observarse las condiciones establecidas en la sección anterior, para los techos directos o suspendidos de estructura simple.

DISTANCIA ENTRE SUSPENSIONES

La distancia máxima entre suspensiones debe establecerse en función de la resistencia de las propias suspensiones y respectivas fijaciones y de modo a limitar la deformación de los perfiles de la estructura portante, que no debe sobrepasar $L/500$, siendo L la longitud del perfil metálico entre apoyos. Las tablas siguientes indican las distancias máximas entre suspensiones para techos suspendidos de estructura simple y compuesta.

Tabla 29: Distancias máximas entre suspensiones, en techos suspendidos de estructura simple.

Carga total [kg/m ²]	N.º Placas	Espesor de las placas (mm)	Distancia máxima entre suspensiones (mm)
$15 < p \leq 30$	1	12,5	1000
$15 < p \leq 30$	1	≥ 15	1000
$15 < p \leq 30$	2	12,5	1000
$30 < p \leq 50$	2	≥ 15	750

Tabla 30: Distancias máximas entre suspensiones, en techos suspendidos de estructura compuesta.

Carga total [kg/m ²]	N.º Placas	Espesor de las placas (mm)	Distancia máxima entre suspensiones (mm)
$15 < p \leq 30$	1	12,5	750
$15 < p \leq 30$	1	≥ 15	750
$15 < p \leq 30$	2	12,5	750
$30 < p \leq 50$	2	≥ 15	600

Estos valores de referencia son válidos considerando una carga máxima por suspensión de 25kg.

Los accesorios de suspensión a utilizar deben seleccionarse mediante la consulta del fabricante correspondiente, para garantizar las condiciones anteriores.

DIMENSIONAMIENTO

El dimensionamiento de los techos continuos debe tener en cuenta las siguientes cargas:

- Su propio peso (placas de yeso, estructura metálica, aislamiento, etc.);
- Una sobrecarga de 0,10 kN/m², que tiene en cuenta posibles cargas adicionales, luminarias y la suspensión de cargas, abordadas en la sección 9.2 del Manual.
- Otras acciones, como el viento y revestimientos adicionales.

CÁMARA DE AIRE

La cámara de aire de un techo suspendido es el espacio formado entre el soporte y la cara superior de las placas de yeso. Este espacio puede tener varias alturas, en función del tipo de suspensión utilizado, pero no debe superar los 2,0 m.

Cuando están previstas cámaras de aire ventiladas, se debe aplicar tensores de refuerzo alrededor de todo el perímetro del techo, tal como se muestra en la figura siguiente. En estos casos, todas las placas de yeso laminado, que constituyen el techo, deben ser del tipo H1.

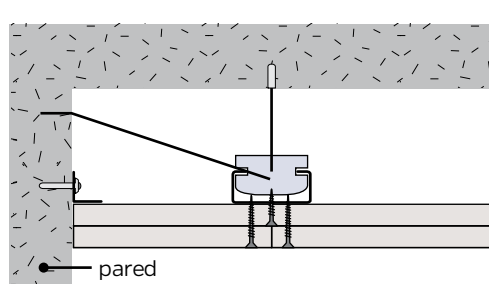


Figura 34: Tensores de refuerzo.

JUNTAS DE DILATACIÓN

Se deben realizar juntas de dilatación, siempre que haya atravesamiento de una junta de dilatación del edificio y/o cada 15m de desarrollo.

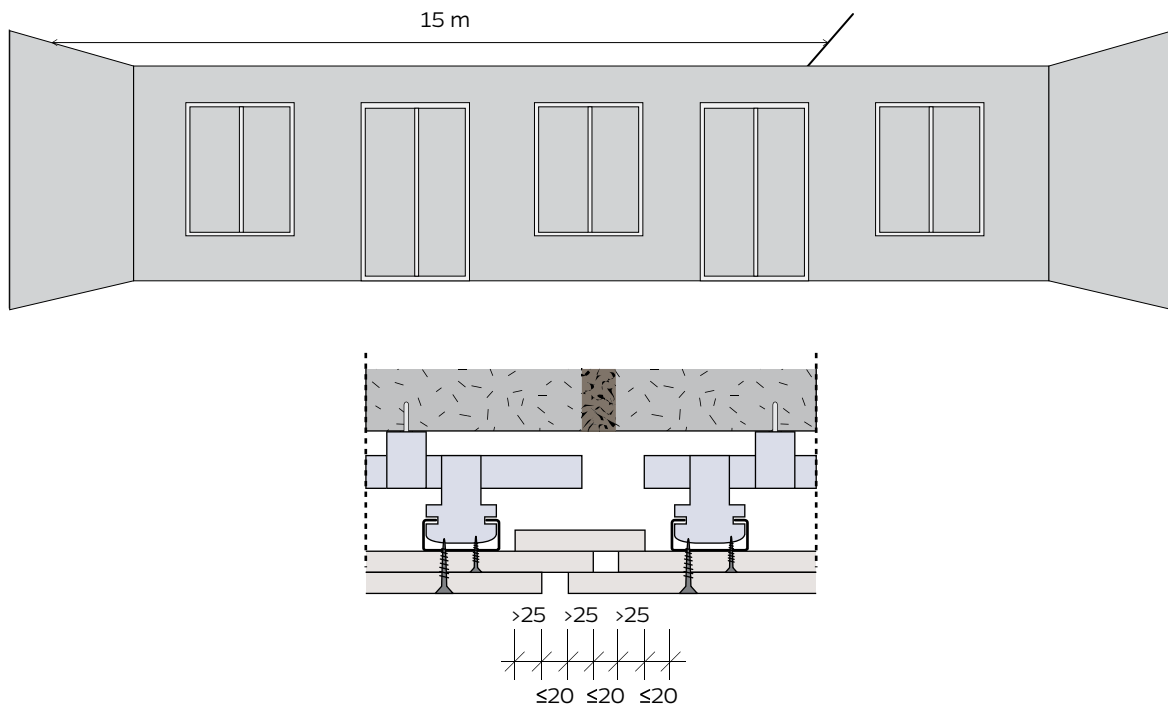


Figura 35: Juntas de dilatación.

5. APLICACIÓN EN AMBIENTES HÚMEDOS

5.1 HUMEDAD ESCASA	51
5.2 HUMEDAD MEDIA	51
Tabiques y trasdosados	51
Techos continuos	51
5.3 HUMEDAD FUERTE	52
Tabiques y trasdosados	52
Techos continuos	52
5.4 HUMEDAD MUY FUERTE	52

5. APLICACIÓN EN AMBIENTES HÚMEDOS

En la siguiente tabla se presentan algunos ejemplos de clasificación de espacios en función de su grado de humedad.

Tabla 31: Clasificación de los espacios en función del grado de humedad.

Clasificación	Descripción	Ejemplos
Humedad escasa	El agua se utiliza solamente en la limpieza y nunca en forma de agua proyectada.	Dormitorios, salas, salas de clase, habitaciones de hotel, hospitales, oficinas, etc.
Humedad media	El agua se utiliza sólo en el mantenimiento y la limpieza y nunca en forma de agua proyectada, pero puede proyectarse en forma de vapor. En cualquiera de los casos se realiza esporádicamente.	Cocinas, lavabos, baños privados.
Humedad fuerte	Presencia, ocasional, de emisión de agua a baja presión (inferior a 60 atm). También puede intervenir en forma de vapor, pero durante períodos más largos que en el caso anterior.	Instalaciones sanitarias colectivas, lavaderos colectivos y cocinas colectivas.
Humedad muy fuerte	Presencia de agua en estado líquido y de vapor, de manera prácticamente sistemática. Se admite la limpieza al chorro de agua a alta presión.	Centros acuáticos, piscinas, balnearios y baños colectivos. Cocinas e instalaciones sanitarias. Industrias lácteas. Lavanderías industriales.

En los puntos siguientes se presentan los requisitos adicionales a las recomendaciones de montaje para cada tipo de medio ambiente.

Cabe señalar que, además de las recomendaciones presentadas en este Manual, la aplicación de sistemas con la placa Gyptec Protect requiere la utilización de estructura metálica, fijaciones y pastas para juntas y acabados con resistencia y durabilidad adecuadas a ambientes de humedad muy fuerte, según las especificaciones de Gyptec.

5.1 HUMEDAD ESCASA

En sistemas expuestos a un ambiente con una humedad escasa, se deben cumplir las recomendaciones de montaje específicas para cada tipo de sistema, no siendo exigidas normas adicionales.

5.2 HUMEDAD MEDIA

TABIQUES Y TRASDOSADOS

- En caso de sistemas con una sola placa, ésta debe ser del tipo H1, de 15 mm de espesor y la modulación de los montantes debe ser de 400 mm.
- En caso de sistemas de placa doble o múltiple, con placas de 15 mm de espesor o superior, sólo la(s) expuesta(s) al ambiente húmedo deben ser del tipo H1. Con placas de 12,5 mm de espesor, todas las placas deben ser del tipo H1. Independientemente del espesor de la placa, la modulación de los montantes es de 400 o 600 mm. Sin embargo, en zonas dónde puedan preverse ciclos puntuales de alta humedad, la modulación del sistema se recomienda siempre de 400 mm.
- En las zonas de las bañeras o platos de ducha y, como regla general, en todos los casos en que los sistemas constructivos de placa de yeso estén revestidos con elementos cerámicos, deberá reforzarse su estanqueidad, tanto del perímetro del compartimento, a nivel del suelo, como de todos los rincones o encuentros verticales (entrantes o salientes), mediante la aplicación de bandas de refuerzo y de impermeabilización, alrededor de 200 mm de ancho.

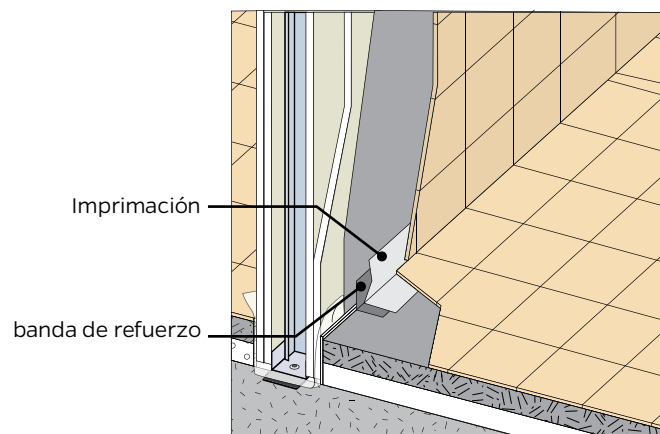


Figura 36: Refuerzo del perímetro del compartimento con impermeabilizantes y bandas de refuerzo.

TECHOS CONTINUOS

- En los techos constituidos sólo por una placa de yeso laminado, se deben usar placas del tipo H1 con 15 mm de espesor y la estructura portante deberá ser modulada con una separación de 400 mm.
- En el caso de los techos de placa doble o múltiple de 12,5 mm de espesor, todas las placas deben ser del tipo H1. En el caso de 15 mm de espesor, sólo la(s) expuesta(s) al ambiente húmedo deben ser del tipo H1. La modulación de la estructura portante debe tener una separación máxima de 400 mm para el caso de los techos con placas de 12,5 mm de espesor, y de 600 mm para el caso de los techos con placas de 15 mm de espesor. En zonas dónde puedan preverse ciclos puntuales de alta humedad, la separación de la estructura metálica no debe sobrepasar en ningún caso los 400 mm.

5.3 HUMEDAD FUERTE

TABIQUES Y TRASDOSADOS

Se deben seguir las recomendaciones definidas para ambientes de humedad media, con excepción de los sistemas de placa doble o múltiple, en los que todas las placas de yeso laminado deben ser del tipo H1.

En este tipo de ambiente, como alternativa, podrán utilizarse sistemas con placa Gyptec Protect, debiendo ser respetada una modulación de la estructura de 400 mm.

Adicionalmente al recomendado para zonas de bañeras y platos de ducha en locales de humedad media, se recomienda que, antes de la aplicación de los elementos cerámicos o de la pintura, toda la superficie de la pared sea tratada con un agente impermeabilizante. Además, el tratamiento del perímetro del compartimiento, a nivel del suelo, y de todos los rincones o encuentros verticales (entrantes o salientes), debe incluir una impermeabilización especial sobre los productos referidos en el caso de humedad media. Este procedimiento debe ser respetado, haya o no aparatos sanitarios con riesgo de caída de agua.

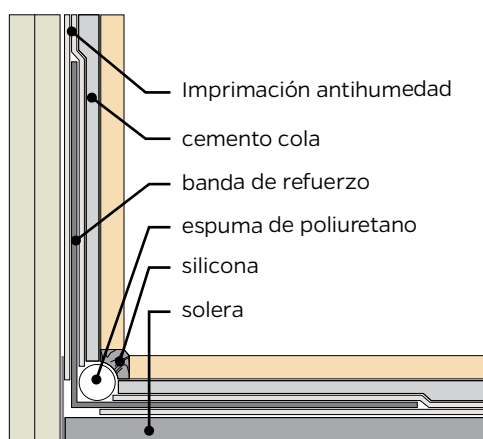


Figura 37: Refuerzo del sistema de impermeabilización en el perímetro inferior del compartimiento y rincones o encuentros verticales.

TECHOS CONTINUOS

En ambientes con humedad fuerte sólo es aconsejable la aplicación de techos continuos con la utilización de la placa Gyptec Protect, debiendo ser respetada una separación máxima de 400 mm de la estructura portante.

5.4 HUMEDAD MUY FUERTE

En ambientes con humedad muy fuerte sólo es aconsejable la aplicación de sistemas con la placa Gyptec Protect, debiendo respetarse las recomendaciones referidas para ambientes de humedad fuerte.

6. RECOMENDACIONES DE MONTAJE

6.1 PREPARACIÓN DE LA OBRA	54
6.2 REGLAS BÁSICAS	55
Atornillado de las placas a los perfiles	55
Corte de las placas	57
Juntas entre placas	57
Cuidados especiales con aislamientos e instalaciones técnicas	58
6.3 REGLAS ESPECIALES PARA TABIQUES	61
Secuencia de montaje	61
Implementación del sistema	61
Aplicación de los elementos horizontales (perfiles raia / canales)	61
Aplicación de los elementos verticales (perfiles montante)	65
Aplicación de las placas	72
6.4 REGLAS ESPECIALES PARA TRASDOSADOS	76
Trasdosados directos con pasta de agarre	76
Trasdosados directos con perfilera auxiliar (perfiles omega / maestras)	80
Trasdosados autoportantes	85
6.5 REGLAS ESPECIALES PARA TECHOS CONTINUOS	98
Techos directos	98
Techos suspendidos simples	102
Techos suspendidos compuestos	107



6. RECOMENDACIONES DE MONTAJE

En este capítulo se presentan las medidas necesarias para una correcta aplicación y montaje de tabiques, trasdosados y techos continuos en placas de yeso, que garanticen un buen rendimiento de la solución y un efecto visual ejemplar.

6.1 PREPARACIÓN DE LA OBRA

De acuerdo con la norma UNE 102043, es recomendable que la obra cumpla algunas condiciones, para permitir la correcta ejecución de los sistemas constructivos en placas de yeso, en particular:

- Las fachadas, cubiertas y otros muros, en contacto con las soluciones en placas de yeso, deberán estar totalmente terminados e impermeabilizados;
- La obra deberá estar totalmente cerrada y seca; por lo tanto, deberá garantizarse que la carpintería de huecos exteriores y cajas de persianas se encuentren colocadas;
- Debe garantizarse que la obra presenta las siguientes condiciones ambientales interiores: una ventilación adecuada, una temperatura no inferior a 5°C y una humedad relativa inferior al 80%;
- Asegurar la existencia del número necesario de tomas de agua y electricidad, en función del tamaño de la obra (al menos una por planta de trabajo);
- Todas las tuberías de las instalaciones técnicas deberán estar instaladas en su posición definitiva;
- Los ramales de alimentación a puntos de luz, aparatos sanitarios, radiadores, etc., deberán instalarse en el interior de los sistemas en placas de yeso, quedando en espera hasta el momento de la aplicación de los respectivos aparatos;
- Los techos deberán estar totalmente guarnecidos y enlucidos salvo en caso de que esté prevista la ejecución de techos suspendidos;
- Los suelos deberán estar terminados y nivelados, bien incluso con solados (terrazos, piedra, etc.) o bien la base de asiento en caso de solados que puedan ser dañados (por ejemplo, madera);
- Todos los elementos a integrar en el montaje de los sistemas constructivos deben estar debidamente almacenados y disponibles en obra.

6.2 REGLAS BÁSICAS

ATORNILLADO DE LAS PLACAS A LOS PERFILES

1. Las fijaciones deben aplicarse de forma continua y de modo que cada tornillo atraviese la(s) placa(s) en su totalidad y exceda el espesor de la(s) placa(s) en al menos 10 mm.

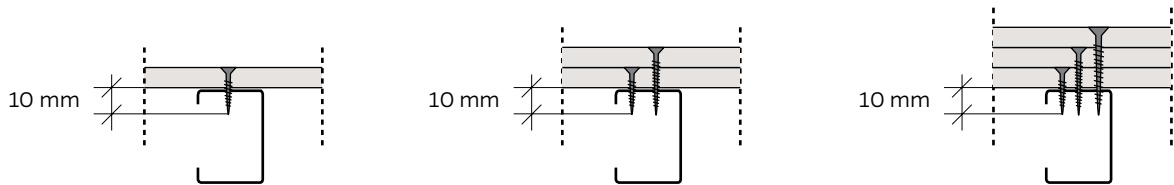


Figura 38: Aplicación de los tornillos.

La tabla siguiente indica las longitudes de los tornillos necesarias para la fijación de las placas en las situaciones más usuales.

Tabla 32: Longitudes de los tornillos a utilizar en la fijación de placas.

Espesor de la placa (mm)	Nº de placas	Longitud del tornillo (mm)
12.5	1	25
	2	35
	3	55
15	1	25
	2	45
	3	55
18	1	35
	2	55

2. En el atornillado de placas de yeso se debe asegurar que el tornillo se mantenga perpendicular a la placa y que penetre en la misma, apenas lo suficiente para que la cabeza del tornillo quede embebida.

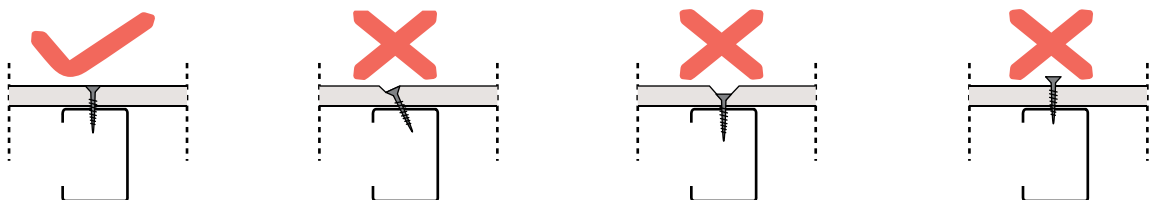


Figura 39: Perpendicularidad de los tornillos y respectiva penetración en la placa.

3. Las fijaciones deben aplicarse a una distancia mínima de 10 mm del borde longitudinal de la placa de yeso.

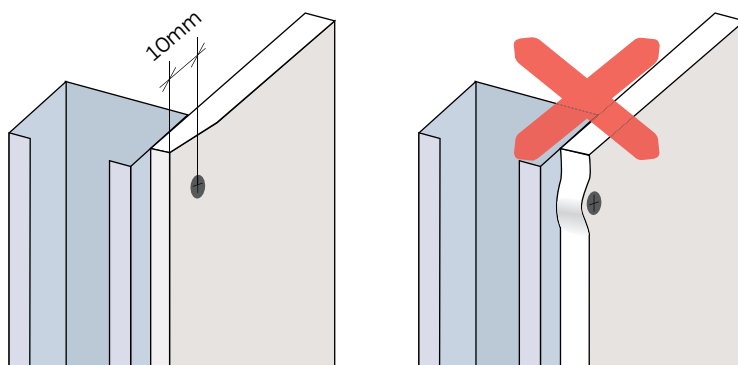


Figura 40: Distancia mínima de las fijaciones en relación al borde longitudinal.

4. Las fijaciones deben aplicarse a una distancia mínima de 15 mm del borde transversal de la placa de yeso.

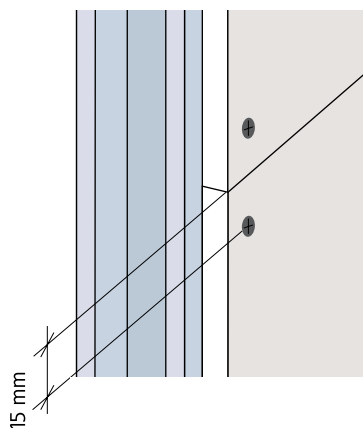


Figura 41: Distancia mínima de las fijaciones en relación al borde transversal.

5. Las fijaciones en el borde longitudinal de dos placas contiguas no deberán estar alineadas.

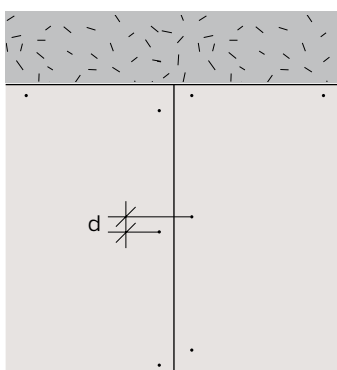


Figura 42: Fijaciones en el borde longitudinal de dos placas contiguas.

CORTE DE LAS PLACAS

La dimensión mínima admisible en paños continuos de tabiques, trasdosados y techos, en las dos direcciones, es de 350 mm. Sin embargo, pueden existir casos excepcionales, en los que las condiciones de la obra obliguen a la utilización de placas con anchuras inferiores. En estos casos, deberá justificarse su colocación y cuidar al máximo el corte y su fijación.

En el corte de las placas también debe garantizarse que las juntas transversales de las placas queden desfasadas en una distancia mínima de 400 mm.

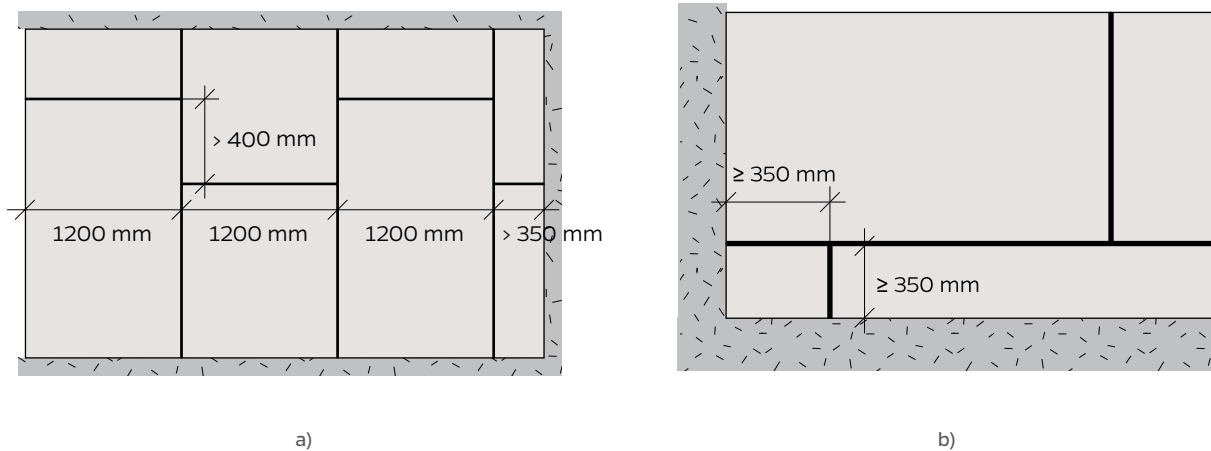


Figura 43: Dimensión mínima admisible de las placas y desfase de las juntas transversales de las placas:
a) en tabiques y trasdosados; b) en techos

JUNTAS ENTRE PLACAS

Las juntas entre placas deben coincidir siempre sobre un elemento portante, en la medida de lo posible. Las juntas longitudinales no deben quedar separadas más de 3 mm.

CUIDADOS ESPECIALES CON AISLAMIENTOS E INSTALACIONES TÉCNICAS

EN TABIQUES Y TRASDOSADOS

1. Siempre que esté prevista la aplicación de aislamiento en el interior de tabiques o trasdosados, éste deberá estar correctamente fijado, para garantizar que ocupe toda la longitud y altura del sistema construido.
2. En la modulación del sistema, siempre que sea posible, debe quedar definida la ubicación de aberturas e instalaciones técnicas, de manera a evitar el corte y perforación de la estructura metálica del sistema de placas de yeso. En el caso de que no sea posible evitar el corte o perforación de la estructura metálica, debe garantizarse el adecuado refuerzo estructural mediante la colocación de perfiles auxiliares.
3. Todas las aberturas para la aplicación de cajas técnicas o cualesquiera otros elementos incorporados en sistemas de tabiques o trasdosados deben quedar selladas herméticamente.

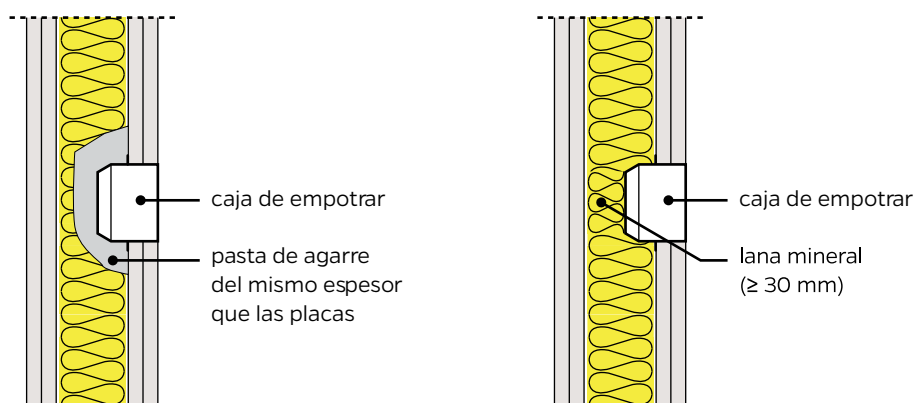


Figura 44: Aislamiento de aberturas para aplicación de cajas técnicas.

4. Siempre que sea necesaria la perforación de las placas para pasar las tuberías de agua, la abertura debe ser sellada alrededor del tubo, con un producto adecuado, para garantizar la total estanqueidad del sistema.

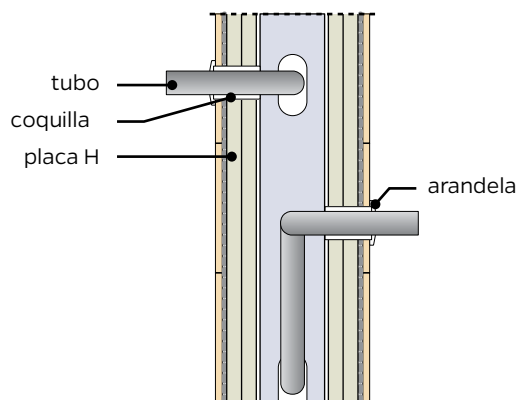


Figura 45: Sellado de aberturas para paso de tuberías de agua.

5. En tabiques con elementos incorporados en las dos caras, se debe garantizar que los elementos no coincidan en su posición y queden contrapeados entre sí, para que estas zonas no atraviesan completamente el espesor del sistema aplicado.

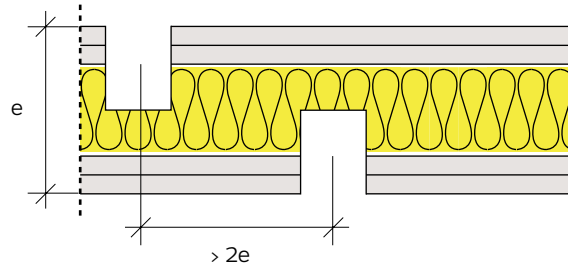


Figura 46: Desfase de elementos incorporados.

6. En tabiques dobles, en las que ambas estructuras se encuentren totalmente desconectadas, es recomendable, siempre que sea posible, la instalación previa de las unidades sobre capa de compresión y posteriormente, realizar los suelos flotantes colocando en los paramentos del sistema una junta de desolidarización. Este principio minimiza la transmisión de ruidos entre los compartimentos.

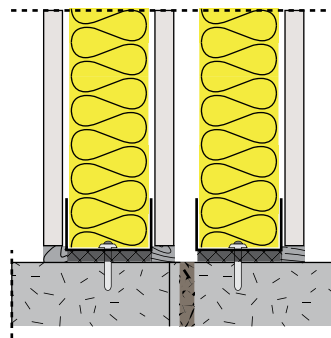


Figura 47: Junta a lo largo del eje del tabique.

7. En la definición del sistema de un tabique doble, debe tenerse en cuenta que la aplicación de una o más placas intermedias mejora el rendimiento acústico.

EN TECHOS CONTINUOS

1. Siempre que esté previsto el paso de instalaciones dentro de la cámara, debe mantenerse una distancia de seguridad entre ellas y las placas de yeso, que permita que posibles deformaciones en esas instalaciones no interfieran con el techo continuo. Esta distancia debe permitir una separación de 5 mm en relación a la deformación prevista.

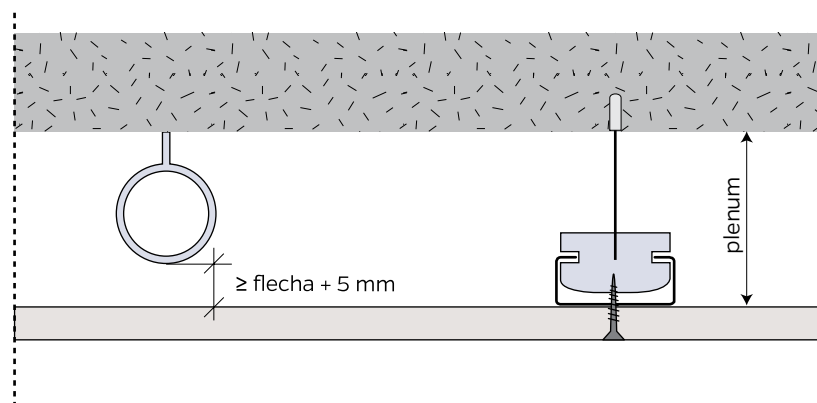


Figura 48: Altura de la cámara cuando hay instalaciones en el interior del techo.

2. En caso de necesidad de aplicar una capa de aislamiento en el interior de la cámara, ésta debe ser del tipo "manta", para permitir su aplicación de manera continua. Se recomienda que la capa de aislamiento sea doblada junto a las paredes periféricas, tal como se indica en la siguiente figura.

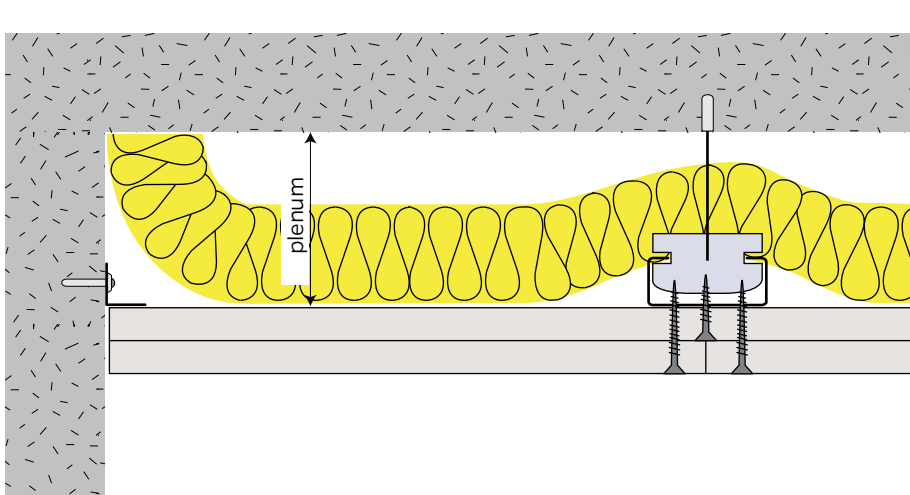


Figura 49: Aislamiento en el interior de la cámara de techos continuos.

3. Cuando sea previsible la ocurrencia de condensaciones en la cámara, se recomienda la aplicación de mantas de lana minerales con láminas de barrera de vapor, en la cara de contacto con la placa de yeso. Sin embargo, se debe realizar un análisis más cuidadoso de la situación, dependiendo de las condiciones en las que se encuentre el techo.

6.3 REGLAS ESPECIALES PARA TABIQUES

SECUENCIA DE MONTAJE

En general, el montaje de sistemas constructivos de tabiques en placas de yeso debe respetar la siguiente secuencia de procedimientos:

- Implantación del sistema;
- Aplicación de los elementos horizontales - perfiles raia o canales;
- Aplicación de los elementos verticales - perfiles montante;
- Aplicación de las placas.

IMPLANTACIÓN DEL SISTEMA

Los trabajos de implantación deben realizarse lo más rigurosamente posible, para que no haya desviaciones allá de lo previsto en el proyecto.

En esta fase, quedará definida la modulación del sistema, localización de posibles aberturas e instalaciones técnicas. En ciertas situaciones, pueden surgir dudas sobre el montaje de un determinado sistema y, en estos casos, se aconseja delimitar una zona amplia en el lugar de la obra, donde no se estén realizando otros trabajos, para la realización de pruebas.

APLICACIÓN DE LOS ELEMENTOS HORIZONTALES

- PERFILES RAIA / CANALES

1. Los canales inferiores se deben colocar sobre el solado terminado o base de asiento.
2. En caso de aplicación de canales directamente sobre el forjado, se debe siempre aplicar una banda de film de polietileno. Este film debe prolongarse 20 mm por encima de la capa de compresión, siempre que se trate de una zona húmeda (cocina, cuarto de baño, etc.). Además de este procedimiento, aún debe colocarse bandas de material flexible adecuado para garantizar que no haya unión entre el relleno del pavimento y el tabique.

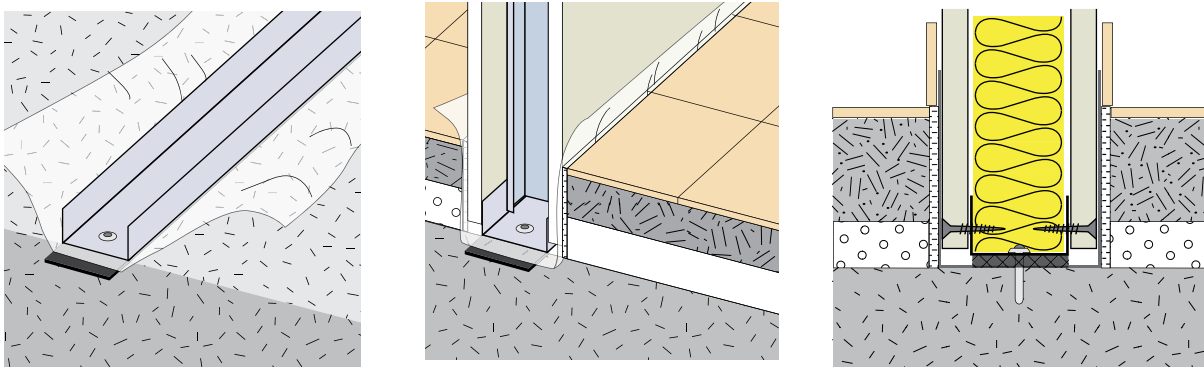


Figura 50: Aplicación de banda de film de polietileno, entre el forjado y el canal, y de bandas de material flexible, para separación del tabique del relleno del pavimento.

3. Se recomienda que los canales superiores se apliquen bajo forjados enlucidos, incluso en el caso de estar prevista la ejecución de un techo en placas de yeso. Si por imposición de la obra es necesario fijar los canales al techo constituido por placas de yeso, es aconsejable la realización de un estudio técnico para definir la solución de unión más eficaz en términos estructurales y acústicos (a prever en el interior de cámara del techo).

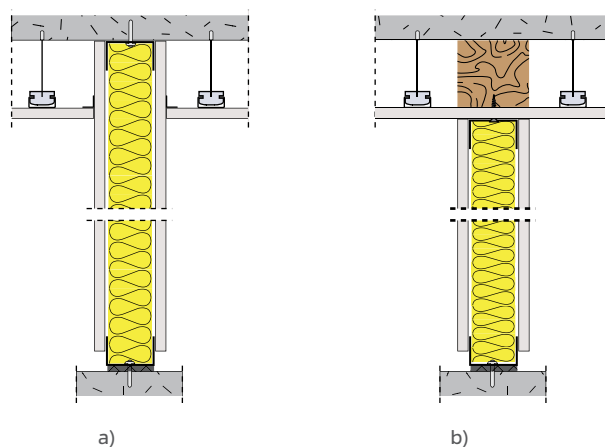


Figura 51: Aplicación del canal superior:

a) directamente en el forjado; b) bajo techo continuo de placas de yeso.

4. Los canales deben siempre aplicarse con una cinta o banda acústica en la superficie de apoyo o de contacto con el soporte.

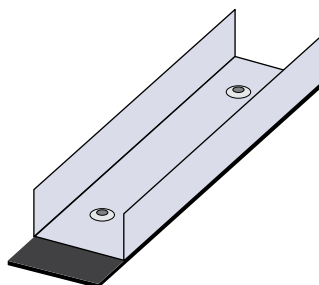


Figura 52: Aplicación de banda acústica entre el canal y el soporte.

5. El tipo de fijación a utilizar en la unión de los perfiles al elemento de soporte, depende de la naturaleza de lo soporte. La selección del elemento de fijación adecuado debe realizarse siguiendo las recomendaciones de los propios fabricantes.
6. Las fijaciones a los soportes resistentes deben situarse como máximo cada 600 mm entre fijaciones consecutivas. Las uniones sobre elementos menos resistentes, como un techo continuo en placas de yeso, por ejemplo, deben tener una separación máxima entre fijaciones de 400 mm.

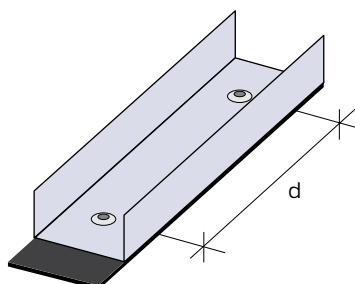


Figura 53: Separación entre fijaciones.

7. Las fijaciones de inicio y final deberán estar a una distancia no mayor de 50 mm de los extremos del perfil.

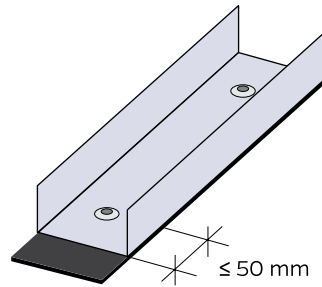


Figura 54: Distancia de la fijación de extremo a la parte superior del perfil.

8. En el caso de elementos aplicados en el extremo de un forjado, la fijación del perfil debe encontrarse al menos a 50 mm del límite del forjado. En el caso de perfiles con 48 mm de altura de alma, se recomienda realizar unos recortes en el banzo para permitir planificar el perfil metálico en esas zonas y aplicar fijaciones.

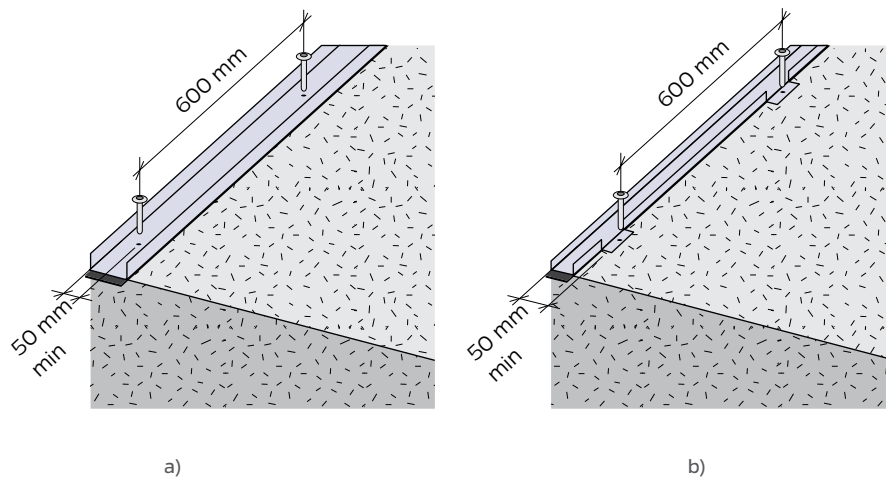


Figura 55: Fijación del perfil en el extremo del forjado: a) perfiles de 70 mm y 90 mm; b) perfil de 48 mm.

9. Para elementos de longitud superior o igual a 500 mm, se debe aplicar al menos 3 fijaciones. Para elementos de longitud inferior a 500 mm son siempre necesarias 2 fijaciones.

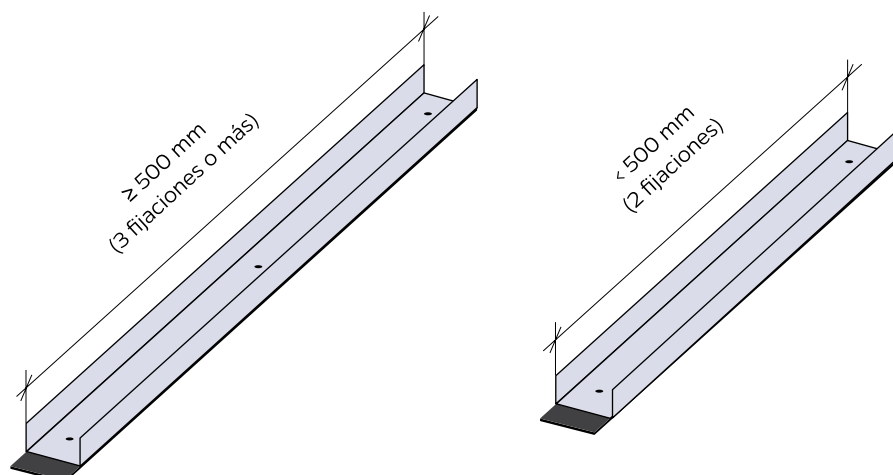


Figura 56: Número de fijaciones en función de la longitud del perfil.

- 10.** La máxima longitud permitida de tabique sin canal, tanto inferior como superior, sin soluciones alternativas, será de 300 mm, y siempre y cuando se justifique la imposibilidad de continuidad.
- 11.** La continuidad de los canales se realizará “a tope” y nunca por solape.

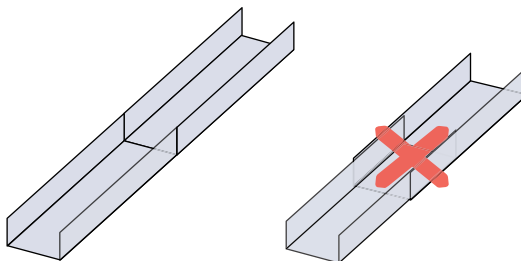


Figura 57: Continuidad de los canales.

- 12.** En los cruces y esquinas de los tabiques, los canales deben estar separados de un espesor equivalente al de la placa o placas del tabique pasante.

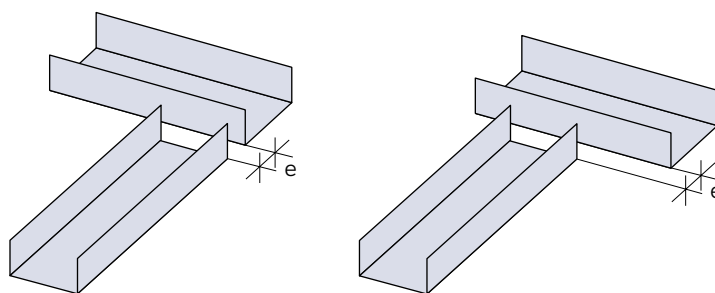


Figura 58: Separación entre canales de tabiques que se intersecan.

- 13.** En las zonas de puertas u otras aberturas, las extremidades de los perfiles inferiores se deben alzar a 90°, con el fin de quedarse con un trozo vertical de altura igual o superior a 150 mm. Los perfiles superiores deben mantenerse continuos, excepto en los casos en que la altura de abertura coincida con el espacio libre entre el suelo y el techo. En las zonas de ventanas, tanto el perfil inferior como el superior se mantienen continuos.

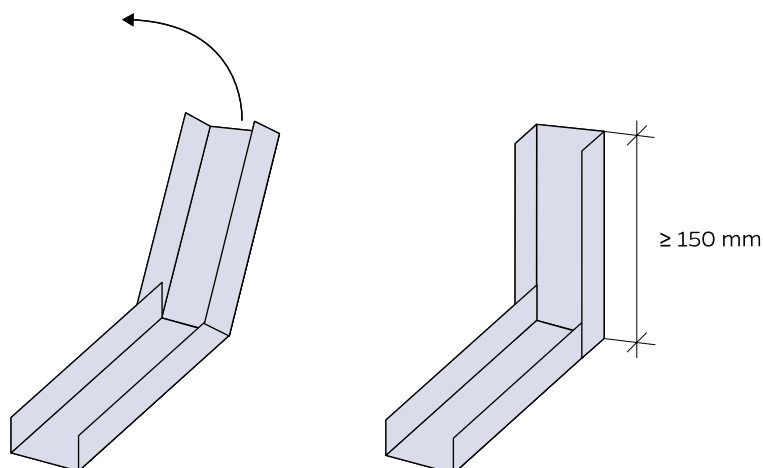


Figura 59: Alzamiento de los canales en zonas de abertura.

APLICACIÓN DE LOS ELEMENTOS VERTICALES – PERFILES MONTANTE

1. La longitud de los perfiles montante debe calcularse como igual a la altura útil (altura entre el techo y el suelo) menos 10 mm.

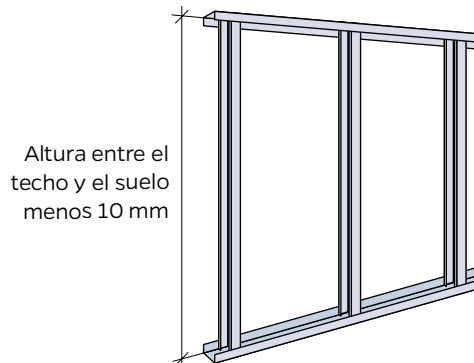


Figura 60: Longitud de los perfiles montante.

2. Siempre que sea necesaria la aplicación de enmiendas, éstas deben realizarse por solape de los perfiles montante o con la utilización de piezas auxiliares (realizadas en canales, por ejemplo). La longitud mínima del solape de los perfiles montante o de los canales, para cada lado de la junta, debe ser adoptada en función del tipo de los montantes a enmendar.

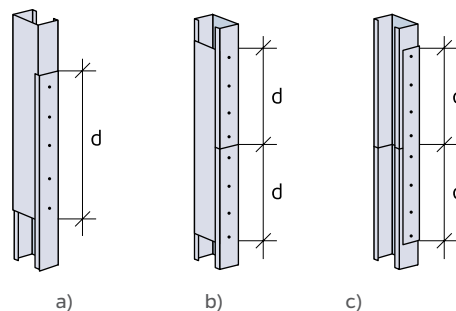


Figura 61: Enmiendas posibles en perfiles montante:

a) perfil 48 mm: d=240 mm; b) perfil 70 mm: d=350 mm; c) Perfil 90 mm: d=450 mm

Las enmiendas deben garantizar una perfecta solidez de los perfiles, a través de tornillos tipo MM (metal-metal).

3. Las enmiendas de los varios perfiles montante de una estructura nunca deben alinearse a la misma altura.

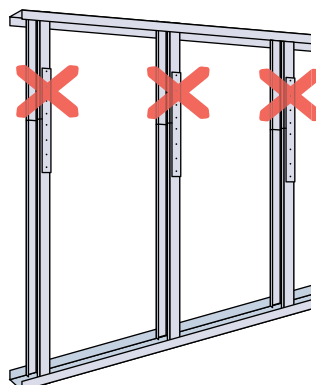


Figura 62: Alineación de enmiendas en perfiles montante.

4. Los perfiles verticales de arranque deben fijarse a la obra gruesa o unidad existente, de igual forma a lo antes mencionado para la fijación de los canales al soporte.

Por lo tanto, debe garantizarse una separación máxima entre fijaciones de 600 mm, y una distancia no superior a 50 mm entre las fijaciones de inicio y fin y el extremo del montante.

Para elementos de longitud igual o superior a 500 mm se debe garantizar un mínimo de 3 fijaciones. Para elementos de longitud inferior deben garantizarse 2 fijaciones.

También se debe aplicar una banda acústica perimetral entre el montante y el soporte.

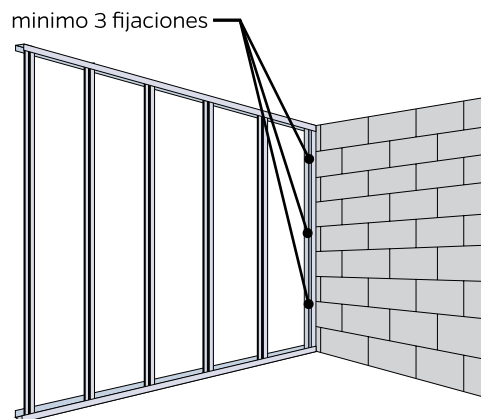


Figura 63: Fijación mínima de montantes de arranque.

5. Los perfiles verticales de arranque se deben atornillar a los elementos horizontales (canales), inferiores y superiores, con tornillos tipo MM (metal-metal) y nunca del tipo PM (placa-metal).
6. Los perfiles verticales de arranque deben ser siempre continuos desde el suelo hasta el techo. No obstante, se permiten interrupciones puntuales, siempre que las condiciones en obra las justifiquen. En estos casos, deberá mantenerse al menos un 60% del perfil en sus labores de arranque, repartidos en las zonas inferior y superior del encuentro, para que cada interrupción no tenga una longitud superior a 250 mm.

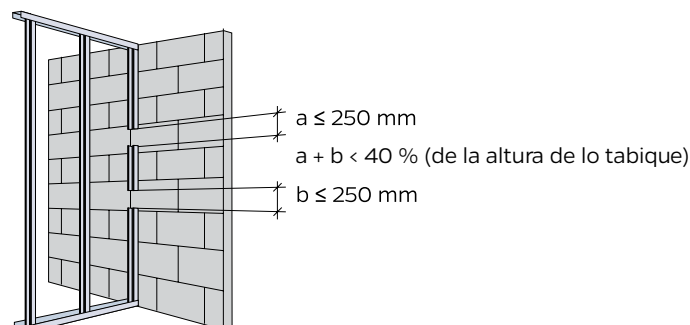


Figura 64: Interrupciones permitidas en los perfiles verticales de arranque.

7. Los montantes de modulación o intermedios se deben encajar por simple giro en los canales tanto superior cómo inferior. A continuación, se colocan en la dirección correcta (alma perpendicular al plano de la pared), a través de rotación simple. Estos montantes no deben conectarse a los canales a través de cualquier tipo de fijación, salvo en casos de puntos singulares que se requieran mantenerse

fijos, tales como intersecciones, aberturas, zonas de soporte de cargas u otros puntos especiales. En estos casos, se utilizan tornillos tipo MM (metal-metal).

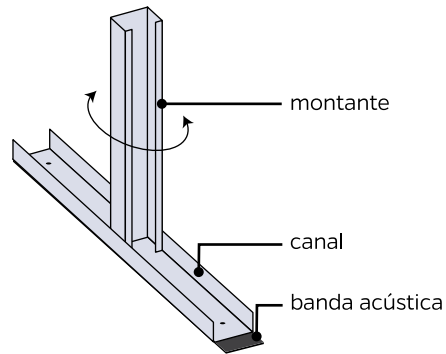


Figura 65: Encaje de los montantes en los canales.

8. En caso de soluciones con montantes dobles en "H", la unión entre los dos perfiles se realiza a través de tornillos tipo MM (metal-metal), espaciados en el máximo cada 900 mm y, siempre que sea posible, algo desviados del eje de los montantes (en zigzag). Las juntas de los perfiles deben estar separadas en el mínimo de 400 mm.

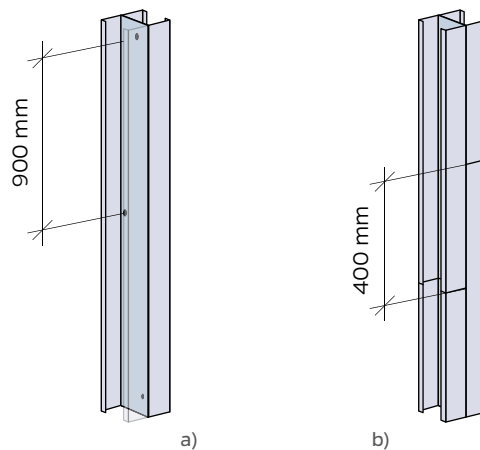


Figura 66: Unión entre dos perfiles montante:

a) tornillos al tresbolillo; b) juntas en perfiles montante en "H".

9. La separación entre montantes debe ser de 400 mm o 600 mm, de acuerdo con la solución constructiva adoptada.

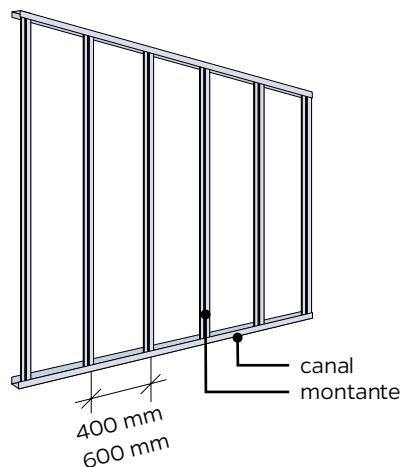


Figura 67: Separación entre montantes.

- 10.** Los montantes se deben colocar en el mismo sentido, excepto los del final o de los que limitan aberturas o zonas preparadas para soportar objetos pesados.

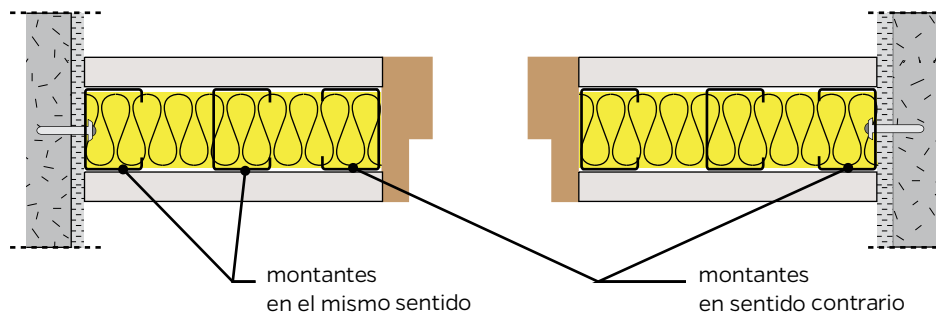


Figura 68: Posición de los montantes.

- 11.** En el corte y montaje de los perfiles montante debe tenerse el cuidado de garantizar que las perforaciones de los perfiles, para el paso de instalaciones técnicas, se mantengan al mismo nivel, para facilitar la aplicación de las mismas en el interior de las paredes.

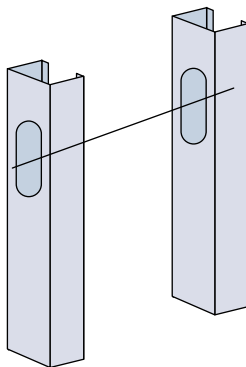


Figura 69: Alineación de las perforaciones en los perfiles montante.

- 12.** En caso de tabiques con dos estructuras totalmente independientes, separadas entre sí y sin una capa de placas de yeso en el eje del tabique, éstas pueden arriostrarse entre ellas con cartelas de placa de 12,5 mm de espesor y con una altura mínima de 300 mm, para dar mayor rigidez al sistema. Las placas se deben colocar a una distancia máxima de 300 mm del suelo y del techo y con una separación máxima entre ellas de 900 mm.

La aplicación excesiva de estos refuerzos puede causar un elevado aumento de la rigidez del sistema, perjudicando el rendimiento acústico.

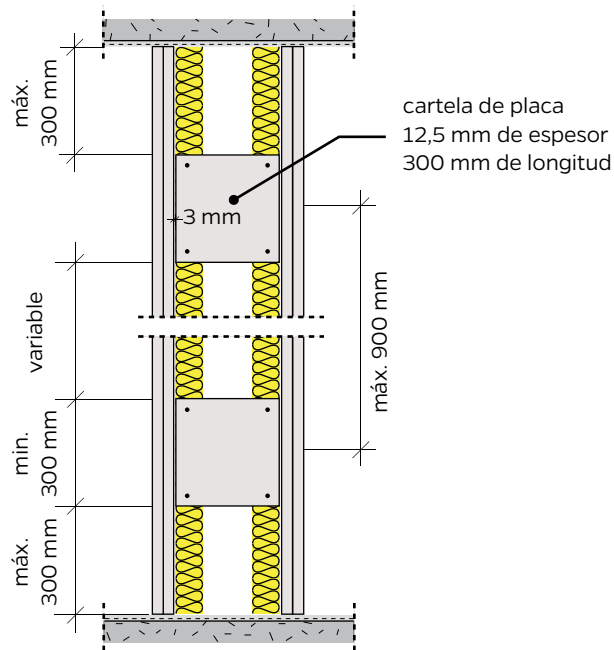


Figura 70: Unión entre estructuras.

13. En puntos singulares como intersecciones, se deben aplicar montantes de refuerzo, unidos a los canales inferior y superior, sin interrumpir la modulación de los montantes intermedios:

- En esquinas, los montantes de arranque se deben unir a través de tornillos del tipo PM (placa-metal), los cuales deben perforar lo(s) tabique(s) en continuidad.

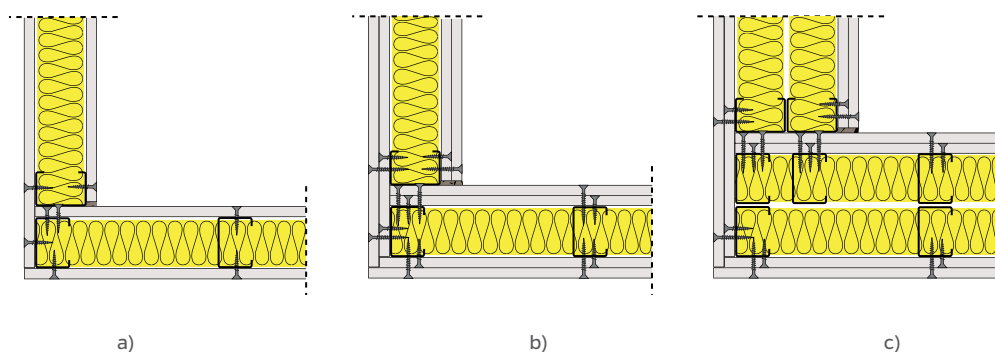


Figura 71: Uniones en esquinas:

- a) Estructura simple - placa simple; b) Estructura simple - placa doble; c) Estructura doble - placa doble.

- En los encuentros, el perfil de arranque se debe unir al montante de refuerzo, colocado dentro del tabique, a través de tornillos del tipo PM (placa-metal), los cuales deben perforar la(s) placa(s) pasantes del tabique.

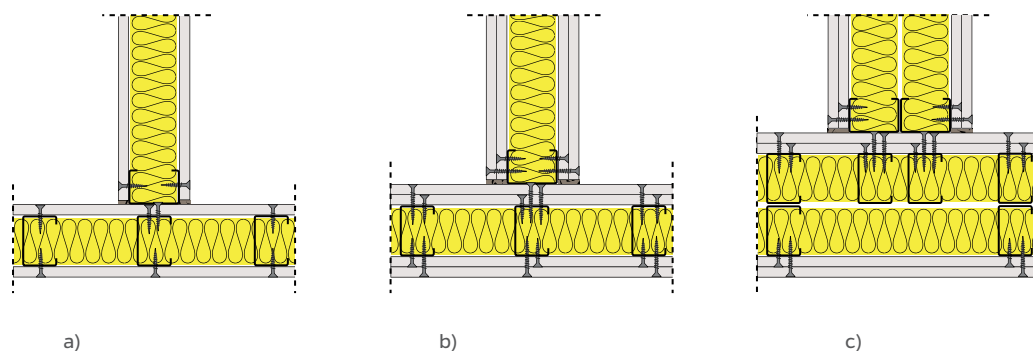


Figura 72: Uniones en encuentros en T: a) Estructura simple – placa simple;
b) Estructura simple – placa doble; c) Estructura doble – placa doble.

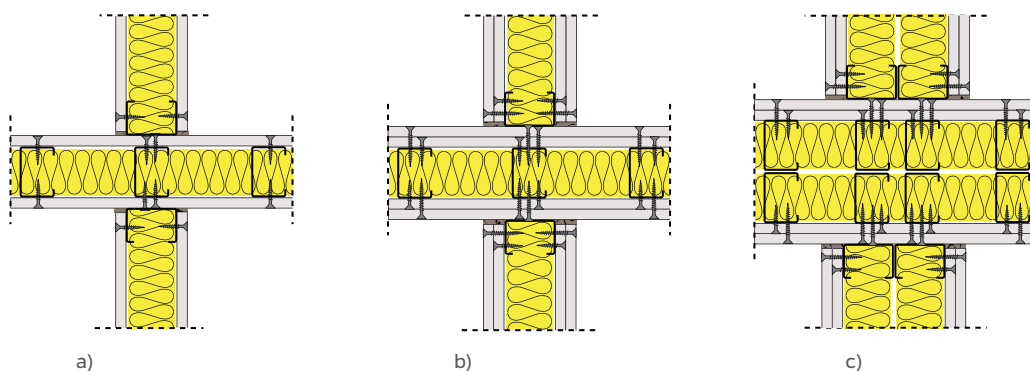


Figura 73: Uniones en encuentros en cruz: a) Estructura simple – placa simple;
b) Estructura simple – placa doble; c) Estructura doble – placa doble

- En caso de un encuentro cuyo tabique de apoyo ya está instalado y sin refuerzo en el interior, el montante de arranque se debe fijar directamente al tabique por medio de un taco de expansión. En este caso, las fijaciones verticales deben tener una separación máxima de 300 mm, y si es posible algo desviados del eje del montante (en “zig-zag”).

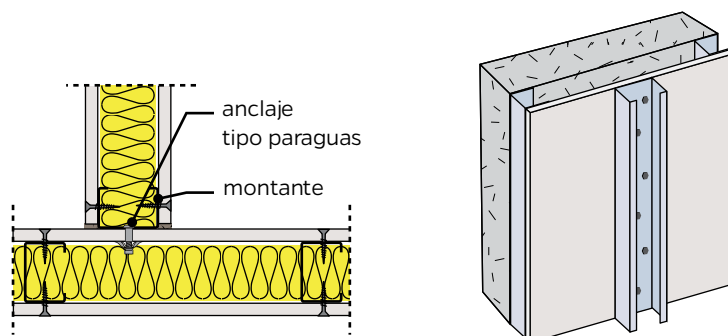


Figura 74: Unión de un montante de arranque a un sistema existente.

- 14.** Los montantes en zonas de aberturas, como ya se ha indicado, se deben unir a los canales inferior y superior, a través de tornillos tipo MM (metal-metal). Estos montantes no deben interrumpir la modulación de los montantes intermedios del tabique.

- 15.** En el caso de puertas o ventanas, se debe aplicar en los límites superior e inferior (en el caso de las ventanas) de la abertura un canal alzado en las extremidades a 90°, con el fin de quedarse con un trozo vertical igual o superior a 150 mm. Estos extremos se deben colocar en el sentido de la abertura y unirse a los montantes que limitan la abertura, a través de tornillos tipo MM (metal-metal). En el caso de aberturas de altura igual a la altura del tabique, esta práctica no se aplica.

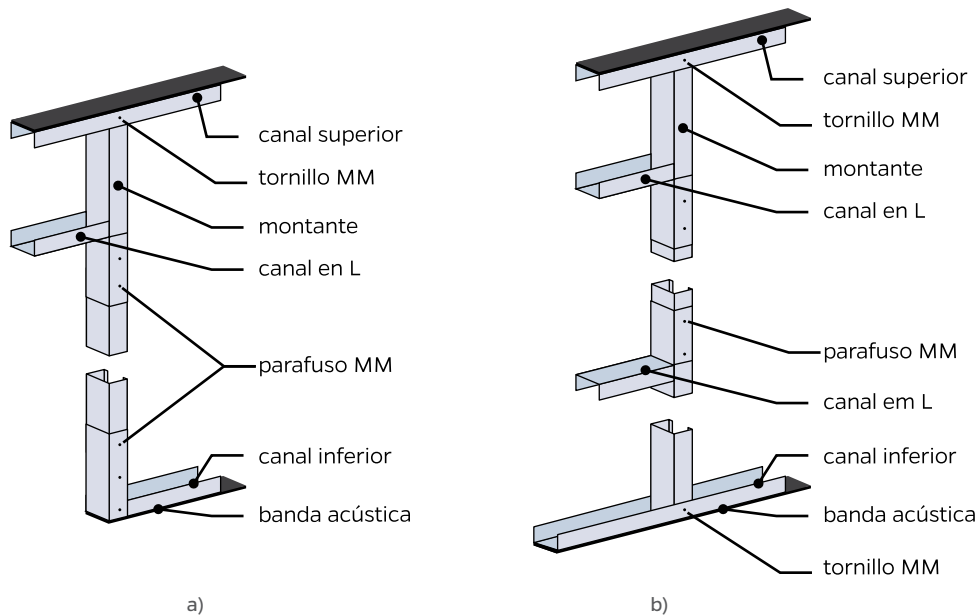


Figura 75: Estructura metálica en: a) puertas; b) ventanas.

- 16.** En las zonas superior e inferior (en el caso de las ventanas) a cada lado de los montantes laterales se deben colocar unos trozos de montantes de refuerzo, atornillados a los perfiles horizontales (canales) y a los montantes, mediante tornillos del tipo MM (metal-metal).
- 17.** En las zonas mencionadas en el punto anterior, también se deben aplicar trozos de montantes intermedios, en la posición necesaria para respetar la modulación del tabique y la ubicación de las juntas de las placas. Estos trozos no tienen que ser atornillados a los perfiles, salvo se trate de una abertura de grandes dimensiones que pueda comprometer la estabilidad al cerco o el acabado final. En caso de colocación de placas por el sistema de “bandera” (referidas en la página 75), es posible que sea necesario colocar otro trozo de montante de tal manera que no coincidan las juntas de cara y capa opuesta en una misma pieza.

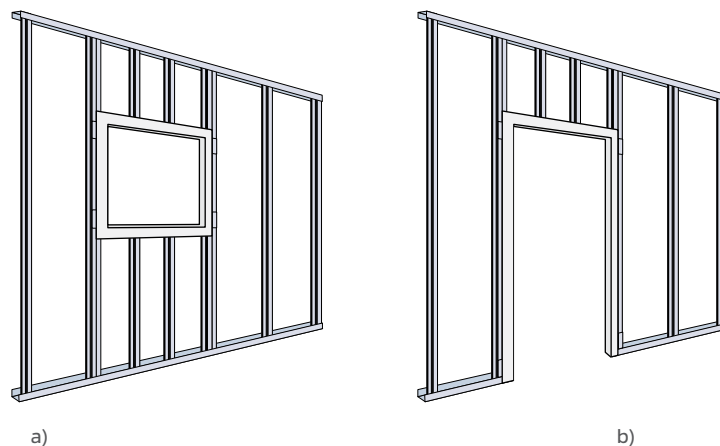


Figura 76: Estructura metálica en:
 a) ventanas; b) puertas.

APLICACIÓN DE LAS PLACAS

1. En el revestimiento de un tabique se deben aplicar en una primera fase las placas de yeso en una de las caras. A continuación, se deben instalar todos los equipos y accesorios previstos, como instalaciones técnicas, refuerzos para aplicación de cargas elevadas, aislamiento térmico/acústico, entre otros. Por fin, y tras una verificación cuidadosa de lo previsto inicialmente y lo que se instaló en el interior del tabique, se procede al cierre del mismo mediante la aplicación de las placas en la cara opuesta.
2. En la construcción de tabiques, la aplicación de placas se debe iniciar desde un extremo y terminar en el extremo opuesto. Las placas no deben aplicarse desde los extremos al centro del tabique.
3. Las placas se deben aplicar verticalmente, tope en el techo y separadas 10 mm del suelo, para garantizar que no hay contacto con posibles humedades.

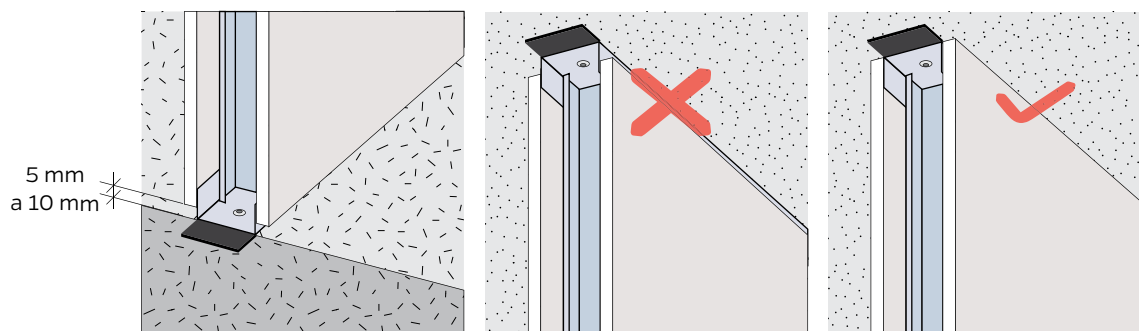


Figura 77: Aplicación de las placas recostadas al techo y separadas 10 mm del suelo.

4. Las juntas verticales entre placas deben coincidir siempre con un montante.
5. Las placas se deben colocar en posición longitudinal respecto a los montantes. En tabiques múltiples y especiales, las placas podrán colocarse indistintamente en cualquier dirección.
6. En tabiques de placa simple, las juntas transversales pueden, en ciertos casos, quedar alineadas desde que queden ocultas por un techo continuo suspendido.

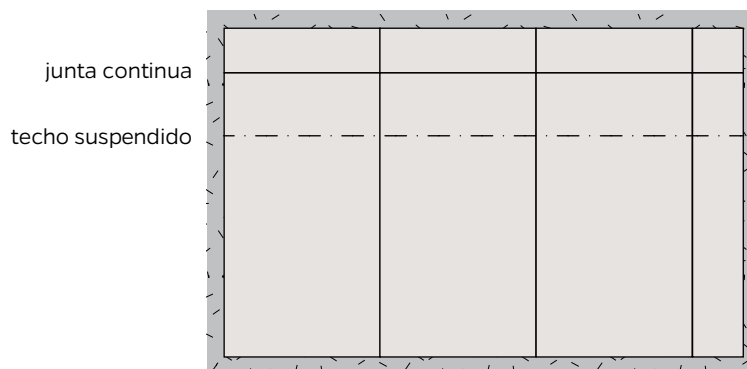


Figura 78: Alineación de juntas transversales.

7. Las juntas de las placas, tanto en la dirección transversal y en la dirección longitudinal, no deben ser coincidentes en la misma línea horizontal entre dos placas contiguas.

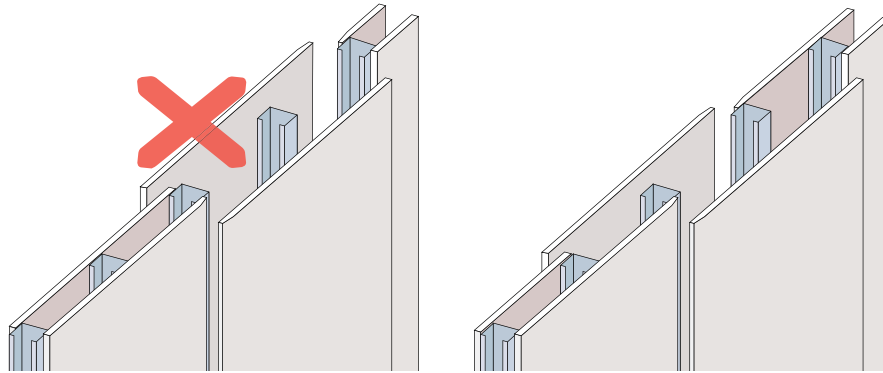


Figura 79: Juntas longitudinales en tabiques de placa simple.

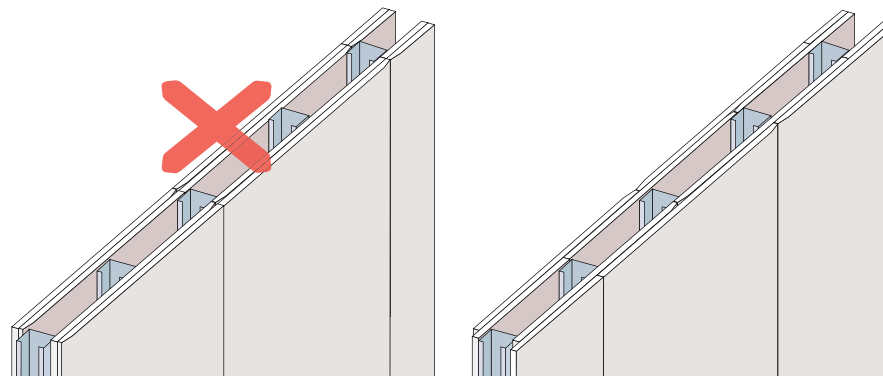


Figura 80: Juntas longitudinales en tabiques de placa doble.

8. La fijación de las placas a la estructura metálica se debe realizar en todos los montantes, a través de tornillos del tipo PM (placa-metal) separados, como máximo, 250 mm. En caso de tabiques de placa doble, las placas interiores podrán fijarse con una separación máxima de 700 mm, siempre que el tiempo de atornillado de la segunda placa no sobrepase 48h. Caso contrario, deberá fijarse con 250 mm de separación.

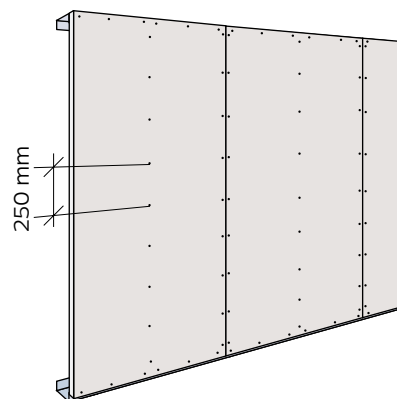


Figura 81: Separación entre fijaciones de las placas a los montantes.

9. La fijación de las placas a los canales inferior y superior se debe realizar a través de fijaciones separadas, como máximo, de 250 mm.

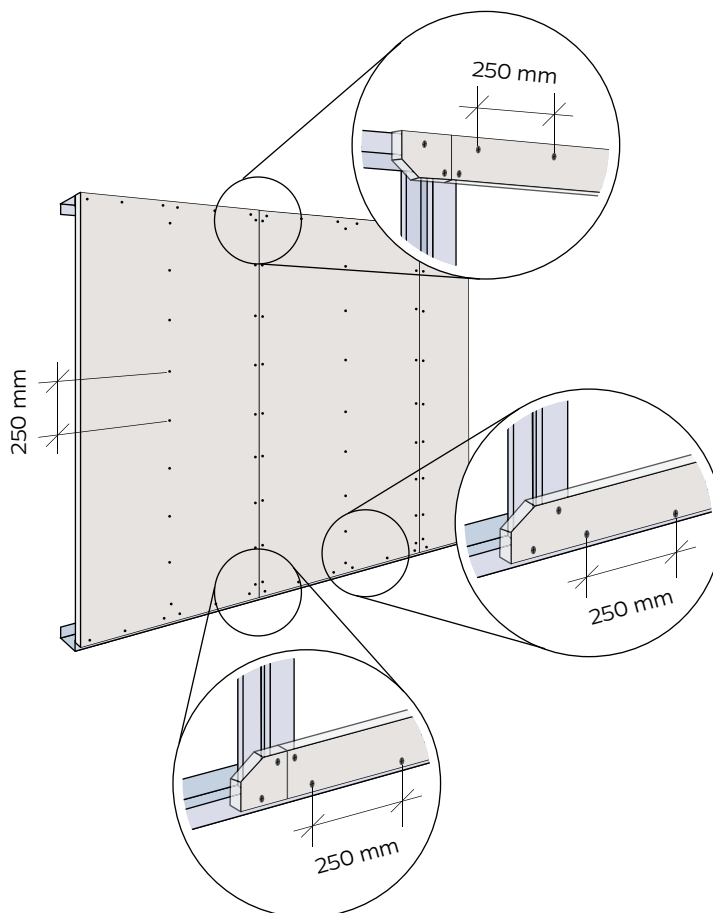
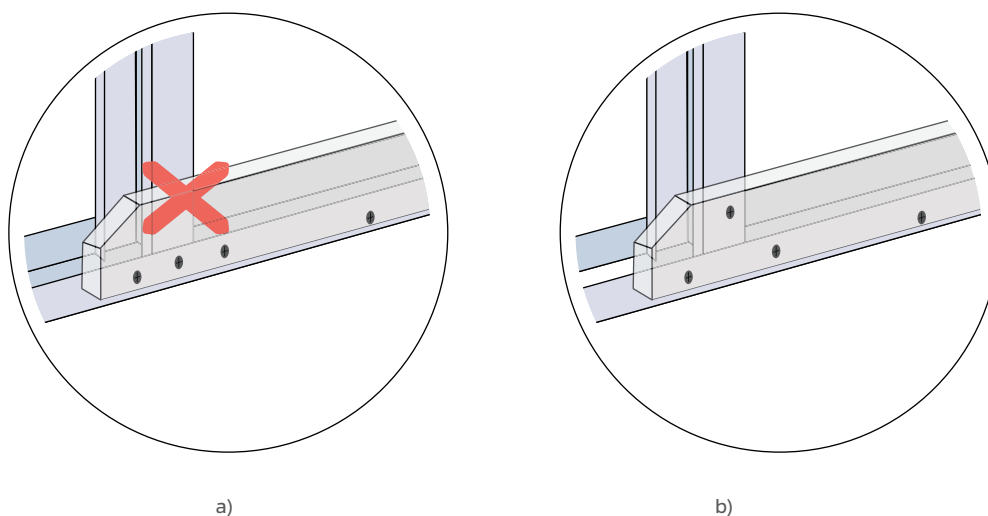


Figura 82: Separación entre fijaciones de las placas a los canales.

10. Las fijaciones no deben unir simultáneamente la placa, el montante y el canal. Se debe fijar la placa al canal y al montante en separado.



a)

b)

Figura 83: a) Fijación simultánea entre placa, montante y canal;
b) Fijación de la placa al canal y al montante en separado.

- 11.** En caso de los montantes dobles en "H", se deben utilizar dos fijaciones cada 250 mm, una en cada montante, incluso cuando no hay junta.

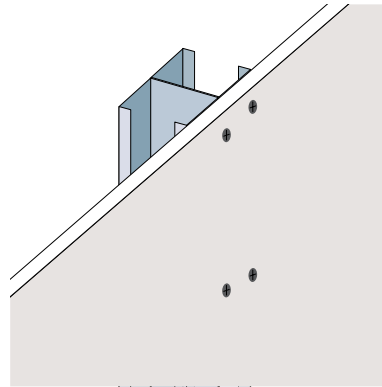


Figura 84: Fijación de la placa a montantes dobles en "H".

- 12.** Siempre que haya necesidad de recercar vanos, en los cercos o huecos de paso y ventanas, las placas se deben aplicar por el sistema de bandera, tal como se muestra en la figura siguiente. Se debe tener siempre cuidado de no hacer coincidir las juntas entre placas superpuestas en la misma cara, o entre caras opuestas del tabique. Las juntas de las placas en la zona del vano (apertura) deben quedar a una distancia mínima de 200 mm del límite de apertura.

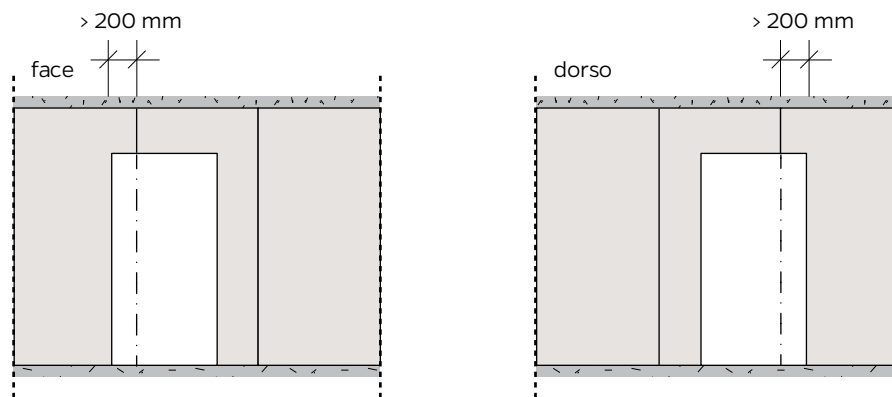


Figura 85: Contorno de vanos en tabiques.

- 13.** En caso de que esta técnica no sea posible de ejecutar en las dos caras, se puede optar por aplicar, en una de las caras, una placa con la anchura de la abertura o con la anchura correspondiente a la distancia (entre ejes) de los montantes inmediatamente siguientes a los montantes que limitan el vano. En este caso, se debe colocar un canal bajo las juntas horizontales originadas por esta solución.

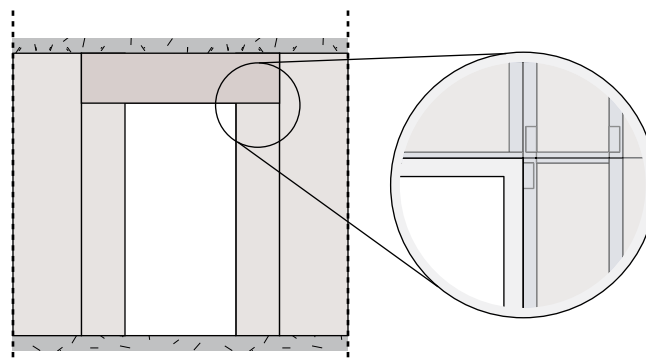


Figura 86: Contorno de vanos en tabiques.

6.4 REGLAS ESPECIALES PARA TRASDOSADOS

TRASDOSADOS DIRECTOS CON PASTA DE AGARRE

SECUENCIA DE MONTAJE

El montaje de este tipo de revestimiento debe respetar la siguiente secuencia de procedimientos:

- Implantación del sistema;
- Aplicación de la pasta de agarre;
- Aplicación de las placas.

IMPLANTACIÓN DEL SISTEMA

Los trabajos de implantación deben realizarse de forma rigurosa, para que no haya desviaciones en respecto a lo previsto en el proyecto.

En esta fase, es definido el modo de aplicación de las placas, en función de las irregularidades del elemento constructivo existente, la modulación del sistema y la localización de posibles aperturas.

En las situaciones en que pueden darse dudas sobre el montaje de un determinado sistema, es aconsejable delimitar una zona amplia en el lugar de la obra, donde no se están realizando otros trabajos, para la realización de pruebas.

El soporte no puede presentar irregularidades superiores a 60 mm, de lo contrario se procederá a su regularización. Además, su superficie debe estar limpia, libre de grasas y polvo. Aún debe verificarse la solidez del soporte y proporcionar su reparación, caso sea necesario.

Para soportes poco irregulares (desviaciones hasta 20 mm), la nivelación de las placas puede garantizarse jugando con el espesor de la pasta de agarre. Para soportes muy irregulares (con desviaciones entre 20 y 60 mm), se utilizan tiras de placas intermedias que van instaladas en el soporte con pelladas de pasta de agarre.

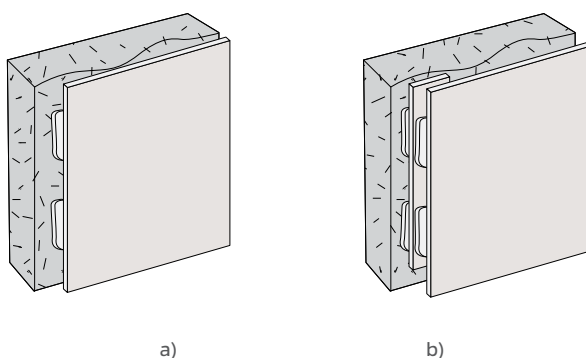


Figura 87: Nivelación de trasdosados en:

a) Soportes poco irregulares (hasta 20 mm); b) Soportes muy irregulares (de 20 a 60 mm).

APLICACIÓN DE LA PASTA DE AGARRE

1. La pasta de agarre se puede aplicar sobre las placas o directamente sobre el soporte. Aplicada en forma de pelladas, estas deben tener una distancia máxima entre sí de 400 mm, debiendo reducirse esta distancia en el perímetro de cada placa, para reforzar esta zona. Caso se opte por aplicar la pasta de agarre en forma de tiras, éstas deben tener una anchura de 100 mm y separadas entre sí 400 mm.

Sólo se debe aplicar la pasta de agarre estrictamente necesaria para el pegado de una placa.



Figura 88: Aplicación de la pasta de agarre.

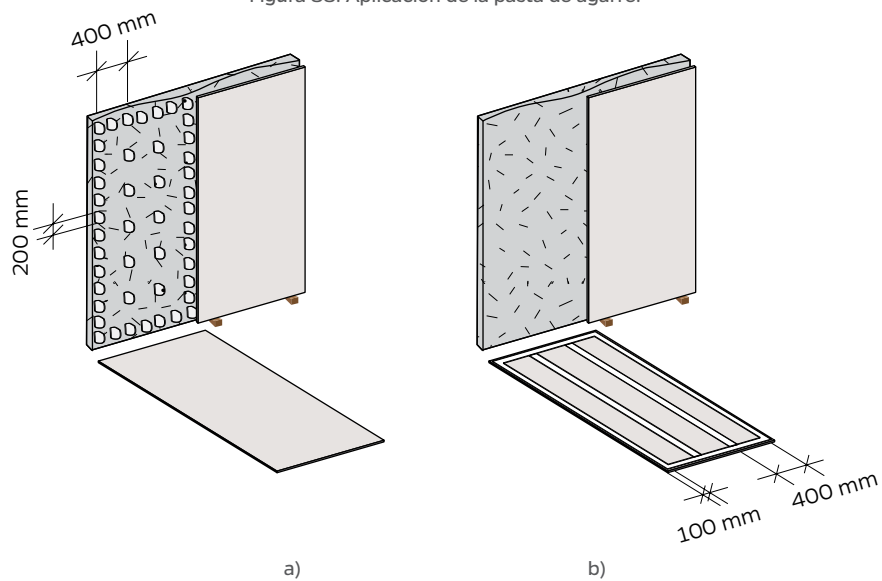


Figura 89: Aplicación de la pasta de agarre: a) en pelladas; b) en tiras.

2. Las pelladas deben tener aproximadamente un diámetro de 200 mm y un espesor entre 10 a 20 mm.
3. Los puntos singulares, tales como esquinas y encuentros, deben reforzarse de la siguiente manera:

- Esquinas

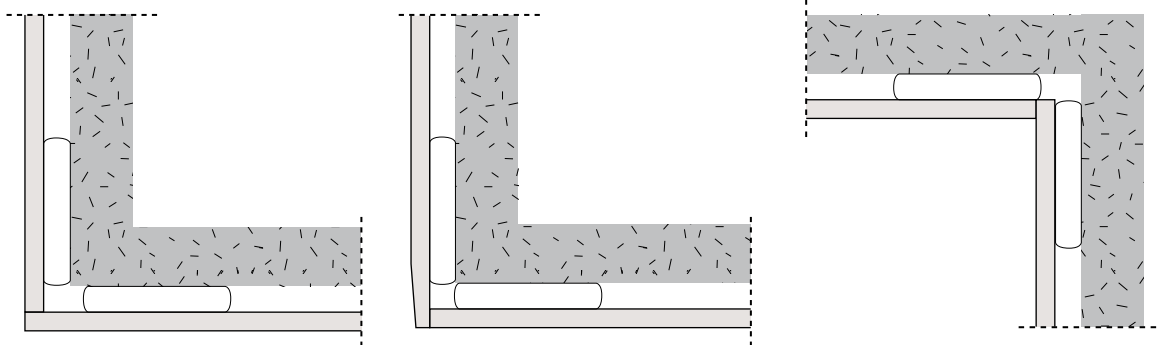


Figura 90: Refuerzo del pegamento en esquinas.

- Encuentros

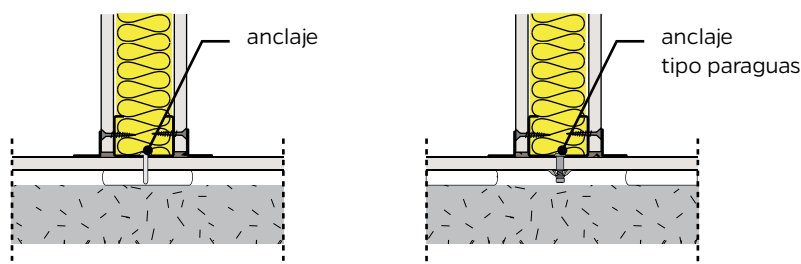


Figura 91: Refuerzo del pegamento en encuentros.

APLICACIÓN DE LAS PLACAS

1. Las placas deben fijarse al soporte, una a una, en la misma dirección, levantadas del suelo cerca de 10 mm, para garantizar que no hay contacto con posibles humedades. Esta elevación puede ser lograda a través de la colocación de calzos.

Los calzos deben ser retirados una vez terminado el total del trasdosado del paño y nunca antes de 24 horas, en caso de placas simples del tipo A, F, H o D, y de 48h, en el caso de transformados con EPS o ICB.

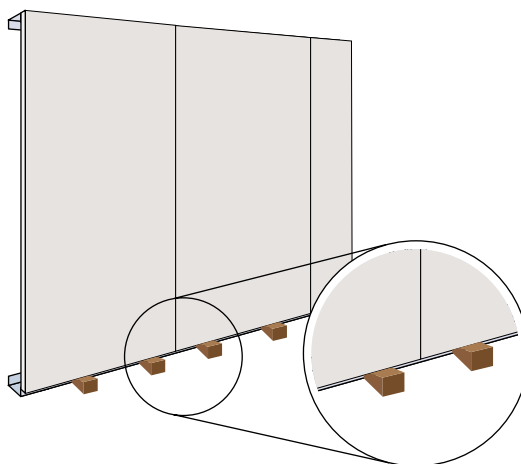


Figura 92: Colocación de calzos.

2. Después de asentadas, las placas deben ser presionadas para asegurar una buena adherencia al soporte, debiendo verificarse con una regla de pañear si su superficie está plana.
3. Después de la aplicación de las placas, debe retirarse todo el material de agarre sobrante.
4. La segunda línea de placas sólo se debe aplicar después del secado del material de agarre de la primera línea, por lo que deben cumplirse los tiempos de secado ya mencionados en el punto 1.
5. Cuando haya necesidad de aplicar tiras de placa intermedia para suplir las irregularidades del soporte, éstas deberán tener una anchura de 200 mm y, se posible, la altura total de la pared. En estas situaciones, las placas de revestimiento final sólo deben aplicarse pasadas 24 horas de la colocación de las tiras.
6. Siempre que haya necesidad de recercar los vanos, las placas se deben aplicar por el sistema de bandera, tal como se muestra en la figura siguiente. Este tipo de placa es necesario para que las juntas en la zona de las aberturas no coincidan con la alineación vertical del límite de los vanos (jambas).

El trozo menor que debe introducirse sobre estos límites no debe ser nunca menor de 300 mm en caso de cercos exteriores y 200 mm en caso de cercos interiores.

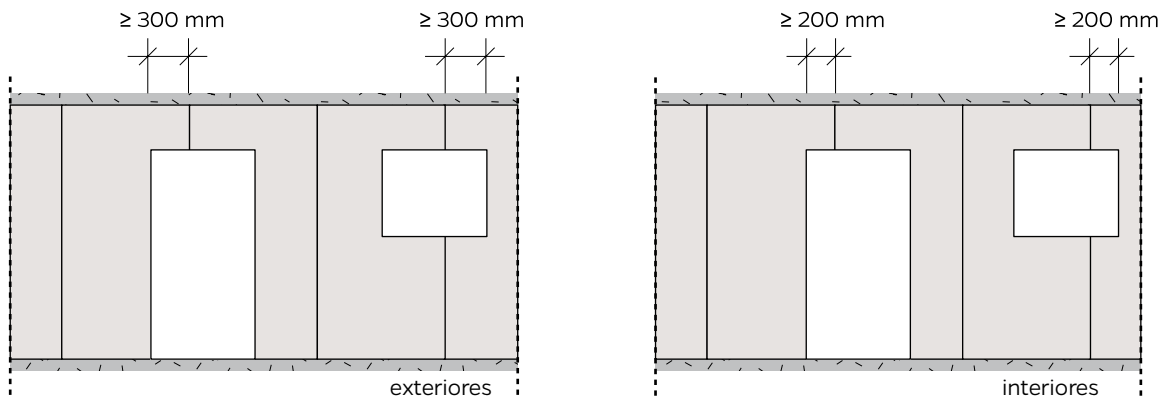


Figura 93: Recercado de vanos en trasdosados directos con pasta de agarre.

7. Caso no sea posible ejecutar esta técnica, se puede aplicar, como alternativa, una placa con el ancho del vano o con una anchura superior sobre (o debajo, en el caso de ventanas) la apertura.

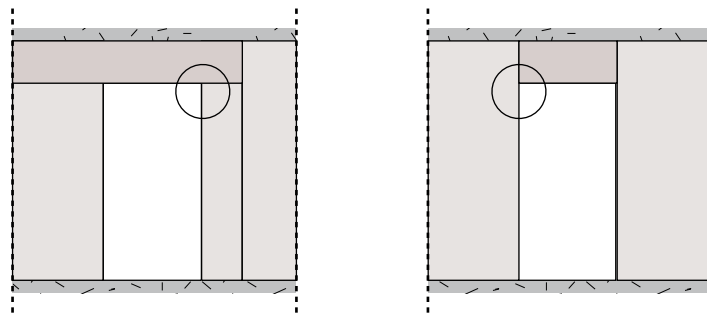


Figura 94: Recercado de vanos en trasdosados directos con pasta de agarre.

8. En esta técnica alternativa se debe tener especial cuidado con las juntas de las placas que se alinean con el límite de los vanos. En estos puntos, el material de agarre debe aplicarse de forma continua y no puntual, para reforzar al máximo estas zonas.

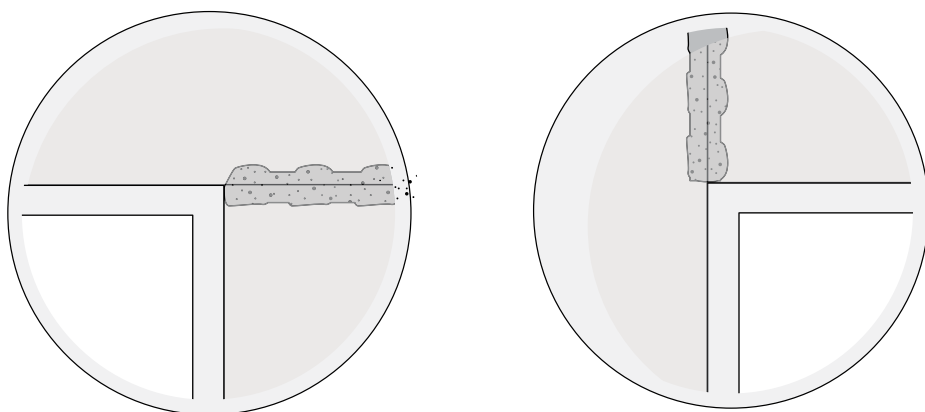


Figura 95: Detalle de la aplicación de la pasta de agarre junto al límite del vano.

TRASDOSADOS DIRECTOS CON PERFILERIA AUXILIAR - PERFILES OMEGA / MAESTRAS

SECUENCIA DE MONTAJE

El montaje de este tipo de revestimiento debe respetar la siguiente secuencia de procedimientos:

- Implantación del sistema;
- Aplicación de los perfiles omega;
- Aplicación de las placas.

IMPLANTACIÓN DEL SISTEMA

Los trabajos de implantación deben realizarse de forma rigurosa, para que no haya desviaciones en respecto a lo previsto en el proyecto.

En esta fase, es definida la modulación del sistema y la localización de posibles aperturas.

En las situaciones en que pueden darse dudas sobre el montaje de un determinado sistema, es aconsejable delimitar una zona amplia en el lugar de la obra, donde no se están realizando otros trabajos, para la realización de pruebas.

El soporte debe presentarse con la superficie regularizada antes de la aplicación de la estructura metálica.

APLICACIÓN DE LOS PERFILES OMEGA

1. Las maestras podrán colocarse con una separación entre sí de 300, 400 o 600 mm, en función del espesor y número de placas de yeso a atornillar.
2. Las maestras deberán colocarse en sus líneas verticales, separadas de acuerdo con la modulación prevista. Su fijación al soporte deberá ser la adecuada al tipo de soporte existente y a las cargas a soportar (peso del sistema y sobrecargas). Las fijaciones al soporte no deberán distanciarse más de 600 mm entre sí.
3. Las fijaciones en cada maestra deben ser dobles (uno en cada ala) y separadas.

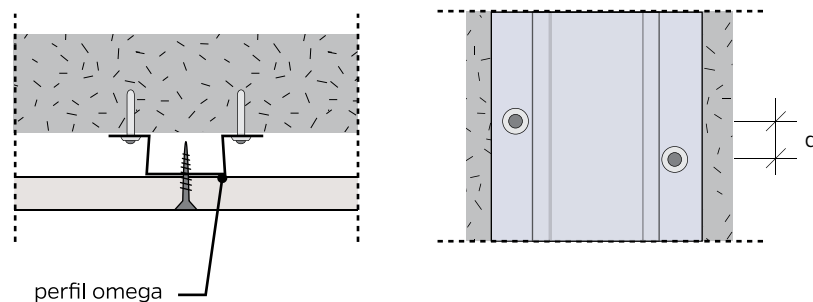


Figura 96: Fijaciones en maestras.

4. A nivel del suelo y del techo, deberán colocarse unas piezas testeras en perfil omega, fundamentales para conseguir un perfecto acabado a la hora de colocar los rodapiés y perfiles perimetrales de techos. Estas piezas testeras pueden ser de dos tipos: piezas de 150 a 200 mm de longitud, colocadas entre maestras verticales, o piezas continuas, con maestras entre ellas.

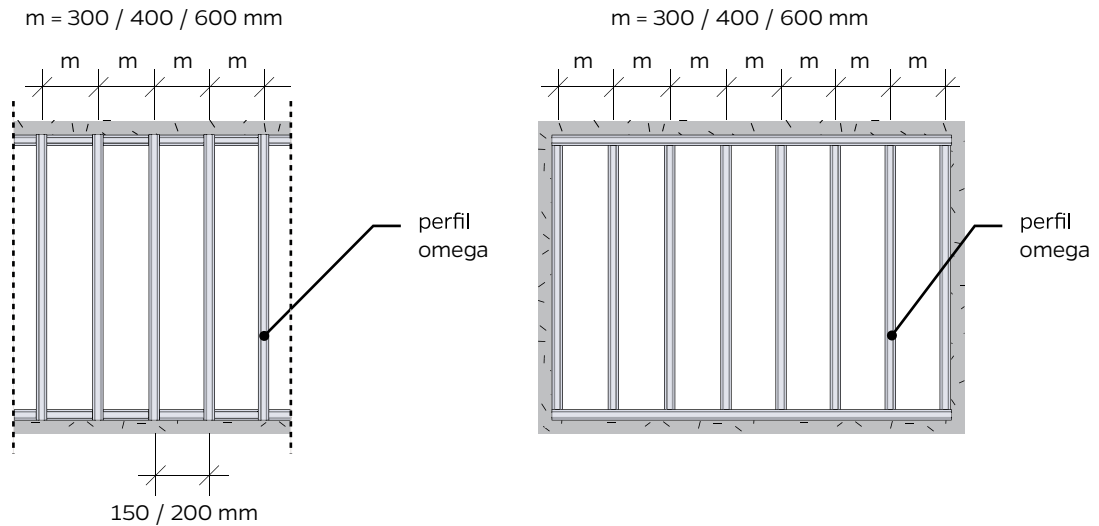


Figura 97: Aplicación de piezas testeras.

5. En caso de puntos singulares, como esquinas o encuentros con un tabique, la estructura metálica debe ser reforzada, sin que haya interrupción en la modulación prevista de las maestras:

▪ Esquinas

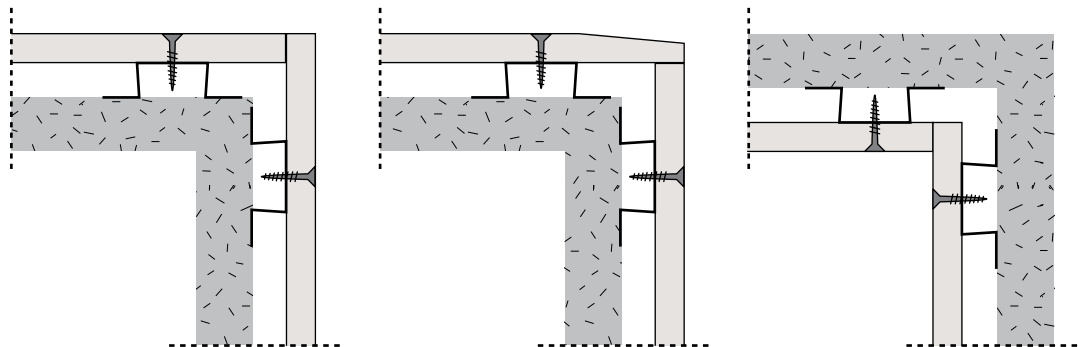


Figura 98: Refuerzo de la estructura metálica en esquinas.

▪ Encuentros

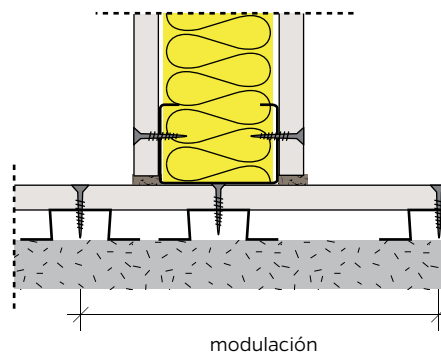


Figura 99: Refuerzo de la estructura metálica en encuentros.

6. En el caso de puertas o ventanas, se debe aplicar en los límites superior e inferior (en el caso de las ventanas) de la abertura trozos verticales de maestras, sin que haya interrupción de la modulación del sistema de revestimiento, de forma que las juntas de las placas se encuentren siempre sobre una perfilera. No se aplica esta regla cuando la altura de apertura coincide con la altura de la pared a revestir.
7. Se deben aplicar maestras (verticales y horizontales) en el cerco de aberturas y en las alineaciones verticales del límite de las mismas (jambas), en toda la altura del revestimiento, de acuerdo con la figura siguiente, sea cual sea la geometría de las placas a aplicar posteriormente. No se aplica esta regla cuando la altura de apertura coincide con la altura de la pared a revestir.

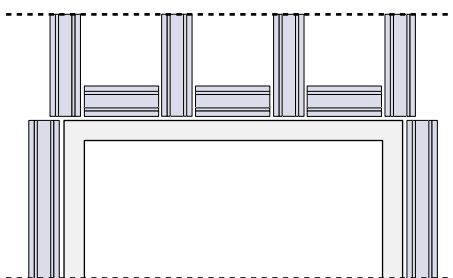


Figura 100: Aplicación de la estructura en el límite de aberturas.

APLICACIÓN DE LAS PLACAS

1. Las placas deben aplicarse verticalmente, fijadas al techo y levantadas del suelo cerca de 10 mm, para garantizar que no hay contacto con posibles humedades.
2. Las juntas verticales entre placas deberán coincidir siempre con una maestra.
3. El atornillado de las placas a la estructura metálica debe realizarse en todos los perfiles con tornillos del tipo PM (placa-metal), separados 250 mm como máximo.

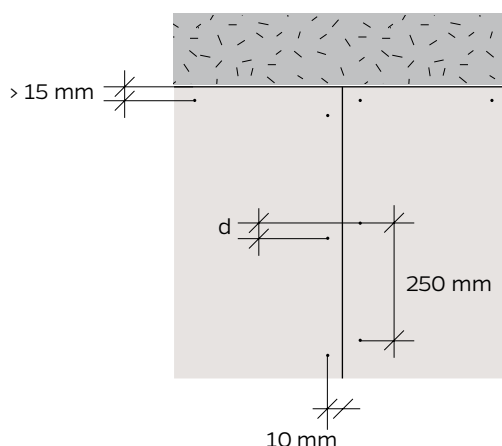


Figura 101: Fijación de las placas a la estructura metálica.

4. En caso de opción por la colocación de piezas testeras intercaladas en las maestras verticales, las placas de yeso deberán atornillarse a las piezas testeras a través de al menos 1 tornillo para modulaciones a 400 mm y 2 tornillos para modulaciones a 600 mm.

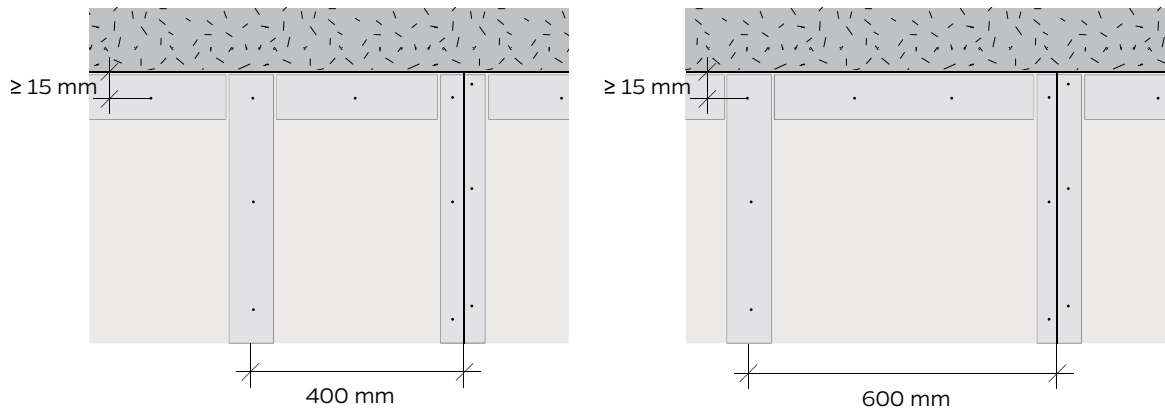


Figura 102: Atornillado de las placas a las piezas testeras.

5. En caso de opción por la colocación de piezas testeras continuas, las placas de yeso deben atornillarse a estos perfiles a través de tornillos con una separación de 250 mm entre sí y asegurándose una separación de 15 mm al techo y suelo.

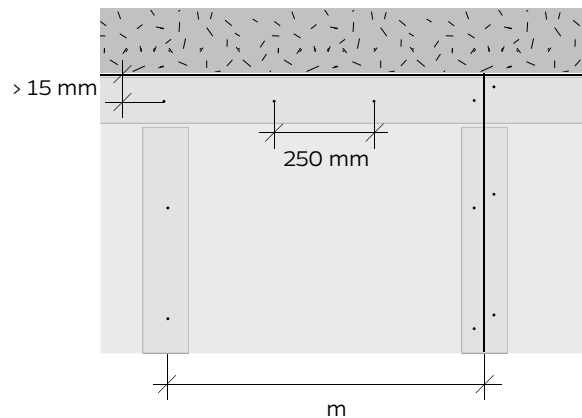


Figura 103: Atornillado de las placas a las piezas testeras.

6. En trasdosados sencillos, las juntas transversales pueden, en ciertos casos, estar alineadas siempre que queden ocultas por un techo continuo suspendido.

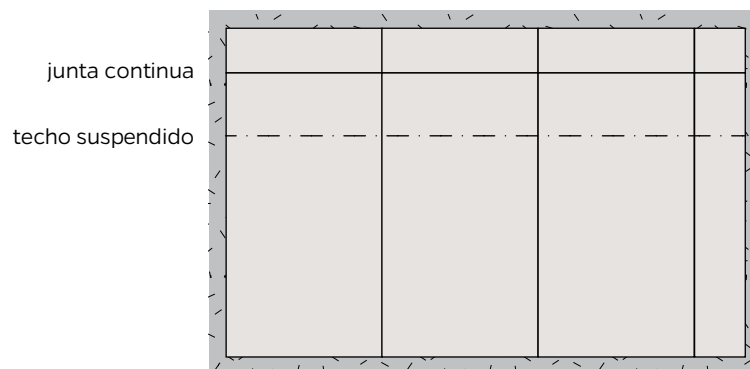


Figura 104: Alineación de juntas transversales.

7. Siempre que haya necesidad de recargar vanos, las placas se deben aplicar por el sistema de bandera, tal como se muestra en la figura siguiente. Esta configuración permitirá que las juntas entre placas queden desfasadas y no coincidan con la alineación vertical del límite de los vanos (jambas), debiendo ubicarse a una distancia mínima de estos límites de 300 mm, en caso de cercos exteriores, o de 200 mm, en caso de cercos interiores.

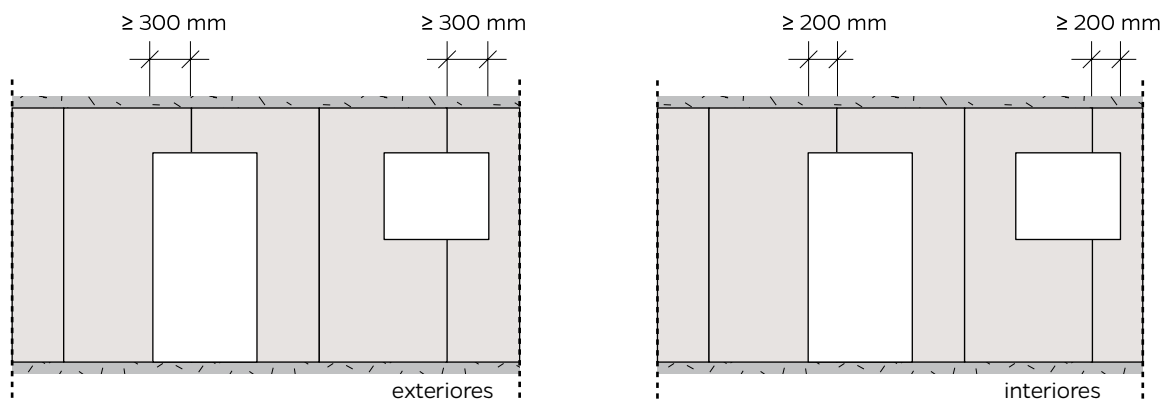


Figura 105: Recercado de vanos en trasdosados directos con maestras.

8. Caso no sea posible ejecutar esta técnica, en último caso se puede aplicar sobre o debajo (en el caso de ventanas) la apertura, una placa con el ancho del vano o con la anchura correspondiente a la distancia (entre ejes) de las maestras inmediatamente siguientes a las que limitan el vano.

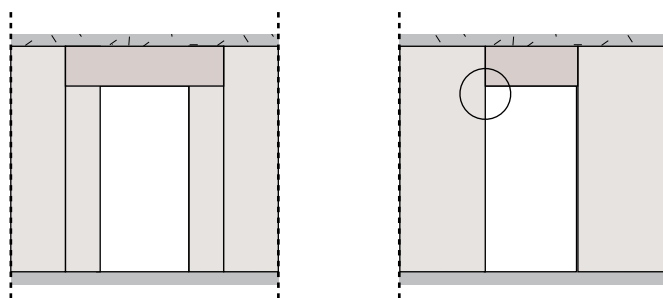


Figura 106: Recercado de vanos en trasdosados directos con maestras.

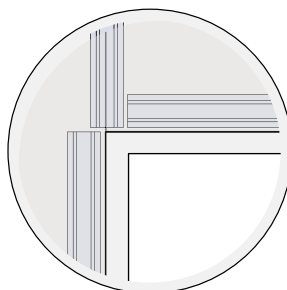


Figura 107: Aplicación de la estructura en el límite de aberturas.

9. Las placas en su encuentro con los cercos deben quedar ligeramente separadas de éstos, lo suficiente para no entrar en contacto.

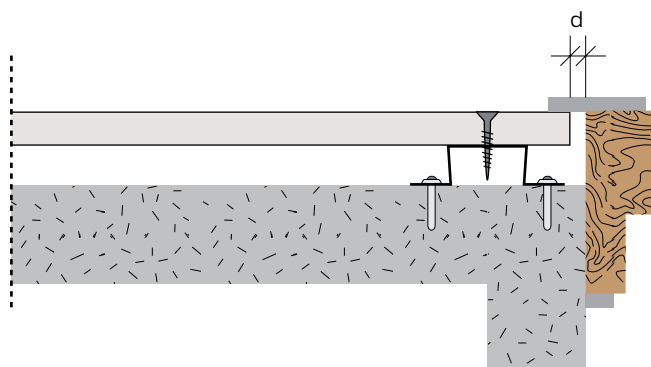


Figura 108: Aplicación de las placas en el límite del cerco.

TRASDOSADOS AUTOPORTANTES

SECUENCIA DE MONTAJE

El montaje de este tipo de revestimiento debe respetar la siguiente secuencia de procedimientos:

- Implantación del sistema;
- Aplicación de los elementos horizontales - perfiles raia o canales;
- Aplicación de los elementos verticales - perfiles montante;
- Aplicación de las placas.

IMPLANTACIÓN DEL SISTEMA

Los trabajos de implantación deben realizarse lo más rigurosamente posible, para que no haya desviaciones allá de lo previsto en el proyecto.

En esta fase, quedará definida la modulación del sistema, localización de posibles aberturas e instalaciones técnicas.

En ciertas situaciones, pueden surgir dudas sobre el montaje de un determinado sistema y, en estos casos, se aconseja delimitar una zona amplia en el lugar de la obra, donde no se estén realizando otros trabajos, para la realización de pruebas.

APLICACIÓN DE LOS ELEMENTOS HORIZONTALES – PERFILES RAIA / CANALES

1. Los canales inferiores se deben colocar sobre el solado terminado o base de asiento.
2. En caso de aplicación de canales directamente sobre el forjado, se debe siempre aplicar una banda de film de polietileno. Este film debe prolongarse 20 mm por encima de la capa de compresión, siempre que se trate de una zona húmeda (cocina, cuarto de baño, etc.). Además de este procedimiento, aún debe colocarse bandas de material flexible adecuado para garantizar que no haya unión entre el relleno del pavimento y el tabique.
3. Los canales superiores se deben colocar bajo forjados enlucidos, salvo que posteriormente se vayan a colocar techos continuos en placas de yeso. En este caso, es aconsejable la realización de un estudio de acondicionamiento acústico, con el fin de definir la solución de unión más eficaz entre el tabique y el techo en placas de yeso.
4. Los canales deben siempre aplicarse con una cinta o banda acústica en la superficie de contacto con el soporte.

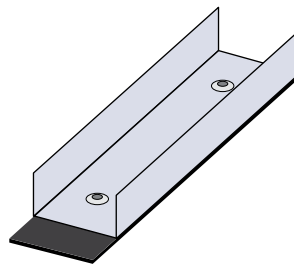


Figura 109: Aplicación de banda acústica entre el canal y el soporte.

5. El tipo de fijación a utilizar en la unión de los perfiles al elemento de soporte, depende de la naturaleza de lo soporte. La selección del elemento de fijación adecuado debe realizarse siguiendo las recomendaciones de los propios fabricantes.

6. Las fijaciones a los soportes resistentes deben situarse como máximo cada 600 mm entre fijaciones consecutivas. Las uniones sobre elementos menos resistentes, como un techo continuo en placas de yeso, por ejemplo, deben tener una separación máxima entre fijaciones de 400 mm.

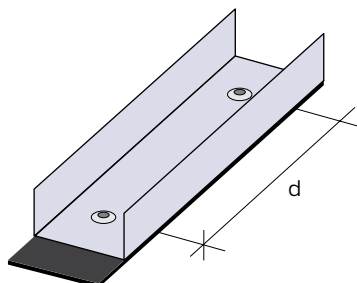


Figura 110: Separación entre fijaciones.

7. Las fijaciones de inicio y final deberán estar a una distancia no mayor de 50 mm de los extremos del perfil.

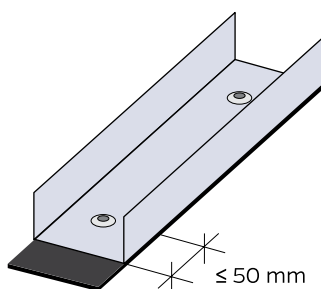


Figura 111: Distancia de la fijación de extremo a la parte superior del perfil.

8. Para piezas de longitud superior o igual a 500 mm, se debe aplicar al menos 3 anclajes. Para piezas de longitud inferior a 500 mm son siempre necesarios 2 anclajes.

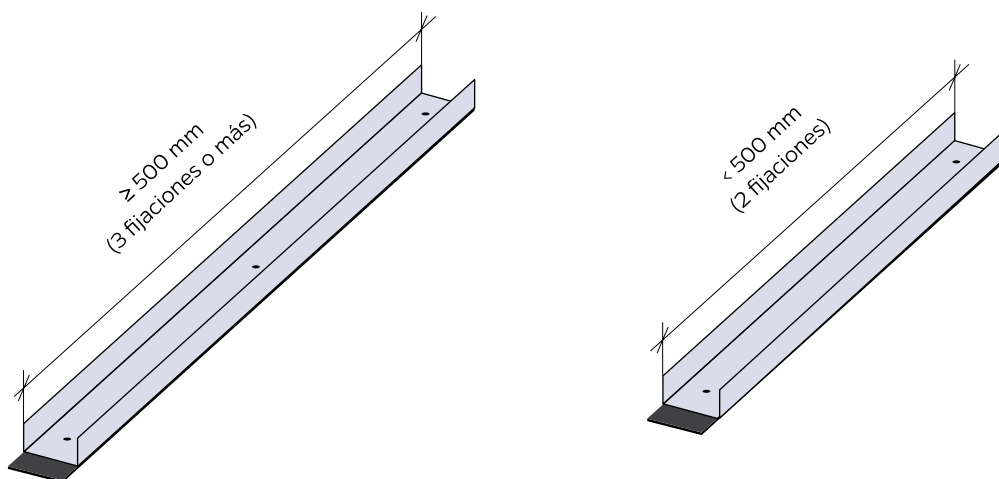


Figura 112: Número de anclajes en función de la longitud del perfil.

9. Se permite la interrupción del canal inferior o superior, en una longitud máxima de 300 mm, siempre que haya una estricta imposición de discontinuidad durante la construcción del tabique.
10. La continuidad de los canales se realizará “a tope” y nunca por solape.

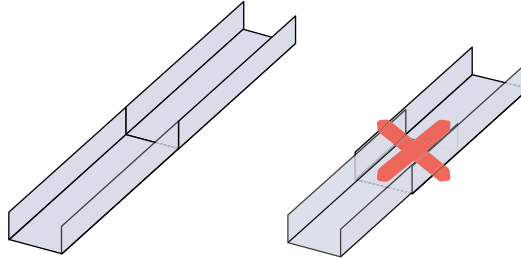


Figura 113: Canales en continuidad.

11. En los cruces y esquinas de los trasdosados, los canales deben quedar separados de un espesor equivalente al de las placas del trasdosado pasante.

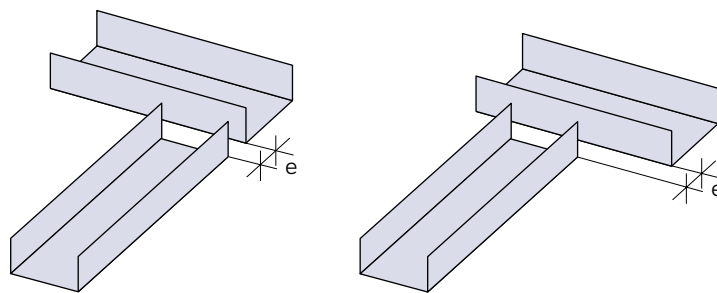


Figura 114: Separación entre canales que se intersecan.

12. En zonas de puertas u otras aberturas, las extremidades de los canales inferiores se deben alzar a 90°, con el fin de quedarse con un trozo vertical de altura igual o superior a 150 mm. Los canales superiores deben mantenerse continuos, excepto en los casos en que la altura de abertura coincida con el espacio libre entre el suelo y el techo. En zonas de ventanas, tanto el canal inferior como el superior se mantienen continuos.

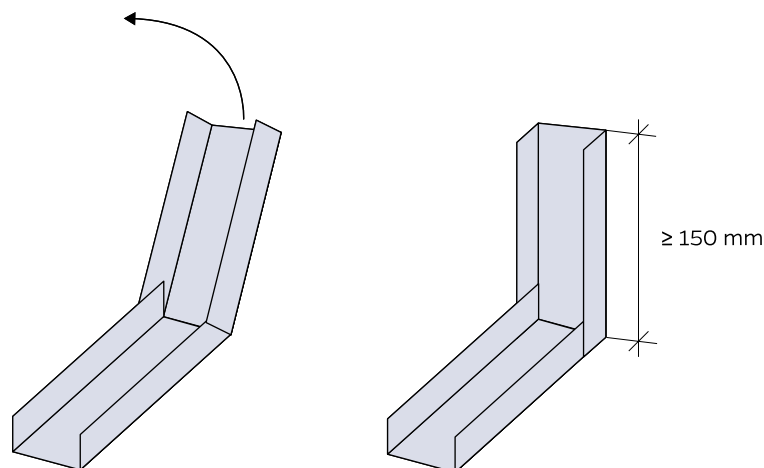


Figura 115: Alzamiento de los canales en zonas de abertura.

APLICACIÓN DE LOS ELEMENTOS VERTICALES – PERFILES MONTANTE

1. La longitud de los perfiles montante debe calcularse como igual a la altura útil (altura entre el techo y el suelo) menos 10 mm.

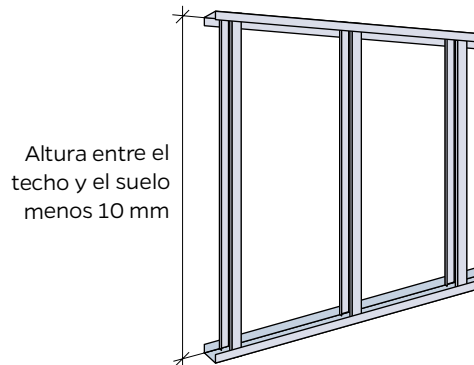


Figura 116: Longitud de los montantes.

2. Siempre que sea necesaria la aplicación de enmiendas, éstas deben realizarse por solape de los montantes o con la utilización de piezas auxiliares (realizadas en canales, por ejemplo). La longitud mínima del solape de los perfiles montante o de los canales, para cada lado de la junta, debe ser adoptada en función del tipo de montantes:

Perfil 48 mm: $d=240$ mm;

Perfil 70 mm: $d=350$ mm;

Perfil 90 mm: $d=450$ mm.

En caso de perfiles de techo, las enmiendas deben realizarse a través de un accesorio específico. En montantes con fijación al soporte se debe garantizar que la enmienda se haga en la zona de unión y con un solape mínimo de 120 mm.

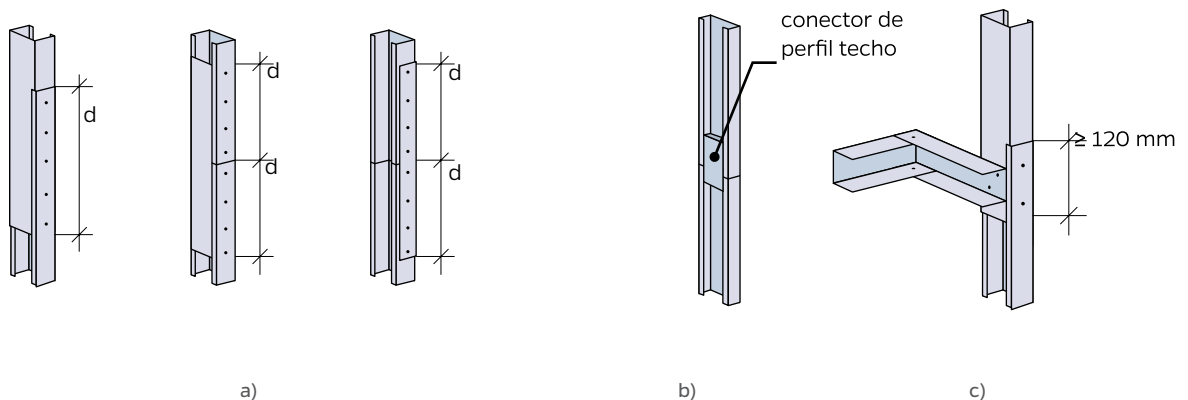


Figura 117: Enmiendas posibles en piezas verticales:

a) Perfil montante; b) Perfil de techo; c) Perfil montante fijado a la pared.

Las enmiendas deben garantizar una perfecta solidez de los perfiles, a través de tornillos tipo MM (metal-metal). Las fijaciones de las piezas y el soporte deben garantizar un perfecto anclaje del sistema, debiendo seguirse en cualquier caso las recomendaciones del fabricante. Se aconseja que se realicen pruebas previas a las fijaciones a utilizar.

3. Las enmiendas de los varios perfiles montante de una estructura nunca deben alinearse a la misma altura.

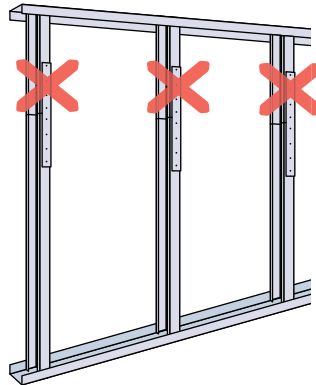


Figura 118: Alineación de enmiendas en perfiles montante.

4. Los perfiles montante de arranque deben fijarse a la obra gruesa o unidad existente, de igual forma a lo antes mencionado para la fijación de los canales al soporte.

Por lo tanto, debe garantizarse una separación máxima entre fijaciones de 600 mm, y una distancia no superior a 50 mm entre las fijaciones de inicio y fin y el extremo del montante.

Para piezas de longitud igual o superior a 500 mm se debe garantizar un mínimo de 3 anclajes. Para elementos de longitud inferior deben garantizarse 2 anclajes.

También se debe aplicar una banda acústica perimetral entre el montante y el soporte.

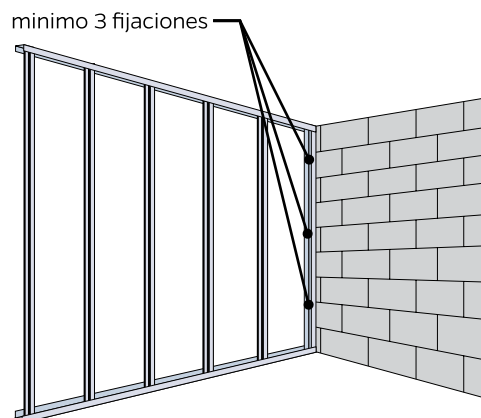


Figura 119: Fijación mínima.

5. Los perfiles montante de arranque se deben atornillar a los elementos horizontales (canales), inferiores y superiores, con tornillos tipo MM (metal-metal) y nunca del tipo PM (placa-metal).
6. Los perfiles montante de arranque deben ser siempre continuos desde el suelo hasta el techo. No obstante, se permiten interrupciones puntuales, siempre que las condiciones en obra las justifiquen. En estos casos, deberá mantenerse al menos un 60% del perfil en sus labores de arranque, repartidos en las zonas inferior y superior del encuentro, para que cada interrupción no tenga una longitud superior a 250 mm.

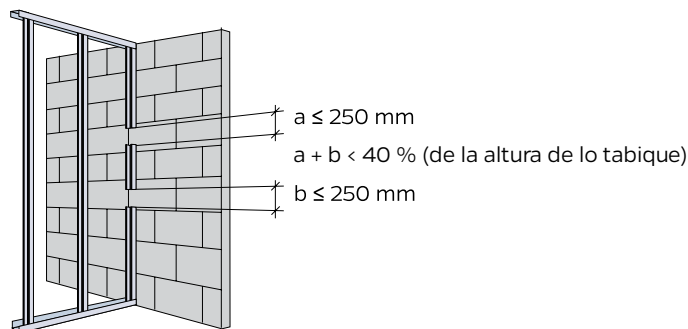


Figura 120: Interrupciones permitidas en los perfiles montante de arranque.

7. Los perfiles montante intermedios se deben encajar por simple giro en los canales tanto superior como inferior. A continuación, se colocan en la dirección correcta (alma perpendicular al plano de la pared), a través de rotación simple. Estos montantes no deben conectarse a los canales a través de cualquier tipo de fijación, salvo en casos de puntos singulares que se requieran mantenerse fijos, tales como intersecciones, aberturas, zonas de soporte de cargas u otros puntos especiales. En estos casos, se utilizan tornillos tipo MM (metal-metal).

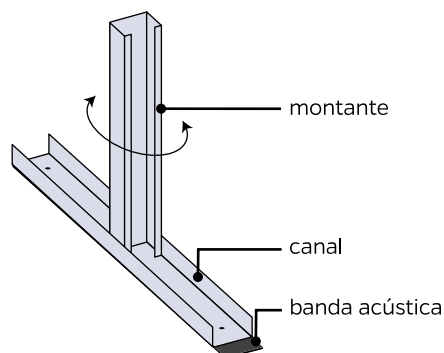


Figura 121: Encaje de los montantes en los canales.

8. En caso de soluciones con montantes dobles en "H", la unión entre los dos perfiles se realiza a través de tornillos tipo MM (metal-metal), espaciados en el máximo cada 900 mm y, siempre que posible, algo desviados del eje de los montantes (en zigzag).

Las juntas de los perfiles deben estar separadas en el mínimo de 400 mm.

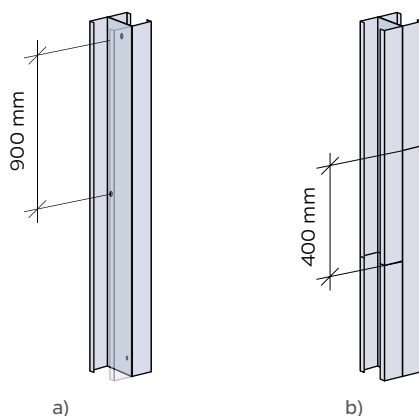


Figura 122: Unión entre dos perfiles montante:
a) tornillos al tresbolillo; b) juntas en perfiles montante en "H".

9. La separación entre montantes debe ser de 400 mm o 600 mm, de acuerdo con la solución constructiva adoptada.

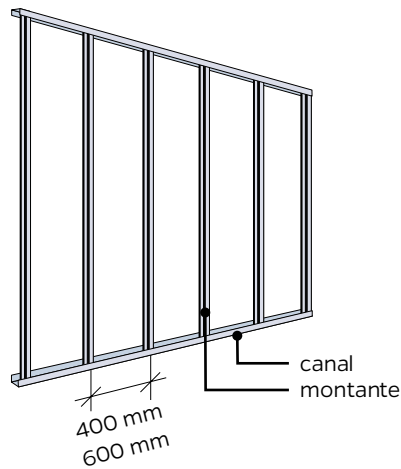


Figura 123: Separación entre montantes.

10. Los montantes se deben colocar en el mismo sentido, excepto los del final o de los que limitan aberturas o zonas preparadas para soportar objetos pesados.

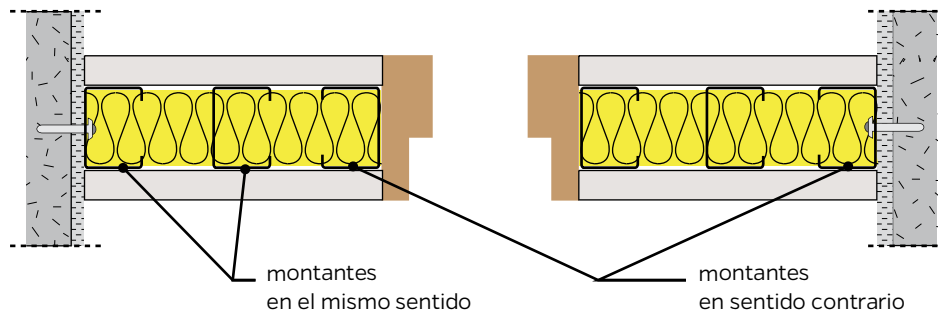


Figura 124: Posición de los montantes.

11. En el corte y montaje de los perfiles montante debe tenerse el cuidado de garantizar que las perforaciones de los perfiles, para el paso de instalaciones técnicas, se mantengan al mismo nivel, para facilitar la aplicación de las mismas en el interior de las paredes.

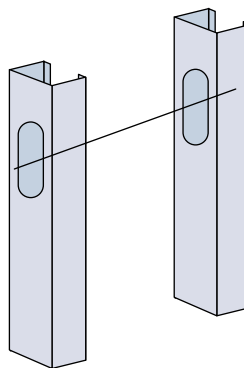


Figura 125: Alineación de las perforaciones de los perfiles montante.

12. En puntos singulares como intersecciones, se deben aplicar montantes de refuerzo, unidos a los canales inferior y superior, sin interrumpir la modulación de los montantes intermedios:

- En esquinas, los montantes de arranque se deben unir a través de tornillos del tipo MM (metal-metal).

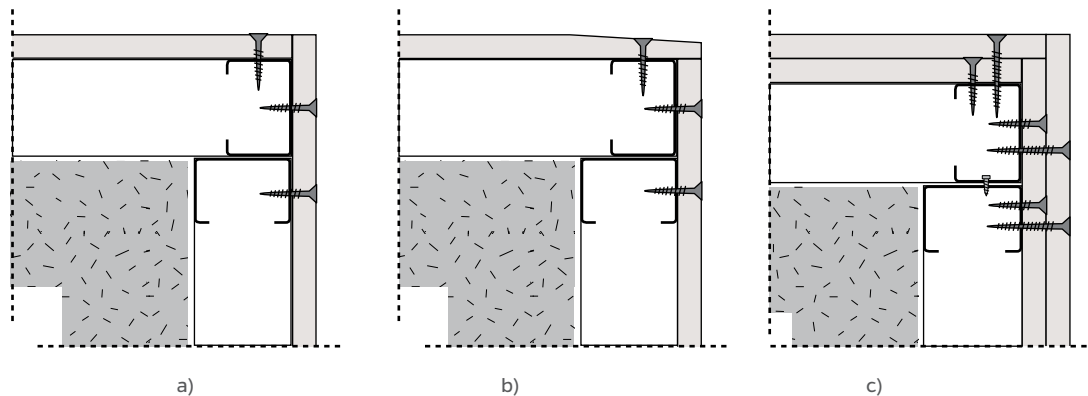


Figura 126: Uniones en esquinas salientes:

a) Placa simple (borde cuadrado); b) Placa simple (borde afinado); c) Placa doble (borde cuadrado).

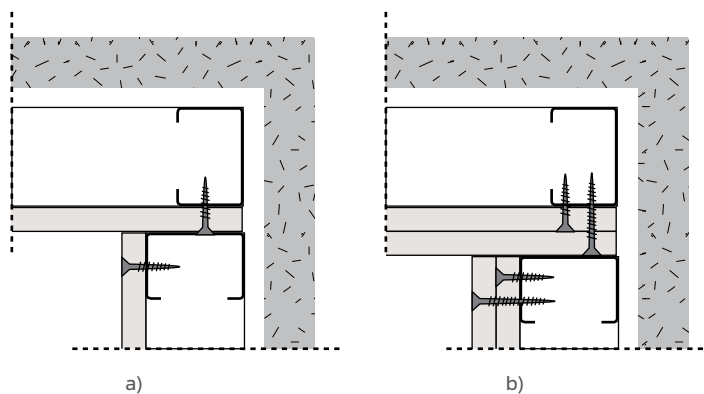


Figura 127: Uniones en esquinas reentrantes:

a) Placa simple (borde cuadrado); b) Placa doble (borde cuadrado).

- En los encuentros de tabiques con trasdosados, se puede colocar un montante de “encuentro” dentro del trasdosado en la situación de la cual arranca el tabique y en éste último se colocará un montante de arranque que irá por un lado atornillado a sus canales y por otro unido al de “encuentro” mediante tornillos del tipo PM (placa-metal), abrazando entre los dos la(s) placa(s) pasantes del trasdosado.

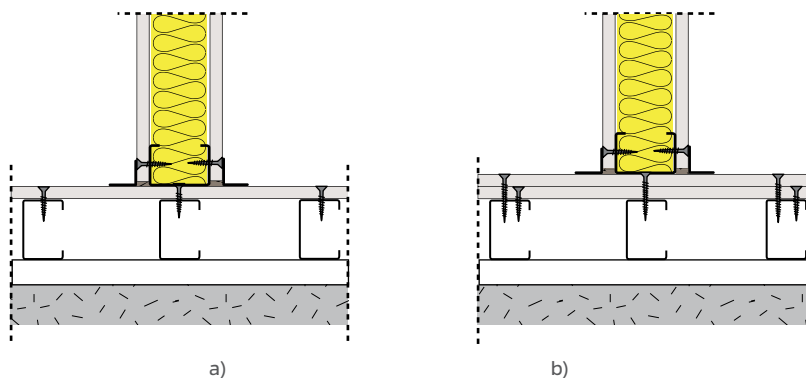


Figura 128: Uniones en encuentros: a) Placa simple; b) Placa doble.

- En caso de un encuentro cuyo tabique de apoyo ya se encuentre instalado antes del inicio de la nueva obra, se sujetará el montante de arranque del tabique a realizar a la(s) placa(s) del trasdosado ya instalado, mediante anclajes de expansión a cada 300 mm y si posible algo desviados del eje del montante (en zigzag).

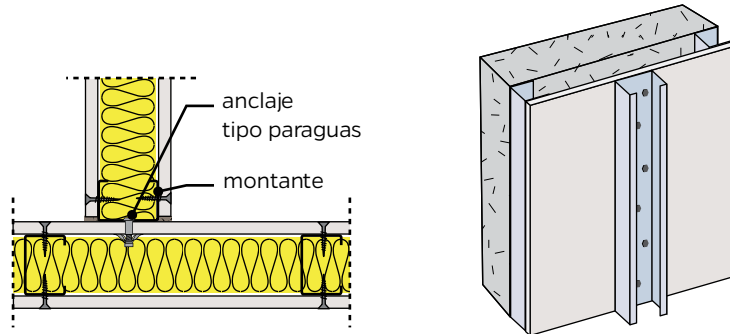


Figura 129: Unión de un montante de arranque a un sistema existente.

13. Los montantes en zonas de aberturas, como ya se ha indicado, se deben unir a los canales inferior y superior, a través de tornillos tipo MM (metal-metal). Estos montantes no deben interrumpir la modulación de los montantes intermedios del tabique.
14. Los elementos constructivos que definen las aberturas no deben vincularse directamente a los perfiles montante.

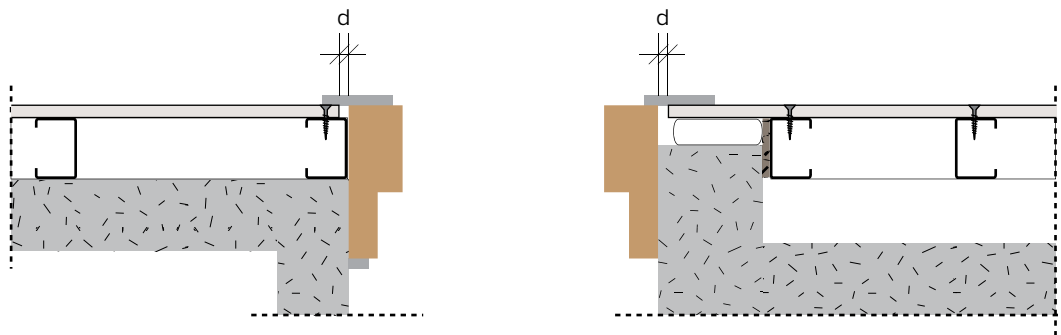


Figura 130: Aplicación de elementos constructivos que definen las aberturas.

15. En el caso de puertas o ventanas, se debe aplicar en los límites superior e inferior (en el caso de las ventanas) de la abertura un canal alzado en las extremidades a 90°, con el fin de quedarse con un trozo vertical igual o superior a 150 mm. Estos extremos se deben colocar en el sentido de la abertura y unirse a los montantes que limitan la abertura, a través de tornillos tipo MM (metal-metal). En el caso de aberturas de altura igual a la altura del tabique, esta práctica no se aplica.

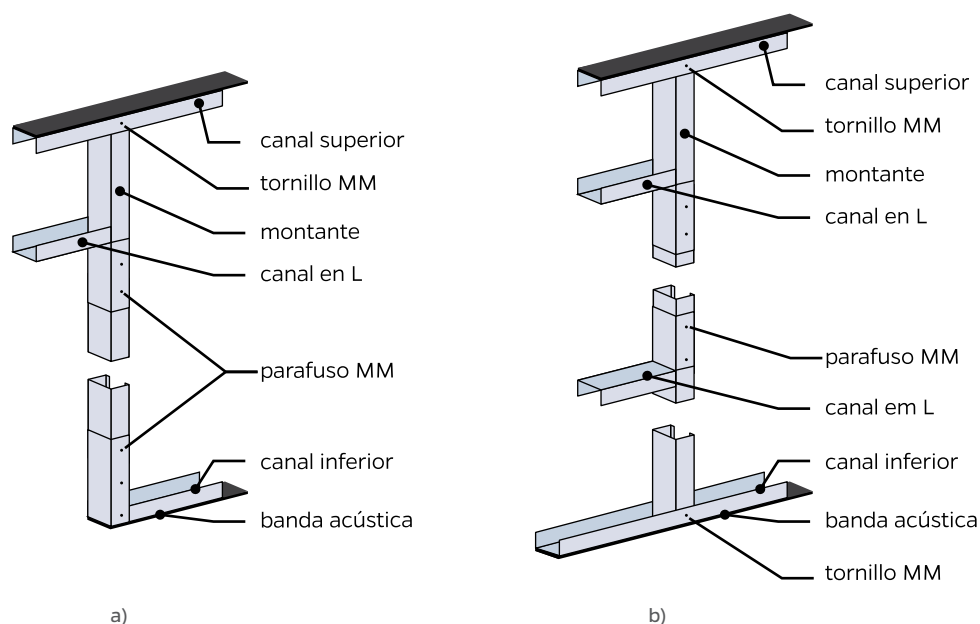


Figura 131: Estructura metálica en:
a) puertas; b) ventanas.

- 16.** En las zonas superior e inferior (en el caso de las ventanas) a cada lado de los montantes laterales se deben colocar unos trozos de montantes de refuerzo, atornillados a los perfiles horizontales (canales) y a los montantes, mediante tornillos del tipo MM (metal-metal).
- 17.** En las zonas mencionadas en el punto anterior, también se deben aplicar trozos de montantes intermedios, en la posición necesaria para respetar la modulación del tabique y la ubicación de las juntas de las placas. Estos trozos no tienen que ser atornillados a los canales, salvo se trate de una abertura de grandes dimensiones que pueda comprometer la estabilidad al cerco o el acabado final.

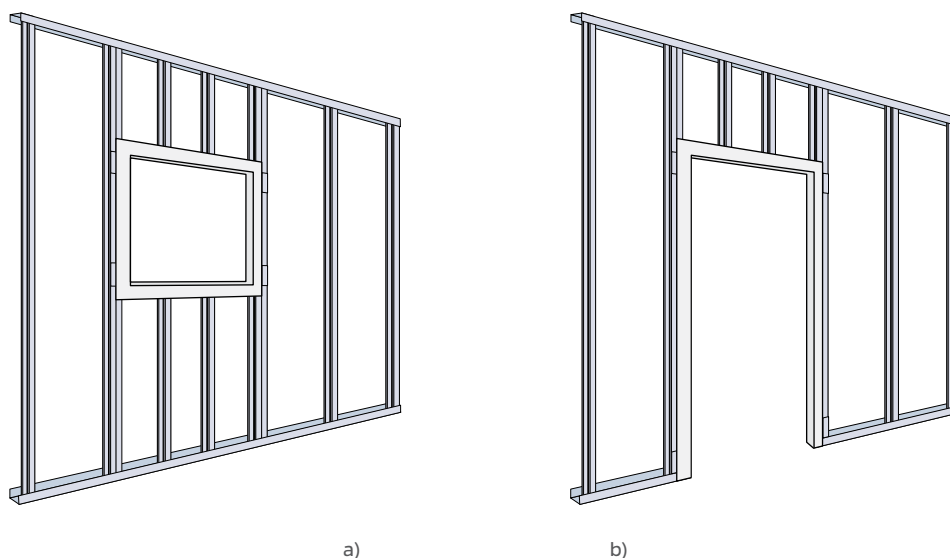


Figura 132: Estructura metálica en:
a) ventanas; b) puertas.

APLICACIÓN DE LAS PLACAS

1. En la construcción de sistemas de trasdosados autoportantes, la aplicación de placas se debe iniciar desde un extremo y terminar en el extremo opuesto. Las placas no se deben aplicar desde los extremos al centro de la pared.
2. Las placas se deben aplicar verticalmente, recostadas al techo y separadas 10 mm del suelo, para garantizar que no hay contacto con posibles humedades.
3. Las juntas verticales entre placas deben coincidir siempre con un perfil montante.
4. Las placas se deben colocar en posición longitudinal respecto a los montantes. En sistemas de placa doble o múltiple, las placas podrán colocarse en cualquier dirección.
5. En trasdosados de placa simple, las juntas transversales pueden, en ciertos casos, quedar alineadas desde que queden ocultas por un techo continuo suspendido.

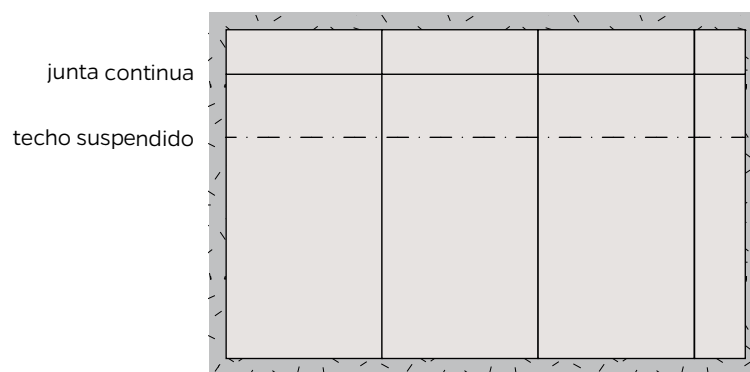


Figura 133: Alineación de juntas transversales.

6. En el caso de trasdosados de placa doble o múltiple, las juntas longitudinales y transversales deben quedar desfasadas entre capas consecutivas.
7. La fijación de las placas a la estructura metálica se debe realizar en todos los montantes, a través de tornillos del tipo PM (placa-metal) separados, como máximo, 250 mm. En caso de tabiques de placa doble, las placas interiores podrán fijarse con una separación máxima de 700 mm, siempre que el tiempo de atornillado de la segunda placa no sobrepase 48h. Caso contrario, deberá fijarse con 250 mm de separación.

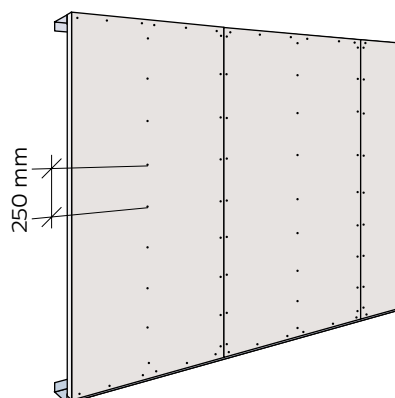


Figura 134: Separación entre fijaciones de las placas a los montantes.

8. La fijación de las placas a los canales inferior y superior se debe realizar a través de fijaciones separadas, como máximo, de 250 mm.

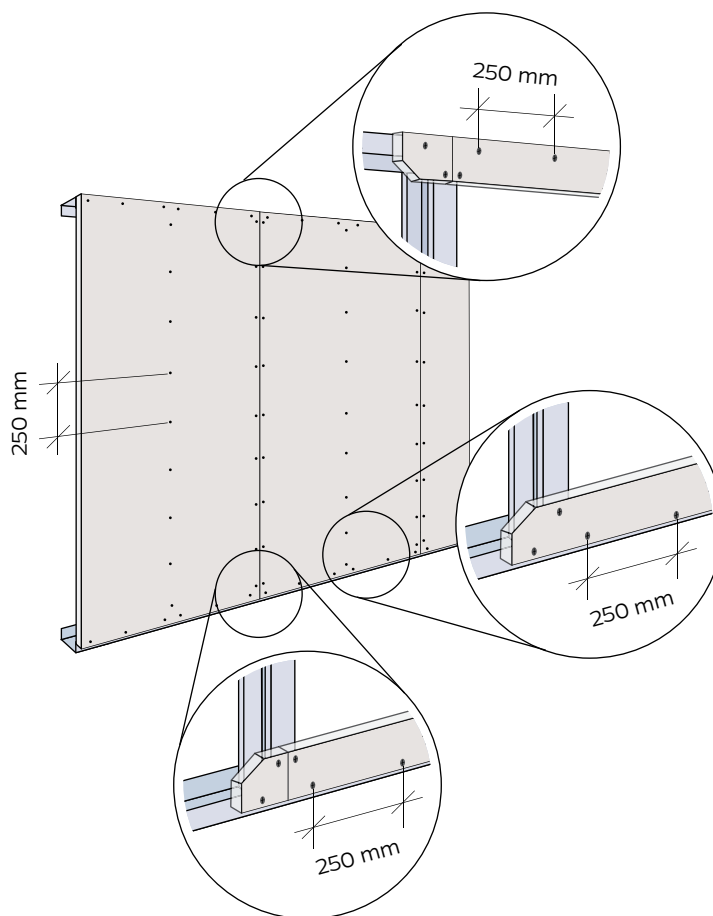


Figura 135: Separación entre fijaciones de las placas a los canales.

9. Las fijaciones no deben unir simultáneamente la placa, el montante y el canal. Se debe fijar la placa al canal y al montante en separado.

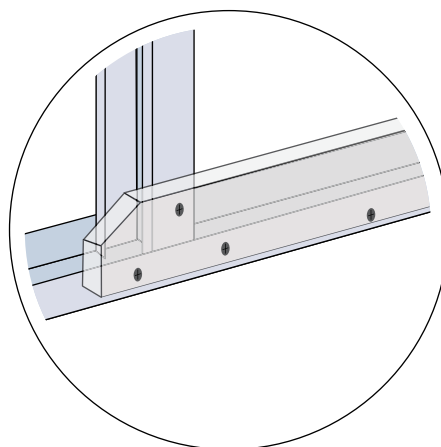


Figura 136: Fijación de la placa al canal y al montante en separado.

- 10.** En caso de los montantes dobles en "H", se deben utilizar dos fijaciones a cada 250 mm, una en cada montante, incluso cuando no hay junta.

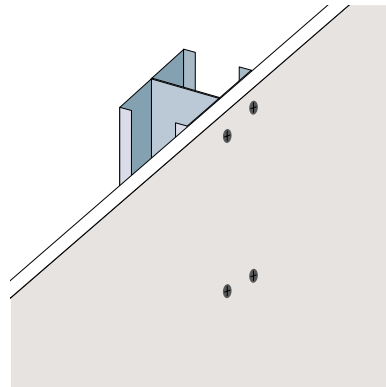


Figura 137: Fijación de la placa a montantes dobles en "H".

- 11.** Siempre que haya necesidad de recercar vanos, las placas se deben aplicar por el sistema de bandera, tal como se muestra en la figura siguiente. Esta configuración permitirá que las juntas de placas superpuestas queden desfasadas y no coincidan con la alineación vertical del límite del vano. Las juntas de las placas deben quedar a una distancia mínima de 200 mm del límite de apertura.

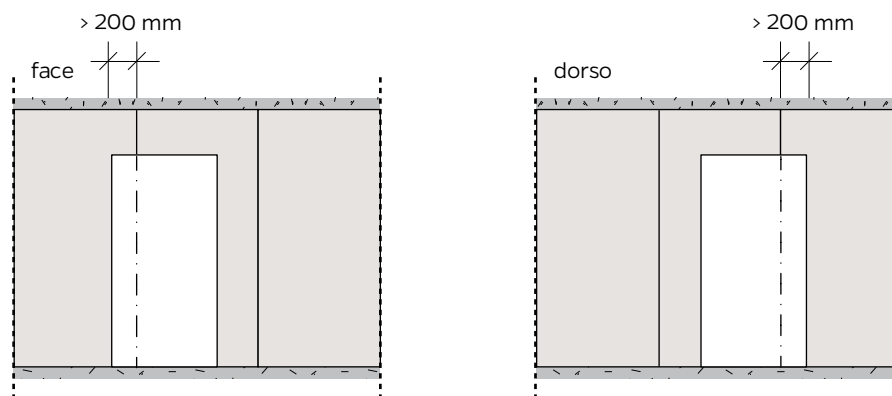


Figura 138: Contorno de vanos en trasdosados autoportantes.

- 12.** Caso esta técnica no sea posible de ejecutar, se puede optar por aplicar una placa con la anchura de la abertura o con la anchura correspondiente a la distancia (entre ejes) de los montantes inmediatamente siguientes a los montantes que limitan el vano. En este caso, se debe colocar un canal bajo las juntas horizontales originadas por esta solución.

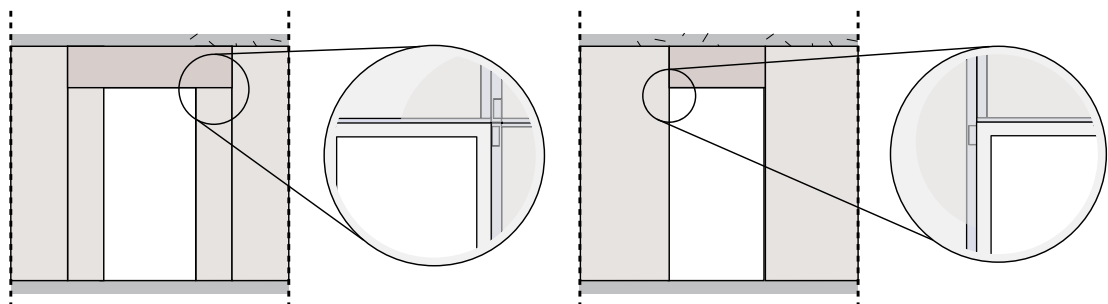


Figura 139: Contorno de vanos en trasdosados autoportantes.

13. En el encuentro de las placas con los cercos exteriores no se debe colocarlas en contacto con ellos, dejando entre ellos una ligera separación.

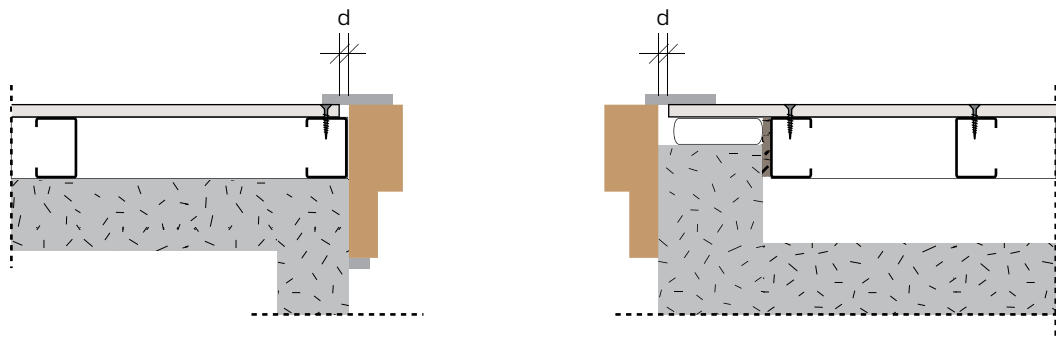


Figura 140: Aplicación de las placas en el límite de la apertura.

6.5 REGLAS ESPECIALES PARA TECHOS CONTINUOS

TECHOS DIRECTOS

SECUENCIA DE MONTAJE

En general, para el montaje de techos continuos directos se debe adoptar la siguiente secuencia de procedimientos:

- Implantación del sistema;
- Aplicación de la estructura portante;
- Aplicación de las placas.

IMPLANTACIÓN DEL SISTEMA

Los trabajos de implantación deben realizarse de forma rigurosa, para que no haya desviaciones en respecto a lo previsto en el proyecto, marcándose en todo el perímetro la ubicación definitiva de la estructura portante.

Como mencionado anteriormente, este tipo de techo tiene como limitación el hecho de que sólo puede utilizarse cuando el soporte se encuentra correctamente nivelado y sin irregularidades (inferiores a 10 mm en el plano del soporte), para no dificultar la nivelación de las maestras que componen la estructura portante.

En esta fase, se debe elegir el tipo de fijación más adecuado, en función del elemento de soporte en cuestión, y definirse la modulación de la estructura, teniendo en cuenta el tipo de fijación, el tipo de perfil, el número de placas de yeso y sobrecargas previstas.

APLICACIÓN DE LA ESTRUCTURA PORTANTE

1. Los perfiles portantes se deben aplicar paralelamente a las paredes periféricas en una de las direcciones y respetar una distancia máxima de 100 mm entre el eje del perfil y la pared. En la dirección opuesta se debe respetar la misma distancia máxima entre la fijación y la pared.

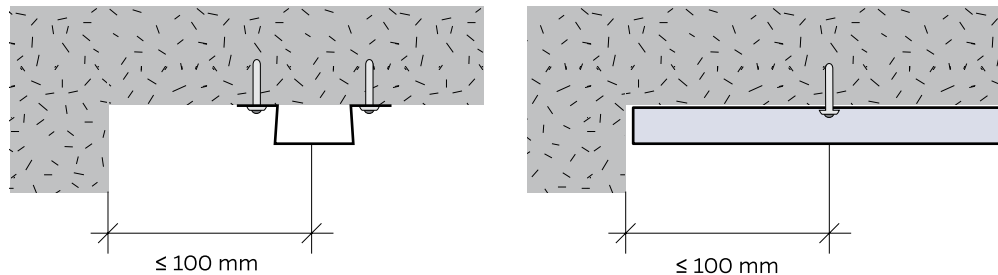


Figura 141: Separación máxima de los perfiles relativamente a las paredes periféricas.

2. La fijación de las maestras al soporte se debe realizar a través de fijaciones en cada una de sus alas, no debiendo quedar alineadas, tal como se indica en la figura siguiente.

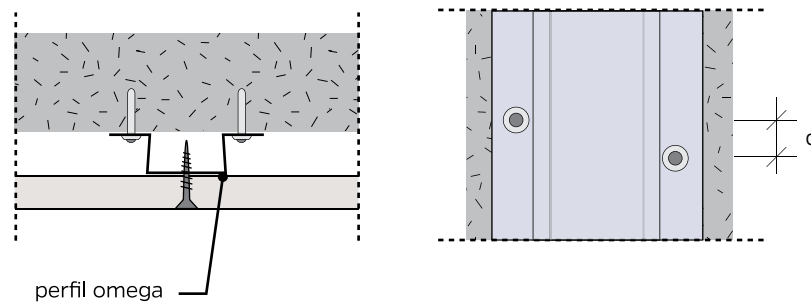


Figura 142: Fijaciones en maestras.

3. Para el correcto remate de los perfiles con las paredes periféricas, deben aplicarse en esa zona perfiles del mismo tipo, que pueden ser continuos o en piezas de maestras de 150 a 300 mm de longitud, aplicados entre los perfiles de la estructura portante, dependiendo de la modulación del techo (400, 500 o 600 mm respectivamente).

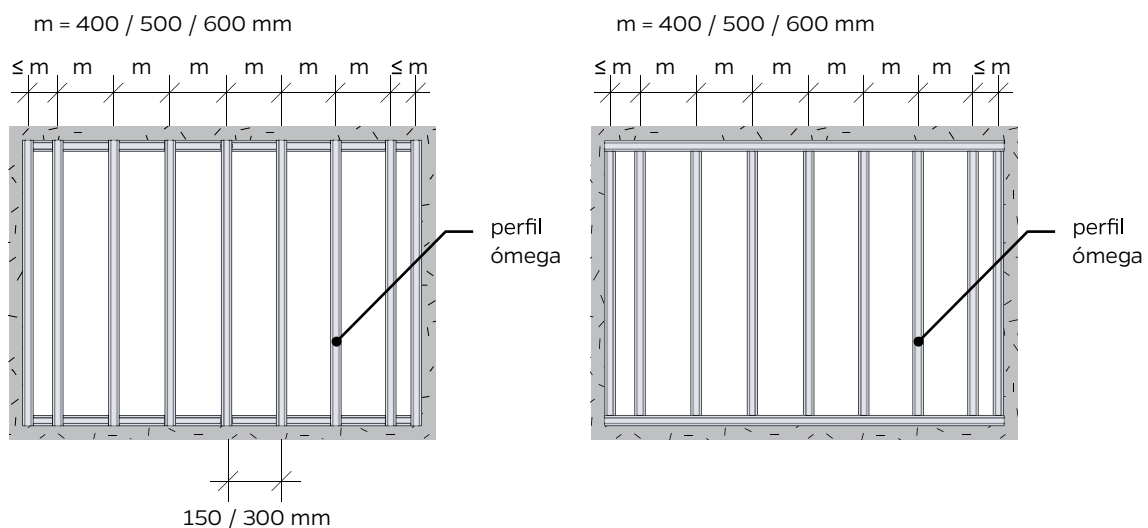


Figura 143: Aplicación de perfiles de remate.

APLICACIÓN DE LAS PLACAS

1. La fijación de las placas se debe realizar secuencialmente desde el centro hasta los extremos de la placa. Se recomienda, además, el uso de un equipo para apoyo de la placa, el cual la debe soportar, preferentemente, desde su centro hasta los extremos de los bordes transversales, tal como se muestra en la figura siguiente. Estos procedimientos evitan la formación de tensiones provocadas por la deformación de la placa.

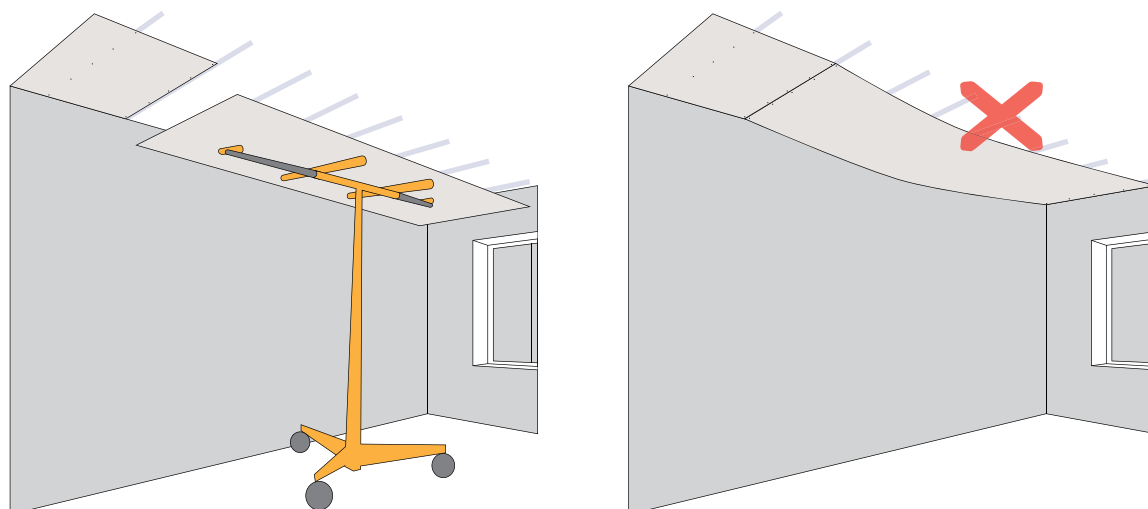


Figura 144: Fijación de las placas de yeso en techos continuos.

2. Se recomienda que las placas se apliquen perpendicularmente a los perfiles de la estructura portante y que las juntas transversales queden ubicadas bajo los perfiles de la estructura portante. Caso las placas sean aplicadas en la misma dirección de los perfiles de la estructura portante, la separación entre perfiles debe limitarse a 300 mm, tal como se indica en la página 46.
3. En el caso de los techos de placa doble o múltiple, las juntas longitudinales y transversales deben quedar desfasadas entre capas consecutivas.

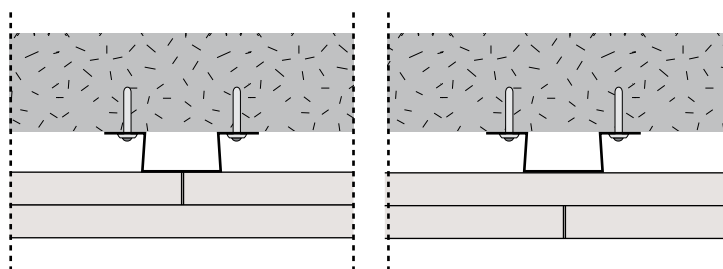


Figura 145: Desfase de juntas en techos de placa doble o múltiple.

4. El atornillado de las placas a los perfiles metálicos debe realizarse a través de tornillos del tipo PM (placa-metal), separados 200 mm como máximo.
5. La distancia del primer tornillo en relación a la pared periférica varía en función de la existencia o no de un perfil perimetral continuo. En el caso de la existencia de un perfil perimetral continuo, el tornillo se colocará a una distancia máxima de 100 mm de la pared perimetral. Caso contrario, esta distancia debe ser de 10 mm en placas con borde longitudinal afinado e de 15 mm en placas con borde longitudinal cuadrado.

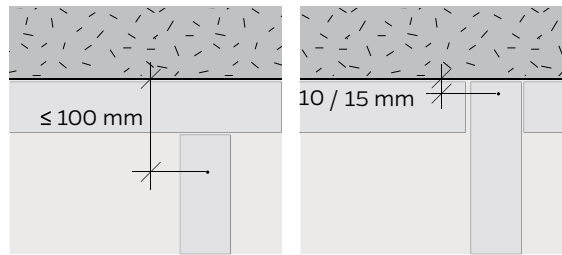


Figura 146: Distancia del primer tornillo en relación a la pared periférica.

6. Las fijaciones de las placas a los perfiles perimetrales deberán cumplir lo siguiente:

Tabla 33: Fijación de las placas a los perfiles perimetrales.

Tipo de perfil perimetral	Modulación de la estructura portante	N.º mínimo de fijaciones	Distancia entre fijaciones
Continuo	Cualquier	N/A	200 mm
Por trozos	400 mm	1	N/A
	600 mm	2	N/A

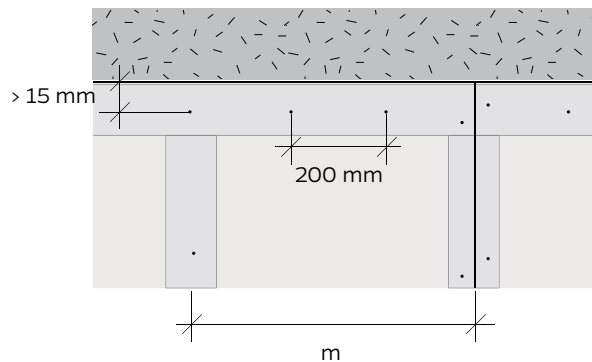


Figura 147: Fijación de las placas a perfiles perimetrales continuos.

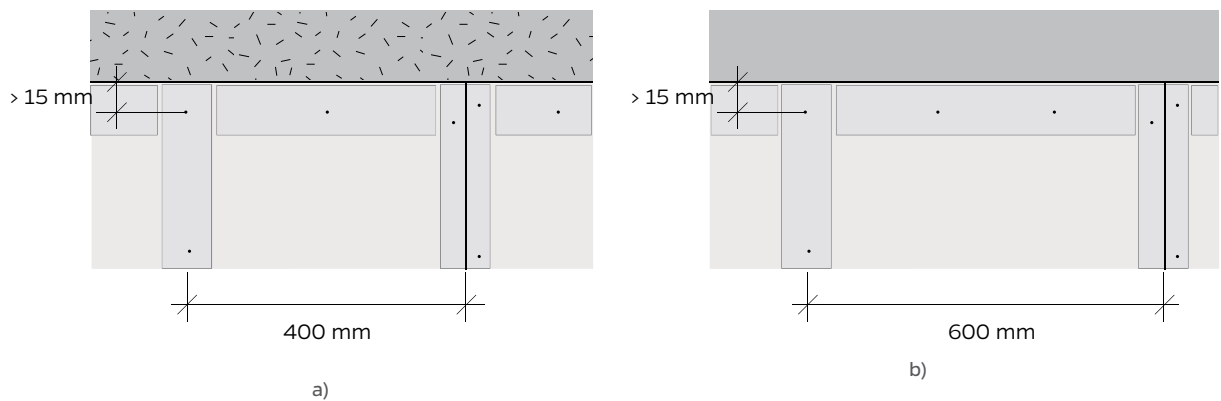


Figura 148: Fijación de las placas a perfiles perimetrales por trozos:
 a) modulación de la estructura con 400 mm; b) modulación de la estructura con 600 mm.

TECHOS SUSPENDIDOS SIMPLES

SECUENCIA DE MONTAJE

En general, los sistemas constructivos de techos continuos suspendidos simples, en placas de yeso, deben respetar la siguiente secuencia de montaje:

- Implantación del sistema;
- Aplicación de la estructura metálica:
 - Cuelgues y suspensiones;
 - Perfiles perimetrales;
 - Estructura portante.
- Aplicación de las placas.

IMPLANTACIÓN DEL SISTEMA

Los trabajos de implantación deben realizarse de forma rigurosa, para que no haya desviaciones en respecto a lo previsto en el proyecto, marcándose en todo el perímetro la ubicación definitiva de los perfiles perimetrales y de la estructura portante.

En esta fase, se debe elegir el tipo de fijación más adecuado, en función del elemento de soporte en cuestión, y definirse la modulación de la estructura, teniendo en cuenta el tipo de fijación, el tipo de perfil, el número de placas de yeso y sobrecargas previstas.

APLICACIÓN DE LA ESTRUCTURA METÁLICA

CUELGUES Y SUSPENSIONES

1. Las fijaciones y cuelgues se deben aplicar siempre perpendicularmente a los perfiles de la estructura portante. En la definición de la longitud de los cuelgues debe tenerse en cuenta no sólo la altura de la cámara, pero también a la longitud necesaria a su correcta fijación, al soporte y al accesorio de suspensión.

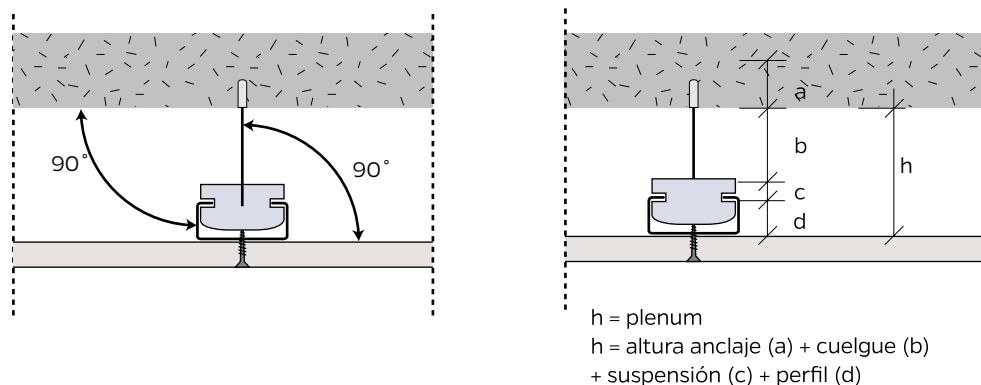


Figura 149: Aplicación de cuelgues.

La altura de los cuelgues debe ser suficiente para no interferir con las posibles instalaciones previstas en el interior de la cámara, y permitir que las posibles deformaciones en estas instalaciones no interfieran con el techo continuo. La altura de los cuelgues debe, por lo tanto, permitir una separación de 5 mm en relación a la deformación prevista para las dichas instalaciones.

2. En caso de que se instalen los cuelgues junto con los accesorios de suspensión, estos últimos deben quedarse pronto en su posición final y ser objeto de una nivelación previa.
3. Los cuelgues y suspensiones deben aplicarse con una separación máxima de 100 mm de la pared periférica paralela a los perfiles de la estructura portante. En la dirección opuesta, la separación debe ser, como máximo, de 1/3 de la distancia prevista entre cuelgues, en caso de estar prevista la aplicación de un perfil perimetral. En caso contrario, la separación máxima es de 150 mm.

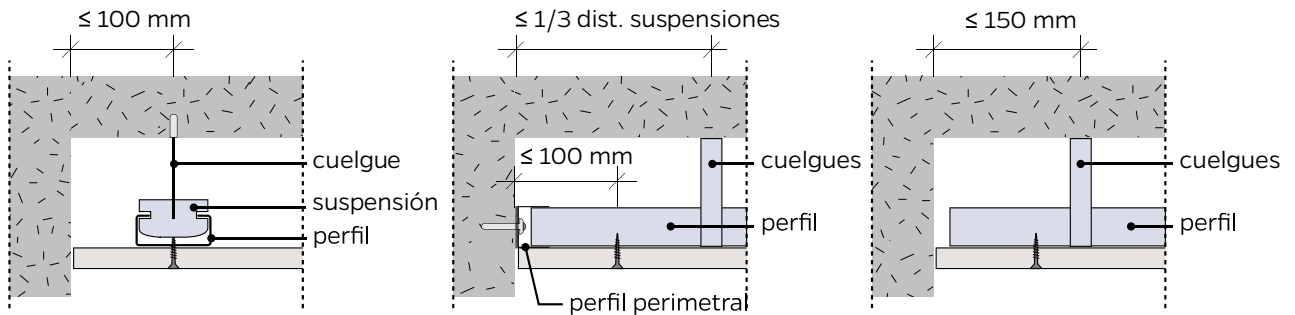


Figura 150: Distancia de los cuelgues y suspensiones hacia las paredes periféricas.

4. La distancia entre suspensiones debe observar lo indicado en la página 46.

PERFILES PERIMETRALES

1. La fijación de los perfiles perimetrales se debe realizar con una separación máxima de 600 mm, siendo que la fijación del extremo del perfil debe quedar a una distancia inferior a 50 mm de la pared periférica. También debe asegurarse la continuidad de los perfiles perimetrales, sin cualquier separación entre sí o solape.

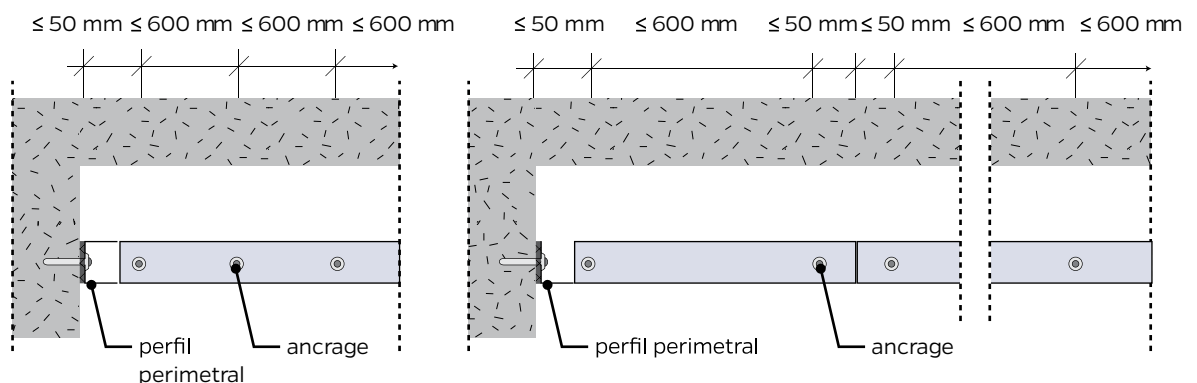


Figura 151: Fijación de los perfiles perimetrales.

En caso de que no se pueda mantener la continuidad del perfil perimetral, éste puede ser interrumpido, desde que la interrupción no sea superior a 1/3 de la modulación de los perfiles de la estructura portante y no coincida con la localización de esos mismos perfiles.

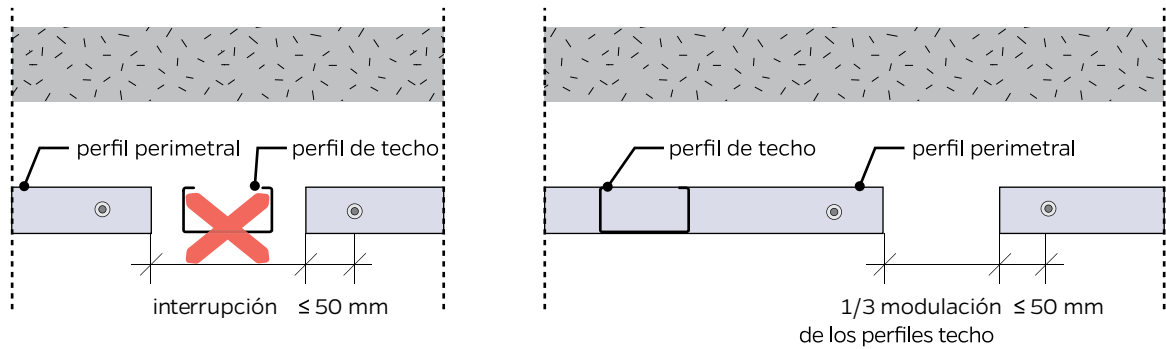


Figura 152: Interrupción de los perfiles perimetrales.

También se debe colocar una banda acústica entre el soporte y el perfil perimetral, tal como se puede observar en la figura siguiente.

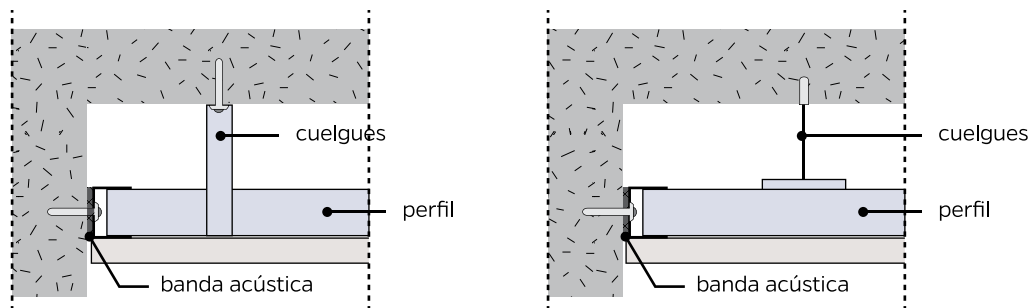


Figura 153: Aplicación de banda acústica entre el soporte y el perfil perimetral.

ESTRUCTURA PORTANTE

1. Los perfiles de la estructura portante se aplican, por encaje, en las suspensiones y correctamente nivelados. Por lo general, su montaje se inicia por los perfiles periféricos, siguiéndose los perfiles intermedios, que sólo deben ser aplicados después de la correcta nivelación de los primeros.
2. Los extremos de los perfiles de la estructura portante deben situarse a una distancia inferior a 100 mm de las paredes periféricas.

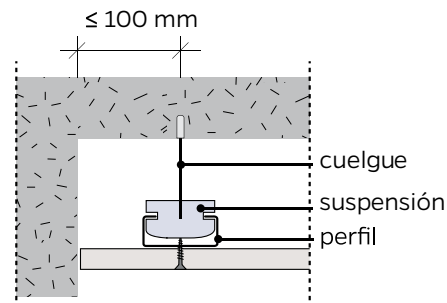


Figura 154: Distancia de los perfiles de la estructura portante relativamente a las paredes periféricas.

3. Se debe mantener la continuidad de los perfiles de la estructura portante mediante la aplicación de piezas de conexión o de una suspensión junto a los extremos de cada perfil, debiendo, en este caso, garantizarse una distancia máxima de 100 mm entre la suspensión y los extremos. En la imposibilidad de mantener la continuidad de los perfiles de la estructura portante, éstos pueden ser interrumpidos, desde que la separación entre sí no sea superior a 200 mm. Además, no deben coincidir juntas longitudinales entre placas con la zona de interrupción de los perfiles.

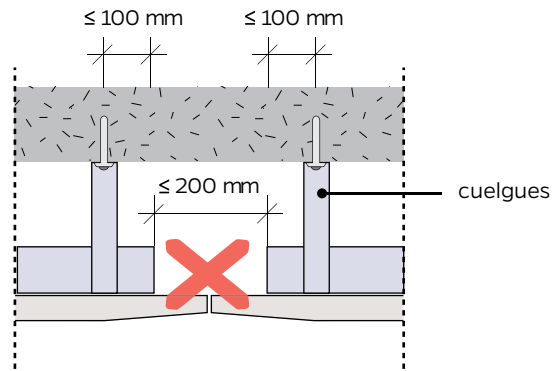


Figura 155: Juntas de placas en zona de interrupción de perfiles.

- Las conexiones de los perfiles de la estructura portante no deben quedar en una misma línea transversal en todos ellos, debiéndose contrapear entre ellas, en cada línea de perfiles con una distancia mínima de 500 mm.

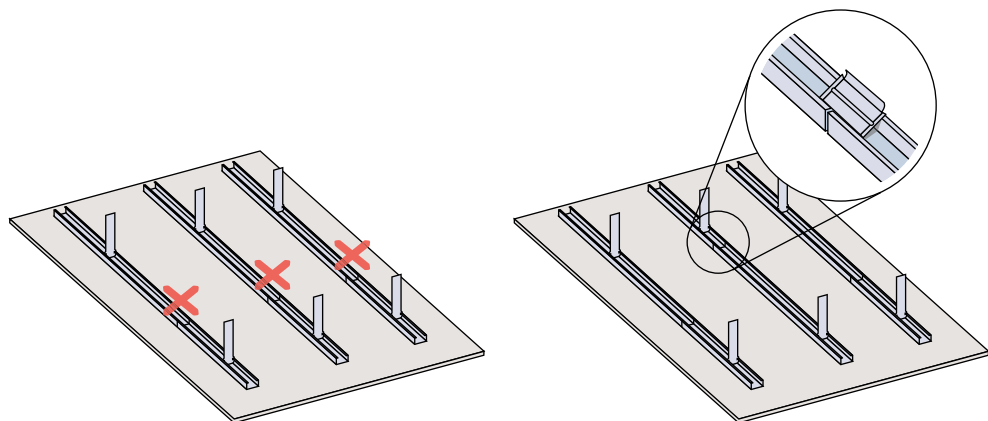


Figura 156: Desfase de conexiones en perfiles.

- Los perfiles de la estructura portante deben quedar apoyados en los perfiles perimetrales y nunca atornillados a éstos. Además, el extremo de los perfiles de la estructura portante debe quedarse con una separación de 8 a 10 mm relativamente a las paredes periféricas.

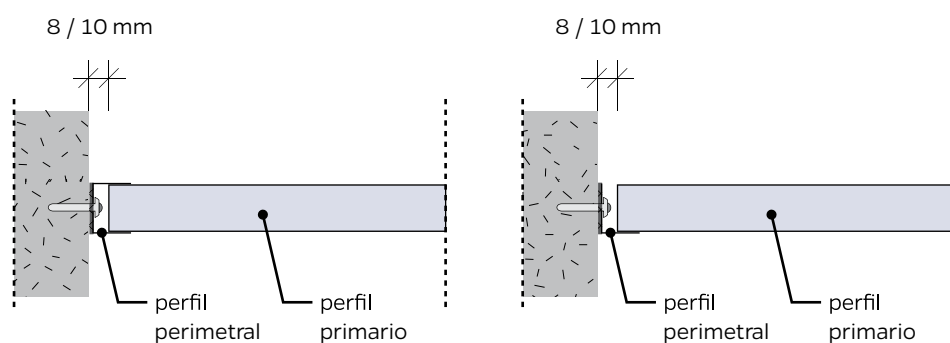


Figura 157: Apoyo de los perfiles de la estructura portante en los perfiles perimetrales.

APLICACIÓN DE LAS PLACAS

1. La fijación de las placas se debe realizar secuencialmente desde el centro hasta los extremos de la placa. Se recomienda, además, el uso de un equipo para apoyo de la placa, el cual la debe soportar, preferentemente, desde su centro hasta los extremos de los bordes transversales, tal como se muestra en la figura siguiente. Estos procedimientos evitan la formación de tensiones provocadas por la deformación de la placa.

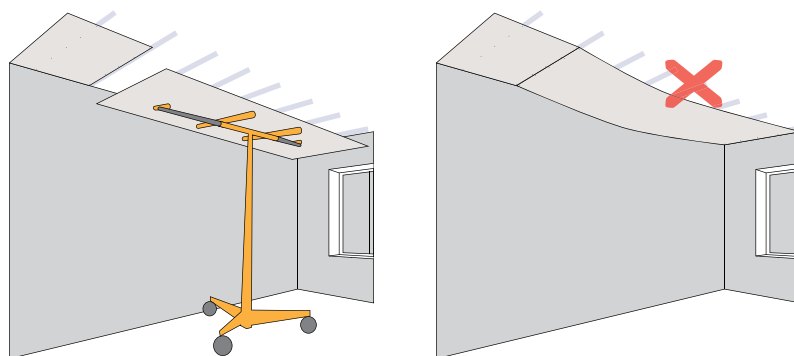


Figura 158: Fijación de las placas de yeso en techos continuos.

2. Se recomienda que las placas se apliquen perpendicularmente a los perfiles de la estructura portante y que las juntas transversales queden ubicadas bajo los perfiles de la estructura portante. Caso las placas sean aplicadas en la misma dirección de los perfiles de la estructura portante, la separación entre perfiles debe limitarse a 300 mm, tal como se indica en la página 46.
3. En el caso de los techos de placa doble o múltiple, las placas deben ser aplicadas de forma a que las juntas entre placas de cada capa no sean coincidentes.

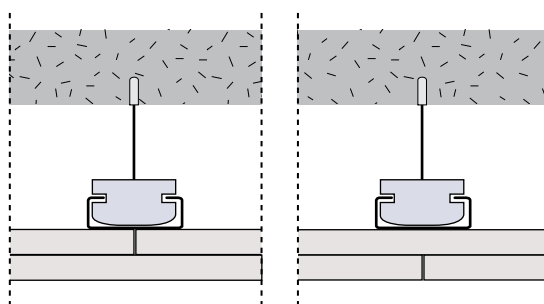


Figura 159: Desfase de juntas en techos de placa doble o múltiple.

4. El atornillado de las placas a los perfiles metálicos debe realizarse a través de tornillos del tipo PM (placa-metal), separados 200 mm como máximo.
5. La distancia del primer tornillo en relación a la pared periférica varía en función de la existencia o no de un perfil perimetral. En el caso de la existencia de un perfil perimetral, el tornillo se colocará a una distancia máxima de 100 mm de la pared perimetral. Caso contrario, esa distancia debe ser de 10 mm en placas con borde longitudinal afinado e de 15 mm en placas con borde longitudinal cuadrado.

TECHOS SUSPENDIDOS COMPUESTOS

SECUENCIA DE MONTAJE

En general, los sistemas constructivos de techos continuos suspendidos compuestos, en placas de yeso, deben respetar la siguiente secuencia de montaje:

- Implantación del sistema;
- Aplicación de la estructura metálica:
 - Cuelgues y suspensiones;
 - Perfiles perimetrales;
 - Estructura primaria;
 - Estructura secundaria.
- Aplicación de las placas.

IMPLANTACIÓN DEL SISTEMA

Los trabajos de implantación deben realizarse de forma rigurosa, para que no haya desviaciones en respeto a lo previsto en el proyecto, marcándose en todo el perímetro la ubicación definitiva de los perfiles perimetrales y de la estructura portante (primaria y secundaria).

En esta fase, se debe elegir el tipo de fijación más adecuado, en función del elemento de soporte en cuestión, y definirse la modulación de la estructura, teniendo en cuenta el tipo de fijación, el tipo de perfil, el número de placas de yeso y sobrecargas previstas.

APLICACIÓN DE LA ESTRUCTURA METÁLICA

CUELGUES Y SUSPENSIONES

- 1.** Las fijaciones y cuelgues se deben aplicar siempre perpendicularmente a los perfiles de la estructura primaria. En la definición de la longitud de los cuelgues debe tenerse en cuenta no sólo la altura de la cámara, pero también a la longitud necesaria a su correcta fijación, al soporte y al accesorio de suspensión.

La altura de los cuelgues debe ser suficiente para no interferir con las posibles instalaciones previstas en el interior de la cámara, y permitir que las posibles deformaciones en estas instalaciones no interfieran con el techo continuo. La altura de los cuelgues debe, por lo tanto, permitir una separación de 5 mm en relación a la deformación prevista para las dichas instalaciones.

- 2.** En caso de que se instalen los cuelgues junto con los accesorios de suspensión, estos últimos deben quedarse pronto en su posición final y ser objeto de una nivelación previa.
- 3.** Los cuelgues y suspensiones de la estructura primaria deben aplicarse con una separación máxima de 150 mm relativamente a la pared periférica perpendicular. En la dirección opuesta, la separación debe ser, como máximo, de 1/3 de la distancia prevista entre perfiles primarios, en caso de estar prevista la aplicación de un perfil perimetral. En caso contrario, la separación máxima debe ser de 150 mm.

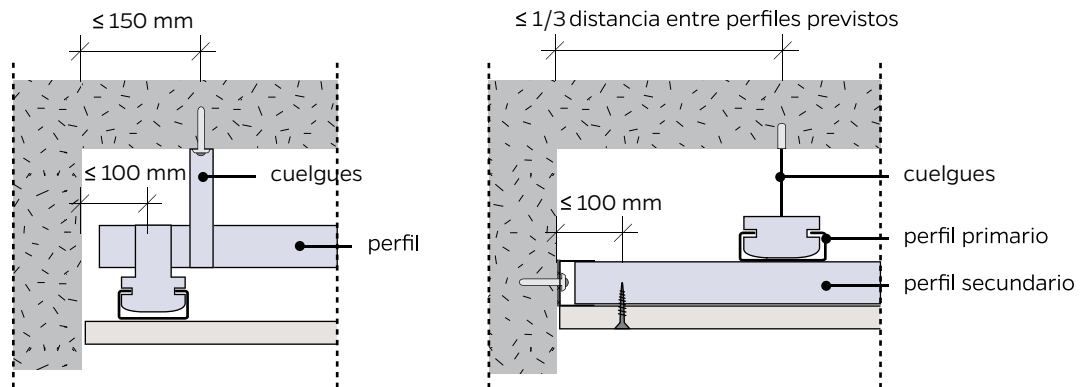


Figura 160: Distancia de los cuelgues y suspensiones de la estructura primaria hacia las paredes periféricas.

4. La distancia entre suspensiones debe observar lo indicado en la página 46.

PERFILES PERIMETRALES

1. La fijación de los perfiles perimetrales se debe realizar con una separación máxima de 600 mm, siendo que la fijación del extremo del perfil debe quedar a una distancia inferior a 50 mm de la pared periférica. También debe asegurarse la continuidad de los perfiles perimetrales, sin cualquier separación entre sí o solape.

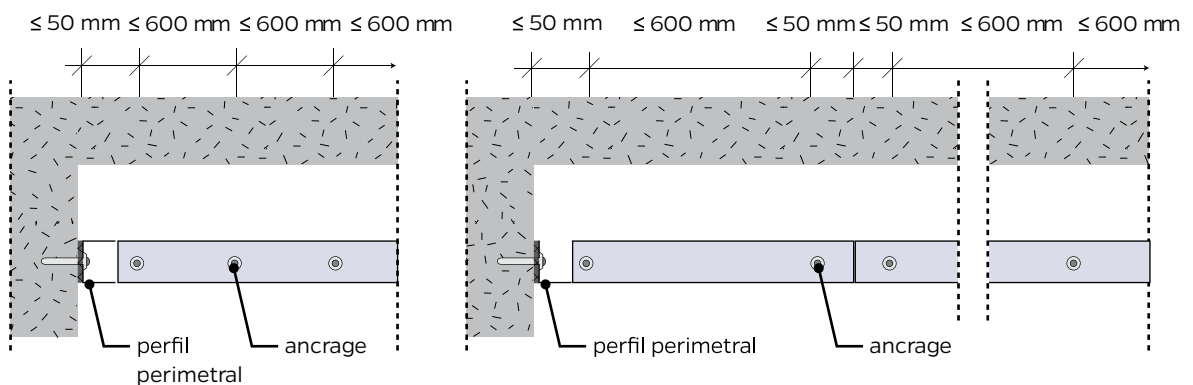


Figura 161: Fijación de los perfiles perimetrales.

En caso de que no se pueda mantener la continuidad del perfil perimetral, éste puede ser interrumpido, desde que la interrupción no sea superior a 1/3 de la modulación de los perfiles de la estructura secundaria y no coincida con la localización de esos mismos perfiles.

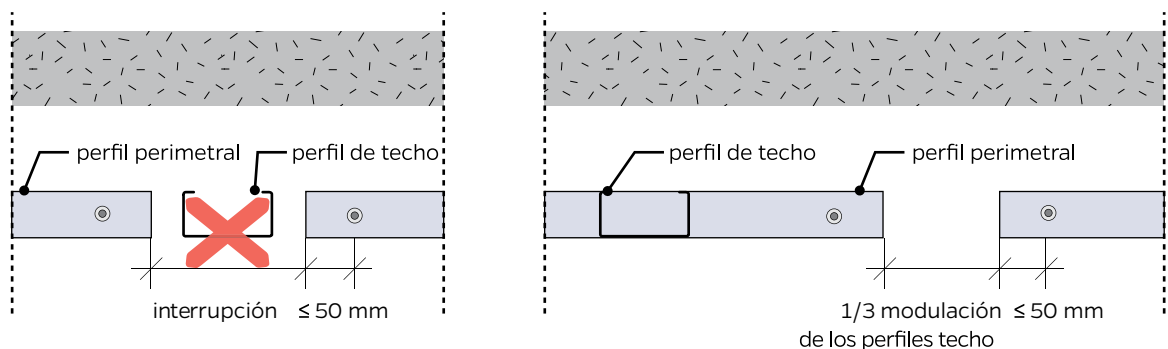


Figura 162: Interrupción de los perfiles perimetrales.

También se debe colocar una banda acústica entre el soporte y el perfil perimetral, tal como lo que sucede en la aplicación de los perfiles perimetrales en techos suspendidos simples (página 104).

ESTRUCTURA PRIMARIA

1. Los perfiles de la estructura primaria se aplican, por encaje, en las suspensiones y correctamente nivelados. Por lo general, su montaje se inicia por los perfiles periféricos, siguiéndose los perfiles intermedios, que sólo deben ser aplicados después de la correcta nivelación de los primeros.
2. Los extremos de los perfiles de la estructura primaria deben aplicarse con una separación máxima de 150 mm relativamente a la pared periférica perpendicular. En la dirección opuesta, la separación debe ser, como máximo, de 1/3 de la distancia prevista entre perfiles primarios, en caso de estar prevista la aplicación de un perfil perimetral. En caso contrario, la separación máxima debe ser de 150 mm.

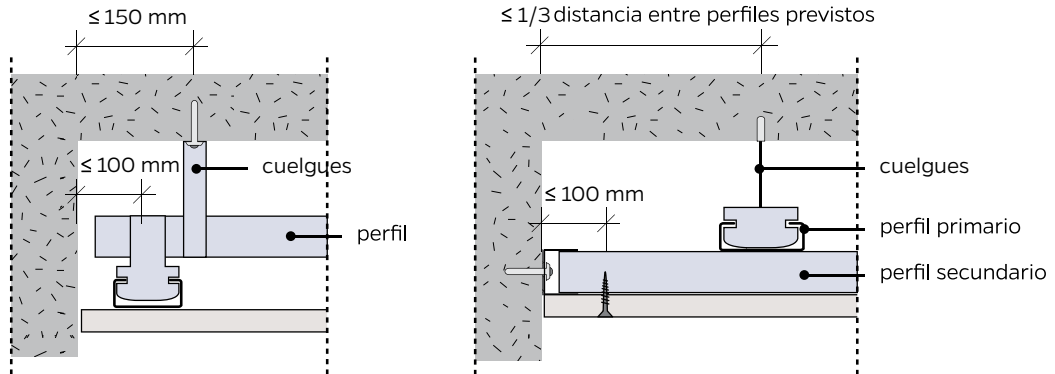


Figura 163: Distancia de los perfiles de la estructura primaria relativamente a las paredes periféricas.

3. Tal como sucede en los techos suspendidos simples (punto 3 de la página 104), se debe mantener la continuidad de los perfiles de la estructura primaria mediante la aplicación de piezas de conexión o de una suspensión junto a los extremos de cada perfil, debiendo, en este caso, garantizarse una distancia máxima de 100 mm entre la suspensión y los extremos. En la imposibilidad de mantener la continuidad de los perfiles de la estructura primaria, éstos pueden ser interrumpidos, desde que la separación entre sí no sea superior a 200 mm.
4. Las conexiones de los perfiles de la estructura portante no deben quedar en una misma línea transversal en todos ellos, debiéndose contrapear entre ellas, en cada línea de perfiles con una distancia mínima de 500 mm.

ESTRUCTURA SECUNDARIA

1. Los perfiles de la estructura secundaria se aplican, por encaje, a través de accesorios propios para el efecto, a los perfiles de la estructura primaria. Por lo general, su montaje se inicia por los perfiles periféricos, siguiéndose los perfiles intermedios, que sólo deben ser aplicados después de la correcta nivelación de los primeros.
2. Los extremos de los perfiles de la estructura secundaria deben situarse a una distancia inferior a 100 mm de las paredes periféricas.

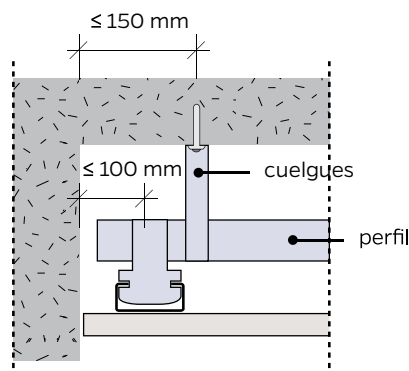


Figura 164: Distancia de los perfiles de la estructura secundaria relativamente a las paredes periféricas.

3. Se debe mantener la continuidad de los perfiles de la estructura secundaria mediante la aplicación de piezas de conexión. Estas piezas no deben quedar alineadas, debiendo preverse su ubicación en las cercanías de los accesorios que conectan la estructura secundaria a la estructura primaria. También se debe garantizar un desfase mínimo de 500 mm entre las piezas. Es permitida la interrupción de los perfiles de la estructura secundaria, en casos puntuales, como en juntas de dilatación. En estos casos, la modulación de la estructura primaria debe ajustarse de manera a que exista un perfil de la estructura primaria a una distancia máxima de 100 mm del extremo del perfil interrumpido de la estructura secundaria.
4. Los perfiles de la estructura secundaria deben quedar apoyados en los perfiles perimetrales y nunca atornillados a éstos. Además, el extremo de los perfiles de la estructura secundaria debe quedarse con una separación de 8 a 10 mm relativamente a las paredes periféricas.

APLICACIÓN DE LAS PLACAS

1. La fijación de las placas se debe realizar secuencialmente desde el centro hasta los extremos de la placa. Se recomienda, además, el uso de un equipo para apoyo de la placa, el cual la debe soportar, preferentemente, desde su centro hasta los extremos de los bordes transversales, tal como se muestra en la figura siguiente. Estos procedimientos evitan la formación de tensiones provocadas por la deformación de la placa.

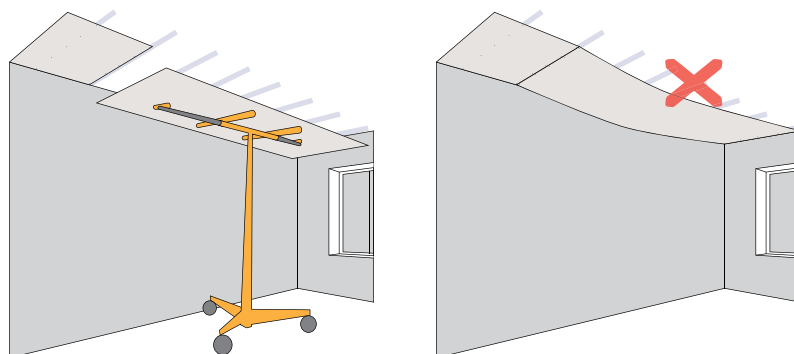


Figura 165: Fijación de las placas de yeso en techos continuos.

2. Se recomienda que las placas se apliquen perpendicularmente a los perfiles de la estructura secundaria y que las juntas transversales queden ubicadas bajo los perfiles de la estructura secundaria. Caso las placas sean aplicadas en la dirección de los perfiles de la estructura secundaria, la separación entre perfiles debe limitarse a 300 mm, tal como se indica en la página 46, para techos suspendidos simples.
3. En el caso de los techos de placa doble o múltiple, las placas deben ser aplicadas de forma a que las juntas entre placas de cada capa no sean coincidentes.
4. El atornillado de las placas a los perfiles de la estructura secundaria debe realizarse a través de tornillos del tipo PM (placa-metal), separados 200 mm como máximo.
5. La distancia del primer tornillo en relación a la pared periférica varía en función de la existencia o no de un perfil perimetral. En el caso de la existencia de un perfil perimetral, el tornillo se colocará a una distancia máxima de 100 mm de la pared perimetral. Caso contrario, esa distancia debe ser de 10 mm en placas con borde longitudinal afinado e de 15 mm en placas con borde longitudinal cuadrado.

7. TRATAMIENTO DE JUNTAS

7.1 GENERALIDADES	111
7.2 JUNTAS CON CINTAS DE PAPEL MICROPERFORADO	113
7.3 JUNTAS CON CINTAS DE MALLA AUTOADHESIVA	114
7.4 JUNTAS SIN CINTA	115



7. TRATAMIENTO DE JUNTAS

7.1 GENERALIDADES

El tratamiento de juntas, entre placas o en el remate con otros elementos constructivos, debe ser ejecutado después de la conclusión de los demás trabajos de montaje de los sistemas, ya abordados en los capítulos anteriores.

En general, existen varios tipos de tratamiento de juntas, dependiendo de los materiales que se utilizan. Independientemente del tipo elegido, se debe realizar siempre el correcto tratamiento de las aristas vivas, a través de cintas o perfiles guardavivos, en el caso de sistemas verticales de compartimentación, con excepción de aquellos en los que se aplique un revestimiento que asegure la protección de las aristas vivas (por ejemplo, revestimientos cerámicos o en paneles).

Antes de iniciar el tratamiento de juntas, se debe asegurar de que se han tenido en cuenta todas las recomendaciones relativas al montaje de los sistemas, abordadas en el capítulo 6, y que se realiza una inspección previa a todos los sistemas y las debidas reparaciones, siempre que necesario.

También se debe garantizar que:

- Todas las instalaciones y sus accesorios se encuentran convenientemente aplicados;
- Todas las superficies están limpias, libres de polvo o manchas de otros materiales utilizados en la obra;
- Todos los materiales, a utilizar en el tratamiento de juntas, son de la mejor calidad, debiendo el usuario seguir todas las recomendaciones relacionadas con su manejo;
- El tratamiento de las juntas se realiza con temperaturas nunca inferiores a 5°C y una humedad relativa nunca superior al 80%, salvo otras indicaciones por parte del fabricante de los productos en cuestión;
- En juntas entre sistemas en placas de yeso y elementos de otra naturaleza que puedan dificultar la adherencia de la pasta de tratamiento, es recomendable la imprimación previa en las zonas de contacto;
- En sistemas de placa doble o múltiple, siempre que existan requisitos especiales acústicos o de resistencia al fuego, además del tratamiento de las juntas de las placas exteriores, se debe rellenar con pasta todas las juntas de las placas interiores.

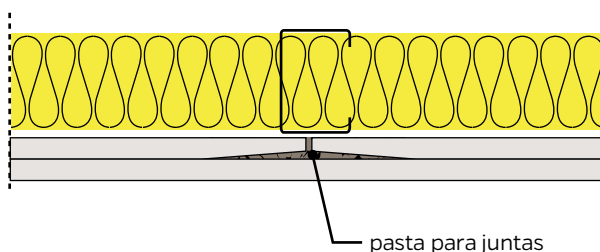


Figura 166: Tratamiento de juntas en sistemas de placa doble o múltiple.

El tratamiento de las juntas debe realizarse en el siguiente orden:

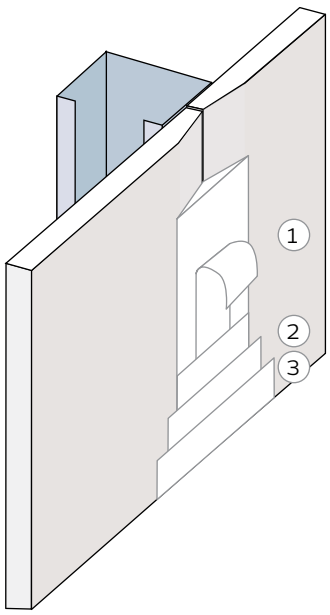
1. Ejecución de juntas de rincón en techos y paredes;
2. Juntas planas en techos;
3. Juntas planas en paredes;
4. Colocación de guardavivos;
5. Ejecutar las manos de terminación necesarias para el acabado, repitiendo el procedimiento en el mismo orden.

7.2 JUNTAS CON CINTAS DE PAPEL MICROPERFORADO

Este tipo de tratamiento tiene la particularidad de poder ser utilizado en placas con los siguientes tipos de bordes: borde afinado, semirredondeado, cortado, biselado, cuadrado, semirredondeado afinado y borde redondeado.

La ejecución de juntas con cintas de papel microperforado debe respetar el siguiente procedimiento:

Tabla 34: Procedimiento para la ejecución de juntas con cintas de papel microperforado.

	<p>1 - Aplicar una capa de pasta a lo largo de toda la junta, con la anchura de los bordes; sentando seguidamente la cinta sobre ella, presionándola contra la capa de pasta de manera a crear una capa uniforme y evitar la formación de burbujas de aire o grumos; aplicar una segunda mano de pasta sobre la cinta con la misma anchura que la primera.</p>
<p>2 / 3 - En función del tipo de acabado previsto, es posible, después del secado de las capas de pasta mencionadas en el paso 1, aplicar más manos de pasta, siempre y sólo cuando está garantizado el correcto secado de cada capa antes de ser aplicada la próxima. Estas capas deben tener siempre una anchura superior a la de la capa anterior.</p>	
<p>4 - Al final, se debe lijar la superficie tratada, de acuerdo con el nivel de calidad pretendido para el acabado.</p>	

Durante el proceso de tratamiento, las cintas de papel deberán quedar a tope, con una separación máxima de 5 mm entre sí, y nunca solapadas.

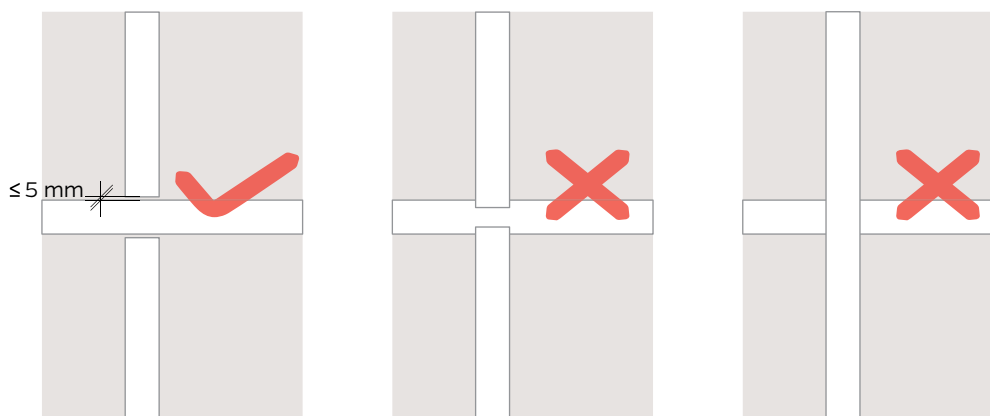


Figura 167: Aplicación de cintas de papel.

En caso de encuentros entre placas con bordes cuadrados o cortados, el tratamiento de las juntas debe ser ejecutado en un área más amplia que en las juntas entre bordes afinados, para disimular el posible regreuso de la junta. En este caso, la mano de pasta a aplicar después de la cinta de papel, se debe dividir en dos bandas, ligeramente separadas entre sí. La mano siguiente debe tener sólo una banda y ser aplicada centrada con la junta. Este esquema de tratamiento se muestra en la figura siguiente:

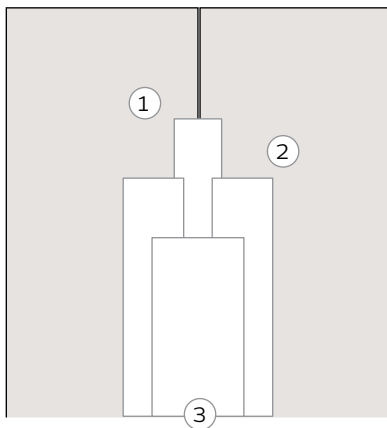


Figura 168: Juntas entre placas con bordes cuadrados.

En el caso de esquinas reentrantes, el tratamiento de juntas se realiza de forma idéntica al ya mencionado para juntas entre bordes afinados. Sin embargo, en el caso de ángulos salientes, se deben aplicar accesorios propios, en particular, cintas guardavivos.

7.3 JUNTAS CON CINTA DE MALLA AUTOADHESIVA

Esta técnica podrá utilizarse en casos puntuales de reparación y deberá ser adoptada siempre que se trate de sistemas con la placa Gyptec Protect, debiendo respetar el siguiente procedimiento:

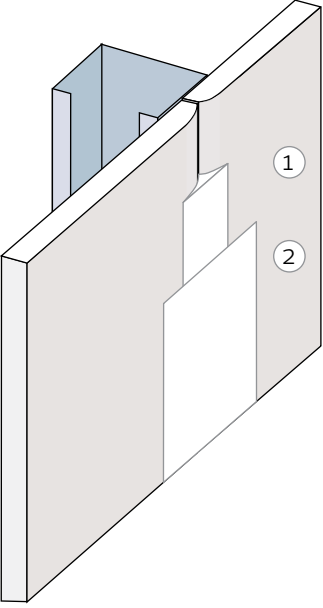
- 1 - Aplicar, por medio de una espátula, una primera capa de pasta de juntas.
- 2 - Incorporación de la cinta de malla en la pasta aplicada previamente.
- 3 - Aplicar, por medio de una espátula, una segunda capa de pasta de juntas.
- 4 - En función del tipo de acabado previsto, es posible, después del secado de las capas de pasta mencionadas en el paso anterior, aplicar más manos de pasta, siempre y sólo cuando está garantizado el correcto secado de cada capa antes de ser aplicada la próxima. Estas capas deben tener siempre una anchura superior a la de la capa anterior.
- 5 - Al final, se debe lijar la superficie tratada, de acuerdo con el nivel de calidad pretendido para el acabado.

7.4 JUNTAS SIN CINTA

Este tipo de tratamiento de juntas, sólo puede aplicarse con placas especiales de bordes del tipo CC (semirredondeado), BR (redondeado), BV (semirredondeado afinado) o BB (biselado) y a través de la aplicación de pastas especiales.

La ejecución de juntas sin cintas debe respetar el siguiente procedimiento:

Tabla 35: Procedimiento para la ejecución de juntas sin cintas.

	<p>1 - Aplicar una primera mano de pasta y esperar hasta que seque.</p>
	<p>2 - En función del tipo de acabado previsto, es posible, después del secado de la capa de pasta mencionada en el paso 1, aplicar más manos de pasta, siempre y sólo cuando está garantizado el correcto secado de cada capa antes de ser aplicada la próxima.</p>
	<p>3 - Al final, se deberá lijar la superficie tratada, de acuerdo con el nivel de calidad pretendido para el acabado.</p>



8. TOLERANCIAS EN LA EJECUCIÓN DE LOS SISTEMAS Y ACABADOS

8.1 TOLERANCIAS	118
Implementación	118
Aspecto	118
Planicidad	118
Desplome	119
Horizontalidad	119
8.2 ACABADOS	119
Niveles de calidad	119
Acabados finales	122

8. TOLERANCIAS EN LA EJECUCIÓN DE LOS SISTEMAS Y ACABADOS

8.1 TOLERANCIAS

Durante la ejecución de los sistemas de placas de yeso se deben cumplir determinadas tolerancias, para garantizar la calidad y el rendimiento del elemento al final de su montaje, en función del tipo de utilización previsto.

IMPLEMENTACIÓN

La implementación de los sistemas no debe generar errores superiores a ± 20 mm. Estos errores no son acumulativos.

ASPECTO

El acabado de la superficie debe, de acuerdo con lo estipulado en la sección 8.2 (Acabados), permitir la aplicación de revestimientos decorativos.

PLANICIDAD

La planicidad local se debe determinar en todas las direcciones, sobre todo a lo largo de las juntas, a través de una regla de 200 mm aplicada sobre la superficie del paramento terminado, midiendo el espacio creado entre la regla y la superficie en cuestión. Este espaciamiento no puede ser nunca superior a 1 mm. Además, no deben existir grandes oscilaciones al nivel de la superficie.

La planicidad general de la superficie se debe determinar en cualquier dirección mediante el procedimiento descrito anteriormente, pero aquí utilizando una regla de 2000 mm. En este caso, el espaciamiento entre la regla y la superficie no podrá ser superior a 5 mm.

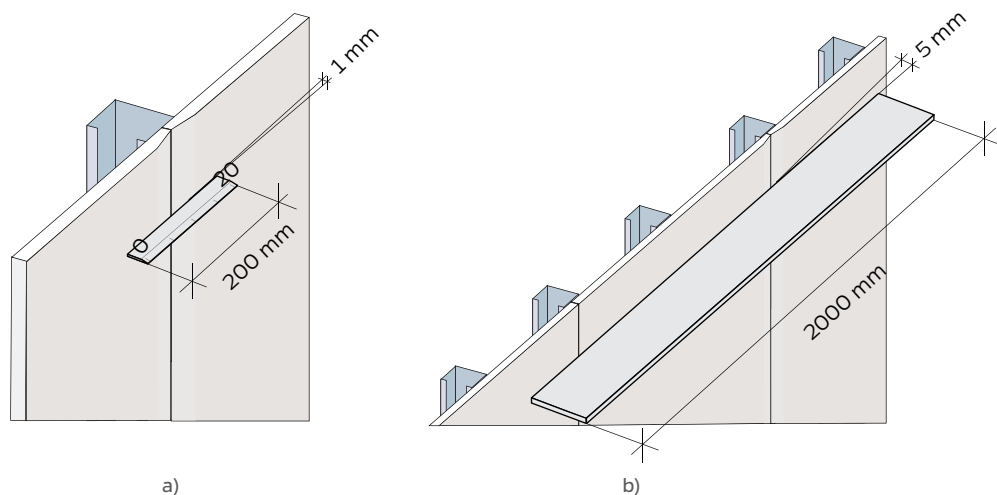


Figura 169: Verificación de la planicidad: a) local; b) general.

DESPLOME

El desplome máximo admitido para cualquier tipo de tabique o trasdosado no puede ser superior a 5 mm.

HORIZONTALIDAD

En elementos horizontales, no deben existir desviaciones superiores a 3 por mil en relación con el plano de referencia, y no deben registrarse desplomes superiores a 2 cm.

8.2 ACABADOS

NIVELES DE CALIDAD

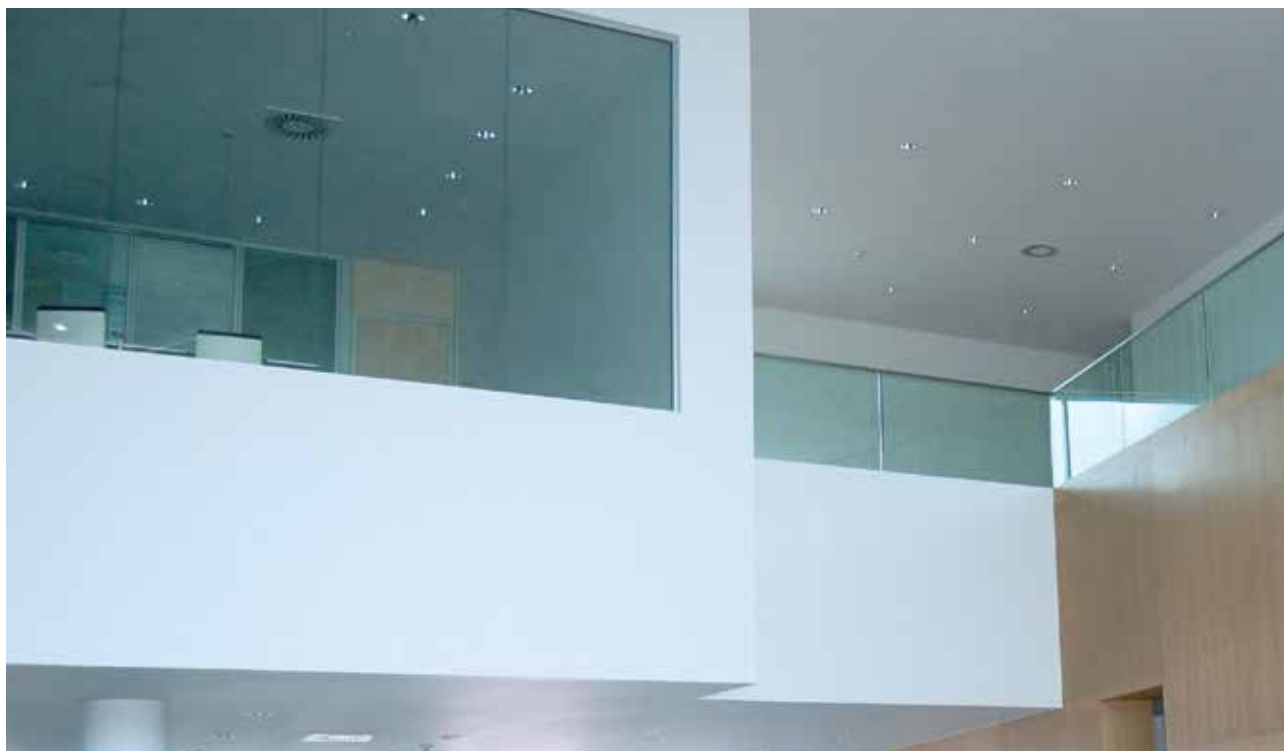
El acabado de una superficie se trata de una fase que precede a los trabajos de decoración (acabado final) y presupone todos los trabajos de rejuntado y plastecido de la superficie de las placas de yeso.

En función del grado de planicidad requerida y del tipo de luz incidente, se debe definir el nivel de calidad del acabado, que puede limitar el tipo de materiales a utilizar y las tolerancias dimensionales.

Se distinguen cuatro niveles de calidad:

- Nivel de calidad 1 (Q1)
- Nivel de calidad 2 (Q2)
- Nivel de calidad 3 (Q3)
- Nivel de calidad 4 (Q4)

Si el proyecto no define el nivel de calidad deseado para el acabado de la superficie, se considera, por defecto, que se acuerda el nivel de calidad Q2.



El nivel de calidad 1 (Q1) corresponde a un acabado básico y se destina a las superficies que deban cumplir requisitos mínimos de decoración.

El nivel de calidad 2 (Q2) equivale a un acabado estándar, que cumple las exigencias habituales en el tratamiento de paredes y techos. Presupone la nivelación de la superficie alrededor de las juntas para asegurar una transición continua en el paramento. Es adecuado para revestimientos de estructura mediana a gruesa, tales como papel tapiz en relieve, revestimientos con pinturas mate, de relleno o de acabado medio o áspero, revestimientos con acabado de granulometría superior a 1 mm, siempre que sean recomendados por el fabricante para la utilización en sistemas de placa de yeso.

El nivel de calidad 3 (Q3) corresponde a un acabado especial y es indicado para la realización de superficies de mayor calidad, donde son necesarias medidas más complejas do que para un acabado básico (Q1) o estándar (Q2). Este tipo de acabado es apropiado en la realización de revestimientos de paramentos de estructura fina, pinturas y revestimientos mate lisos o acabados con granulometría de como máximo 1 mm, siempre que sean recomendados por el fabricante.

El nivel de calidad 4 (Q4) equivale a un acabado óptimo. Para alcanzar este nivel de acabado es necesario aplicar sobre toda la superficie un producto de acabado o enlucido especial para paramentos de capa fina (espesor medio de la capa superior a 1 mm). Este tipo de acabado es adecuado para revestimientos de paramentos lisos o brillantes, como por ejemplo papeles tapiz vinílicos o metalizados, para la aplicación de barnices, pinturas o revestimientos de brillo medio o incluso para la aplicación de estucos o enlucidos alisados.



Tabla 36: Niveles de calidad de acabados.

Nivel de Calidad	Juntas	Tornillos	Aristas	Superficie
Q1	Tratamiento de las juntas y encuentros de las placas con la aplicación de una mano de pasta de juntas y asentamiento de la banda	Recubrimiento de las partes visibles de las cabezas de los tornillos	Tratamiento con pasta de juntas y perfiles guardavivos	Eliminación del exceso de la pasta de juntas, se admitiendo estrías, rebabas y marcados de las herramientas de montaje
Q2	Tratamiento nivel Q1 + segunda mano de pasta de juntas, más ancha que la anterior	Recubrimiento de las partes visibles de las cabezas de los tornillos, con segunda mano de pasta de juntas relativamente al tratamiento nivel Q1	Tratamiento con pasta de juntas y perfiles guardavivos, con segunda mano de pasta de juntas relativamente al tratamiento nivel Q1	No deben quedar marcas visibles de las herramientas de montaje o rebabas. Se debe lijar la superficie, si necesario
Q3	Tratamiento nivel Q2 + tercera mano de pasta de juntas, más ancha que la anterior, alisando la junta de forma más intensiva, con un material fino, que permita cerrar los poros	Recubrimiento de las partes visibles de las cabezas de los tornillos, con tercera mano de pasta de juntas relativamente al tratamiento nivel Q2	Tratamiento con pasta de juntas y perfiles guardavivos, con tercera mano de pasta de juntas relativamente al tratamiento nivel Q2	No deben quedar marcas visibles de las herramientas o rebabas. Se deben lijar las zonas emplastecidas, si necesario
Q4	Tratamiento nivel Q2 + capa de finalización en toda la superficie	Recubrimiento de las partes visibles de las cabezas de los tornillos, prevista para el tratamiento nivel Q2 + capa de finalización	Tratamiento con pasta de juntas y perfiles guardavivos, prevista para el tratamiento nivel Q2 + capa de finalización	No deben quedar marcas visibles de las herramientas o rebabas. Se deben lijar las zonas emplastecidas, si necesario. Aplicación de capa de finalización para obtener una superficie perfectamente lisa

Para obtener los niveles de calidad Q2, Q3 y Q4 es imprescindible respetar algunas recomendaciones referentes a la ejecución de los trabajos, tales como los tiempos de secado entre cada fase de ejecución. Por lo tanto, los revestimientos superficiales sólo se pueden aplicar (por ejemplo, pintura, papel, etc.) después del endurecimiento de las pastas o del secado del enlucido. Además, se debe aplicar en toda la superficie una capa de primario, antes de su acabado final.

El efecto de la luz rasante (natural o artificial) puede tener bastante influencia en el aspecto de la superficie acabada, por lo que debe conocerse de antemano las condiciones de iluminación requeridas para la utilización prevista. No debe utilizarse, en obra, luz rasante artificial para evaluar la calidad de la superficie. En cualquiera de los niveles de acabado es imposible evitar las marcas que aparecen con la luz rasante, aún así, éstas van siendo cada vez menores, a medida que va aumentando su nivel de calidad.

ACABADOS FINALES

En la fase de ejecución de acabados finales se deben considerar algunas recomendaciones adicionales, según su tipología:

PINTURAS

La pintura a utilizar sobre los sistemas constructivos en placas de yeso laminado deberá ser recomendada por el fabricante de pinturas.

Todos los fabricantes de pintura aportan un conjunto de recomendaciones previas y de elección de la pintura más idónea para aplicar sobre las soluciones en placa de yeso laminado. En general, no se recomienda pintar con cal, silicato de potasio o pinturas que contengan silicatos. Las formulaciones con silicatos pueden, eventualmente, utilizarse sólo con la recomendación expresa del fabricante de pinturas. No deben utilizarse pinturas con un pH superior a 11,5 (alcalinas).

En el caso de que ocurra el fenómeno de oxidación del papel que compone la placa de yeso laminado, es decir, si la superficie del papel ha ganado la tonalidad amarilla o manchas amarillas debido a la exposición más o menos prolongada a la luz solar, directa o indirecta, se recomienda el contacto con el fabricante de pinturas para un mejor asesoramiento del revestimiento a aplicar cuando ocurren estos casos. El fenómeno de oxidación puede minimizarse o evitarse si se aplica un primario, recomendado por el fabricante de pinturas, en las placas que van a estar mucho tiempo expuestas a la luz solar.

AZULEJOS

El alicatado sobre placas de yeso está limitado a un peso recomendado de 30 kg/m². Para este tipo de acabado es aconsejable una modulación de la estructura del sistema de 400 mm.

PAPEL

El encolado de papel sobre placas de yeso laminado debe realizarse con un producto adecuado y recomendado por el fabricante de colas.

9. SUSPENSIÓN DE CARGAS

9.1 TABIQUES Y TRASDOSADOS 124

9.2 TECHOS CONTINUOS 127



9. SUSPENSIÓN DE CARGAS

En este capítulo se abordan algunas recomendaciones sobre la suspensión de cargas en sistemas de placas de yeso. Antes de avanzar en trabajos relacionados con la suspensión de cargas, se debe hacer un análisis para determinar el tipo y el valor de las cargas implicadas, así como la constitución del sistema de que se trate, para poder realizar la selección del tipo de fijación más adecuado, que siempre debe ser confirmado por el fabricante de este tipo de accesorios.

A continuación, se presentan los límites de carga y su modo de fijación en los sistemas en placas de yeso, para los tipos de carga estáticos más usuales.

9.1 TABIQUES Y TRASDOSADOS

Las cargas en tabiques y trasdosados pueden ser del tipo rasante o excéntricas, puntuales o continuas. Las cargas rasantes son las derivadas de la suspensión de objetos, cuya excentricidad (distancia entre el centro de gravedad del objeto y el plano de la pared) es inferior a 100 mm, de lo contrario se consideran cargas excéntricas. Dado el desarrollo o la extensión de los objetos, las cargas se clasifican como puntuales o continuas.

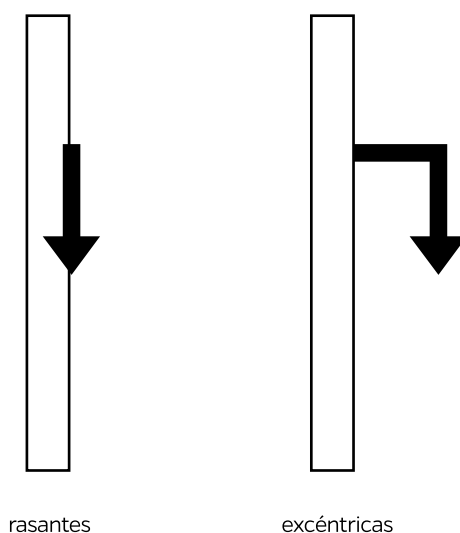


Figura 170: Cargas rasantes y cargas excéntricas.

En la tabla siguiente se encuentra sintetizado el modo y tipo de fijación indicados para cada nivel de cargas estáticas rasantes puntuales.

Tabla 37: Modo y tipo de fijación para cada nivel de cargas rasantes puntuales.

Tipo de carga	Valor de la carga por punto	Fijación	
		Modo	Tipo
LIGERAS Cuadros, espejos, etc.	< 15 kg	Directamente a la placa	Cuelga cuadros, clavijas normales de plástico
MEDIAS Pequeños estantes, vitrinas, etc.	de 15 kg hasta 30 kg		Anclajes tipo paraguas, báscula, replegables o similares ⁽¹⁾
PESADAS Pequeños muebles, radiadores, termoacumuladores, etc.	> 30 kg	Refuerzo ⁽²⁾	Selección de acuerdo con las indicaciones del fabricante

⁽¹⁾ Se recomienda una separación mínima entre cada punto de anclaje de 400 mm (véase la figura siguiente).

⁽²⁾ Refuerzo a incorporar en el tabique o trasdosado, que permita la distribución de los esfuerzos hacia los perfiles metálicos.

En el caso de cargas puntuales rasantes ligeras, cuya carga pueda variar a lo largo del tiempo (por ejemplo: perchas, toalleros, etc.), se deben utilizar accesorios de fijación idénticos a los previstos para cargas puntuales medias.

Para la suspensión de cargas continuas (por ejemplo: perchas, bastoneras), la carga se debe distribuir por el número de fijaciones necesarias, de manera a no sobrepasar los 30 kg por fijación, garantizando una separación mínima entre fijaciones de 400 mm, utilizando los mismos accesorios de fijación utilizados en las cargas puntuales.

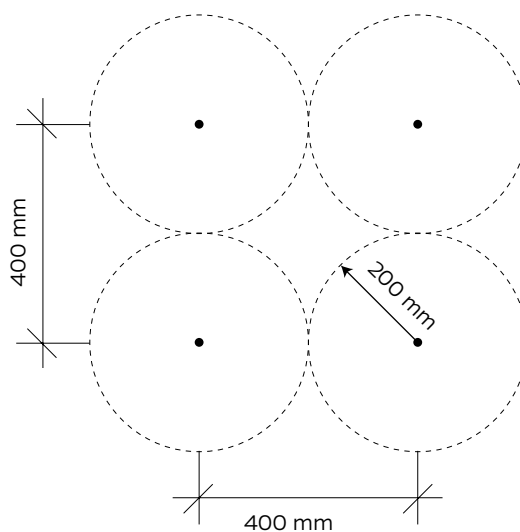


Figura 171: Distancia máxima entre fijaciones.

En el caso de cargas excéntricas, sólo se abordan los casos de objetos a suspender cuyo centro de gravedad se ubique a una distancia inferior a 300 mm relativamente al plano de la pared y que no tengan más de 1200 mm de longitud y masa superior a 60 kg.

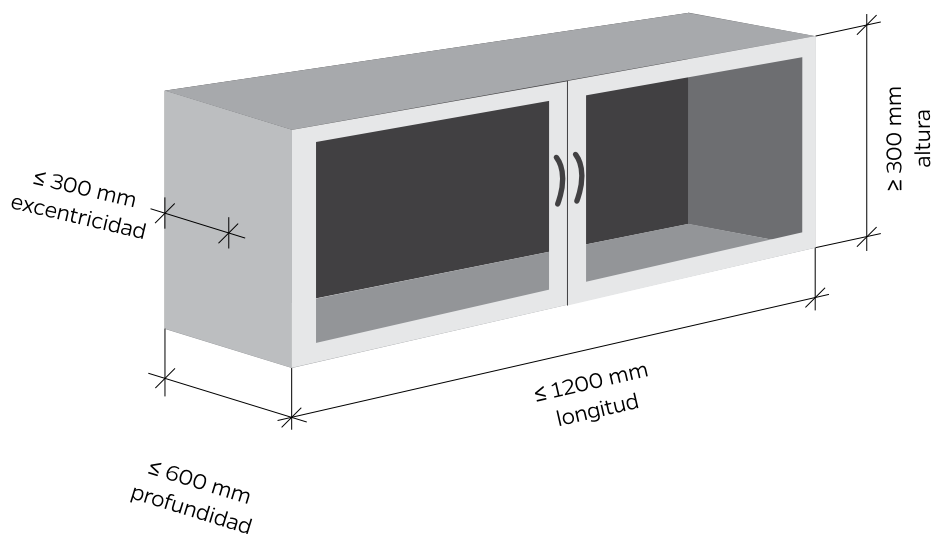


Figura 172: Cargas excéntricas.

La suspensión de las cargas puede realizarse directamente a las placas, siempre que se apliquen a través de líneas verticales de fijaciones - con un mínimo de dos fijaciones por línea - respetando un máximo de 25 kg por cada línea. En estos casos, se deben utilizar fijaciones con anclajes tipo paraguas, básculas, replegables o similares.

En la tabla siguiente se presenta el número mínimo de líneas de fijación, de manera a cumplir los principios establecidos anteriormente.

Tabla 38: Número mínimo de líneas de fijación.

Excentricidad del objeto	Masa del objeto			
	30 kg	40 kg	50 kg	60 kg
150 mm	2	2	3	3
200 mm	2	2	3	No recomendable
250 mm	2	2	No recomendable	No recomendable
300 mm	2	No recomendable	No recomendable	No recomendable

En los casos en que la suspensión de cargas no es recomendable, indicadas en el cuadro anterior, y en los casos en que se prevean excentricidades o masas superiores a las contempladas en este Manual, se deben prever refuerzos en la estructura del sistema en cuestión, por lo que se recomienda la consulta de los servicios técnicos de GYPTEC.

9.2 TECHOS CONTINUOS

En el caso de techos continuos, las cargas podrán fijarse directamente a las placas, a los perfiles metálicos o directamente al soporte, en el caso de cargas más elevadas.

En la tabla siguiente se encuentra sintetizado el modo y el tipo de fijación indicados para cada nivel de carga a suspender.

Tabla 39: Modo y tipo de fijación para cada nivel de cargas puntuales.

Tipo de carga	Valor de la carga por punto	Fijación	
		Modo	Tipo
LIGERAS	< 3 kg	Directamente a la placa	Anclajes tipo resorte, paraguas, o similares ⁽¹⁾
MEDIAS	de 3 kg hasta 10 kg	Perfiles metálicos	
PESADAS	> 10 kg	Directamente al soporte	Selección de acuerdo con las indicaciones del fabricante, en función del tipo de soporte

⁽¹⁾ Se recomienda una separación mínima entre fijaciones de 400 mm o de 1200 mm en la misma línea de perfil, en caso de suspensión de cargas ligeras y medias, respectivamente.

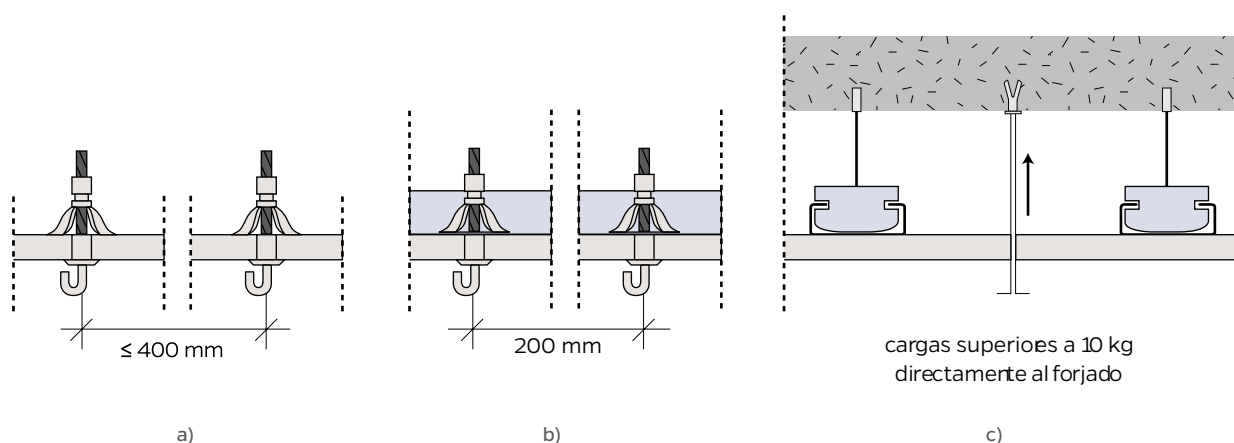


Figura 173: Tipos de fijación:
a) cargas ligeras; b) cargas medias; c) cargas pesadas.



10. BIBLIOGRAFÍA

NORMAS

EN 520-:2004+A1:2009 - Placas de gesso. Definições, requisitos e métodos de ensaio.

EN 13950:2014 - Gypsum plasterboard thermal/acoustic insulation composite panels. Definitions, requirements and test methods.

EN 14190:2014 - Produtos de transformação secundária de placas de gesso. Definições, requisitos e métodos de ensaio.

EN 14195:2015 - Metal framing components for gypsum plasterboard systems. Definitions, requirements and test methods.

EN 14496:2014 - Colas à base de gesso para painéis compostos e placas para isolamento térmico/acústico. Definições, requisitos e métodos de ensaio.

EN 13963:2014 - Jointing materials for gypsum plasterboards. Definitions, requirements and test methods.

EN ISO 10456:2007 - Materiais e produtos de construção. Propriedades higr-térmicas. Valores de projeto tabelados e procedimentos para a determinação de valores declarados e valores de projeto térmico (ISO/DIS 10456:2005).

EN 12114:2000 - Thermal performance of buildings. Air permeability of building components and building elements. Laboratory test method.

EN 13501-1:2007+A1 - Fire classification of construction products and building elements - Part 1: Classification using data from reaction to fire tests.

NP EN ISO 354:2007 - Medição da absorção sonora em câmara reverberante (ISO 354:2003).

UNE 102043:2013 - Montaje de los sistemas constructivos com placa de yeso laminado (PYL). Tabiques, trasdosados y techos. Definiciones, aplicaciones y recomendaciones.

ETAG 003 - Guideline for European Technical Approval for Internal Partition Kits for use as Non-Loadbearing Walls, Edition December 1998, Amended April 2012, EOTA.

NF DTU 25.41 P1-1 - Travaux de bâtiment. Ouvrages en plaques de plâtre. Partie 1-1: Cahier des clauses techniques. Fevereiro 2008.

EN 13964:2004 - Tectos suspensos. Requisitos e métodos de ensaio.

MANUALES

Sistemas Constructivos com Placa de Yeso Laminado, Asociación Técnica y Empresarial del Yeso - A.T.E.D.Y., 4.ª Edição, Janeiro 2011.

Carnet de pose conforme au DTU 25-41 de Février 2008. LAFARGE.

British Gypsum White Book, 11.ª Edição.

Manual Técnico TABLAROCA, USG México.

Manual de Instalação. Sistemas Knauf drywall, Knauf Drywall.

Manual de Aplicação. Perfis Metálicos para Construção Seca, Perfisa - Fábrica de Perfis Metálicos, S.A..

GTEC Drywall Manual, SINIAT.

OTRA DOCUMENTACIÓN

Best Practices Guidelines for Quality Drywall Installation, Southeastern Wisconsin Drywall and Plastering Contractors Association, Dezembro 2003.

Sistemas de estrutura autoportante com placa de gesso laminado, Classificação dos Diferentes Níveis de Qualidade no Acabamento de Superfícies, Eurogypsum.

ALGUNAS OBRAS CON SISTEMAS DE PLACAS DE YESO GYPTEC

SALUD / EDUCACIÓN



Nuevo Hospital de Braga
Braga, Portugal



Hospital 12 de Octubre
Madrid, España



Laboratorio Internacional Ibérico de Nanotecnología
Braga, Portugal



Hospital Vila Franca de Xira
Vila Franca de Xira, Portugal

COMERCIO / SERVICIOS



Policia Judiciária de Lisboa
Lisboa, Portugal



Edificio Primavera BSS
Braga, Portugal



Palacio de Congresos de Toledo El Greco
Toledo, España



Cine IMAX del Centro Comercial Colombo
Lisboa, Portugal

ALGUNAS OBRAS CON SISTEMAS DE PLACAS DE YESO GYPTEC

COMERCIO / SERVICIOS



Centro Comercial Marinada Plaza
La Coruña, España



MAAT - Museo de Arte, Arquitectura y Tecnologia
Lisboa, Portugal



Mercado del Bom Sucesso
Oporto, Portugal



Fundación Nadir Afonso
Chaves, Portugal

HOTELERÍA / HABITACIÓN



Pousada da Serra da Estrela
Covilhã, Portugal



Sana Evolution Hotel
Lisboa, Portugal



NH Collection Porto Batalha
Oporto, Portugal



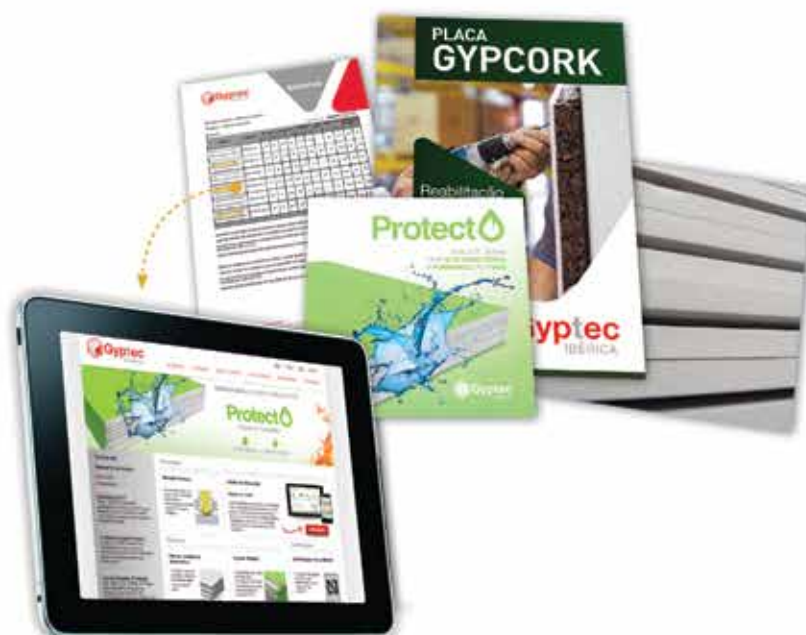
Skyna Hotel
Lisboa, Portugal

MAS INFORMACIONES DISPONIBILIZADAS POR GYPTEC

www.gyptec.eu

MÁS QUE UN SITIO WEB, UNA HERRAMIENTA DE TRABAJO

Gyptec Ibérica ofrece online una gran cantidad de información sobre sus productos, tales como fichas técnicas, dimensiones, comportamientos térmicos y acústicos, certificaciones, ensayos y formas de aplicación. También puede consultar los catálogos Gyptec, las tablas de precios y los distribuidores por zonas.



GESTOR DE SOLUCIONES

INFORMACIÓN TÉCNICA, DETALLES Y PRESUPUESTACIÓN

Acceso inmediato a toda la documentación técnica. La plataforma online ofrece detalladamente las soluciones y sistemas más adecuados y probados para el mercado nacional.

NORMALIZACIÓN Y CERTIFICACIONES

La AENOR, Asociación Española de Normalización y Certificación, certifica que las placas de yeso laminado de Gyptec Ibérica cumplen con la norma UNE-EN 520:2005+A1 y el RP 35.09 de Aenor (Reglamento particular de la marca Aenor para Placas de yeso laminado). Todos los productos cumplen los requisitos de las normas aplicables a efectos del mercado CE.



ACOMPAÑAMIENTO Y CERTIFICACIÓN

Nuestro equipo de especialistas está siempre disponible para asesorarle e informarle sobre los productos y sistemas, apoyándolo en su proyecto. Nuestros técnicos cualificados dan una respuesta rápida durante el desarrollo de su proyecto y asistencia en todas las fases de la obra.

Cofinanciado por:



UNIAO EUROPEIA
Fundo Europeu
de Desenvolvimento Regional

DOC 04.01-001.REV000
startupdesign.pt



Gyptec Ibérica - Gessos Técnicos, S.A.
Parque Ind. e Emp. da Figueira da Foz
Lote 3 - S. Pedro
3090-380 Figueira da Foz - Portugal

T (+351) 233 403 050
F (+351) 233 430 126
geral@gyptec.eu
www.gyptec.eu

